

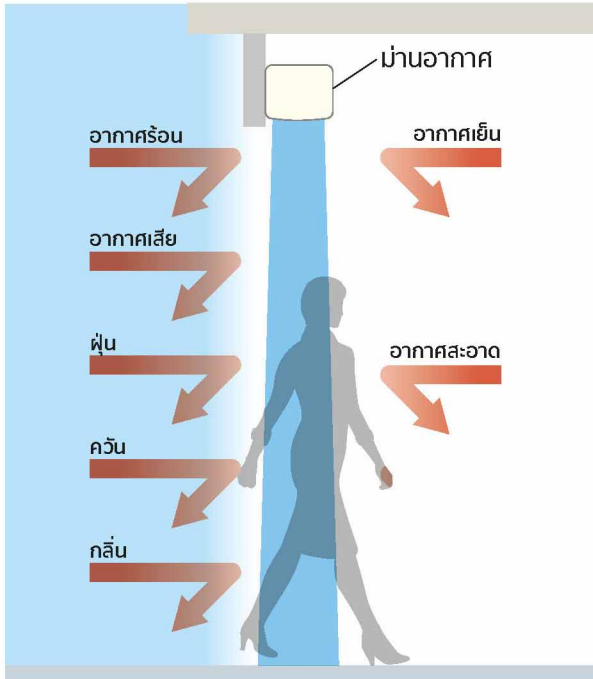
Air Curtain

2018-7



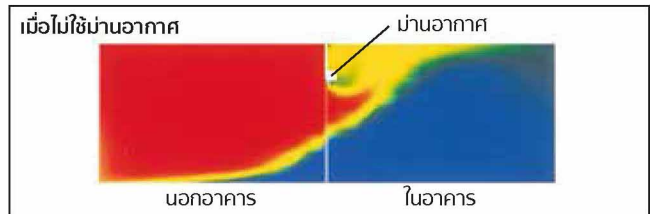
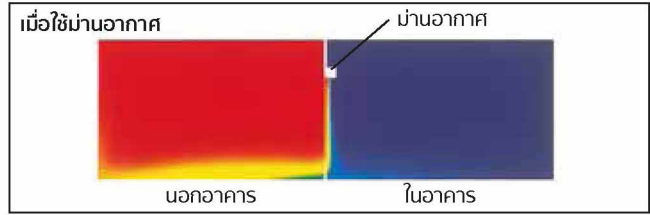
บ้านอากาศ มิทซูบิชิ อิเล็กทริก
พบคุณประโยชน์มากมาย ภายในบ้านที่มองไม่เห็น

ม่านอากาศของ มิตซูบิชิ อิเล็กทริก สร้างสถานที่ให้มีสภาพแวดล้อมที่สะดวกสบาย สะอาด ประโยชน์ของม่านอากาศ



◆ ประสิทธิภาพการรักษาอุณหภูมิ

29°C 35°C



การทดลองพิสูจน์แล้วว่า ม่านอากาศช่วยปิดกั้นความร้อนหรือความเย็น จากภายนอกอาคาร ได้อย่างมีประสิทธิภาพ 70-90% ในขณะที่แผงกระจก สามารถปิดกั้นได้ 100%

(ผลลัพธ์อาจต่างกัน ตามความแตกต่างระหว่างอุณหภูมิภายนอกอาคาร และในอาคาร หรือว่ามีลมภายนอกอาคาร หรือความสูงของม่านอากาศ)

ระยะทางมาตรฐานการส่งลมของม่านอากาศ (เมตร/วินาที)

ระยะทางมาตรฐานการส่งลมของม่านอากาศ (เมตร/วินาที)	GK-25 (รุ่นมาตรฐาน)	GK-30 (รุ่นมาตรฐาน)	GK-35 (รุ่นมาตรฐาน)	GK-35 (รุ่นเสริมแรง)	MK-50 (รุ่นเสริมแรงพิเศษ)
1m	(3-4) 3	(4-4.5) 4	(5-6) 5	(6-7) 6	(7-9) 7
2m	(2-3) 2	(3-4) 3.5	(4-5) 4	(5-6) 5	(5-8) 5
3m	2.5m 1.5	(2.5-3.5) 2.5	(3-4) 3	(4-5) 4	(4-6) 4
4m		3m (1-2.5) 1	3.5m (2.5-3.5) 2.5	3.5m (3-4) 3	(3-5) 3
5m					5m (2-4) 2
6m					(1-3) 1
การใช้งาน	ร้านค้าและสำนักงาน		การใช้งานทั่วไป		โรงงาน อาคาร และคลังสินค้า
	ห้องเย็น และห้องแช่แข็ง				

- * ตัวเลขใน □ แสดงถึงความเร็วอัตราเฉลี่ย (เมตร/วินาที) ในระยะห่างที่กำหนด
- * ตัวเลขในวงเล็บ แสดงถึงความเร็วสูงสุด (เมตร/วินาที) ในพื้นที่แต่ละ (1) ตารางเมตร
- * ด้านบนแสดงถึงความเร็วในพื้นที่ซึ่งไม่มีความแตกต่าง ระหว่างแรงดันภายนอกและภายในอาคาร, อุณหภูมิ หรือลมโดยรอบ
- * ตัวเลขที่แสดงในตาราง เป็นผลการทดสอบในห้องทดสอบแบบปิด การติดตั้งและเลือกรุ่นเพื่อใช้งานควรคำนึงถึง สภาพแวดล้อม อุณหภูมิ และสถานที่ใช้งานจริงอีกครั้ง

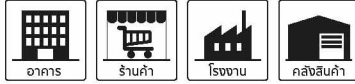
การปรับทิศทางลมจากเครื่อง

<p>รุ่น GK-25/30</p> <p>ปรับทิศทางของตัวเครื่องโดยใช้สกรูสำหรับปรับแต่งมุม</p> <p>100 มม. หรือมากกว่า</p> <p>ประมาณ 10°</p> <p>สกรูสำหรับปรับแต่งมุม</p> <p>มุมของตัวเครื่องสามารถปรับได้ 5 ระดับ สูงสุดประมาณ 10 องศา ทั้งทิศทางที่เข้าภายในห้องและออกจากห้อง</p>	<p>รุ่น GK-3509CS, 12DS</p> <p>ปรับทิศทางของตัวเครื่องโดยใช้สกรูสำหรับปรับแต่งมุม</p> <p>150 มม. หรือมากกว่า</p> <p>ประมาณ 15°</p> <p>สกรูสำหรับปรับแต่งมุม</p> <p>มุมของตัวเครื่องสามารถปรับได้ 5 ระดับ สูงสุดประมาณ 15 องศา ทั้งทิศทางที่เข้าภายในห้องและออกจากห้อง</p>	<p>รุ่น GK-3509SA, 12SA</p> <p>ปรับทิศทางลมด้วยใบปรับทิศทาง</p> <p>35 มม. หรือมากกว่า</p> <p>150 มม.</p> <p>มุมของใบปรับทิศทางสามารถปรับได้สูงสุด 20 องศา ทั้งทิศทางที่เข้าภายในห้อง และออกจากห้อง</p>
---	--	---

รายละเอียดของม่านอากาศ รุ่นมาตรฐาน GK



เหมาะสำหรับ



ข้อมูลจำเพาะ

รุ่น	กระแสไฟฟ้า	แรงลม	ปริมาณลม [m ³ /h](50Hz)	กระแสไฟฟ้า [A] (50Hz)	กำลังไฟฟ้า [W] (50Hz)	ความเร็วลม [m/sec] (50Hz)	เสียง [dB] (50Hz)	น้ำหนัก [kg]
GK-2509YS2-CE	เฟสเดียว, 50/60Hz, 220-240/220V	High	1260-1340	0.25-0.26	54-61	9.5	44.5-46	10.5
		Low	910-1100	0.22-0.24	48-57	7	38-41	
GK-2512AS2-CE		High	1550-1620	0.30-0.32	67-77	9.5	45-46	13.3
		Low	1160-1370	0.25-0.28	55-66	7	37.5-42	
GK-3009AS2-CE	เฟสเดียว, 50Hz, 220-240V	High	1450-1470	0.41-0.49	80-96	12	47-47.5	11
		Low	1200-1250	0.34-0.35	71-80	8	43.5-45.5	
GK-3012AS2-CE		High	1740-1760	0.45-0.53	96-114	12	47.5-48.5	14
		Low	1460-1600	0.38-0.40	84-96	8	46-47	
GK-3509CS-E2	เฟสเดียว, 50Hz, 220-240V	High	2100	0.87-0.94	191-223	13.5	58-58	22
		Low	1860	0.74-0.75	155-170	11	55.5-56	
GK-3512DS-E2		High	2640	1.05-1.13	227-267	13.5	58-58.5	28.5
		Low	2310	0.89-0.90	187-206	11	55.5-56.5	

เสียงสินค้าที่ปรากฏ อาจมีความแตกต่างจากของจริงบ้าง GK3509/3512 ไม่มีสวิตซ์

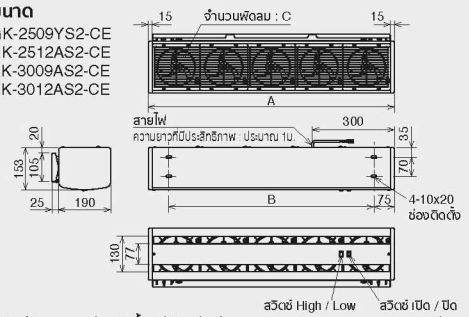
* สภาพแวดล้อมของการทำงาน : อุณหภูมิอากาศโดยรอบและอากาศที่ถ่ายเท อยู่ระหว่าง -10°C ถึง +45°C, และความชื้นสัมพัทธ์ 90% หรือน้อยกว่า ณ อุณหภูมิห้อง การใช้งานนอกเหนือจากนี้ อาจส่งผลให้เกิดการสึกหรอ, การทำงานผิดปกติ, การหมุนไม่สม่ำเสมอ หรือเกิดความเสียหายได้

■ ขนาด หน่วย: มม.

รุ่น	A	B	C	D
GK-2509YS2-CE	900	750	5	-
GK-2512AS2-CE	1194	1044	6	-
GK-3009AS2-CE	900	750	5	-
GK-3012AS2-CE	1194	1044	6	-
GK-3509CS-E2	910	610	5	210
GK-3512DS-E2	1187	887	6	487

ขนาด

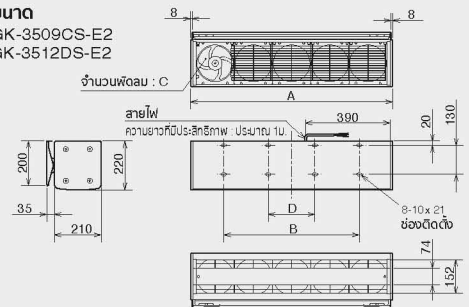
GK-2509YS2-CE
GK-2512AS2-CE
GK-3009AS2-CE
GK-3012AS2-CE



* ตัวสินค้าอาจแตกต่างกันขึ้นอยู่กับแต่ละรุ่น หน่วย: มม.

ขนาด

GK-3509CS-E2
GK-3512DS-E2



* ตัวสินค้าอาจแตกต่างกันขึ้นอยู่กับแต่ละรุ่น หน่วย: มม.

รุ่นลมแรง GK



เหมาะสำหรับ



ข้อมูลจำเพาะ

รุ่น	กระแสไฟฟ้า	แรงลม	ปริมาณลม [m ³ /h](50Hz)	กระแสไฟฟ้า [A] (50Hz)	กำลังไฟฟ้า [W] (50Hz)	ความเร็วลม [m/sec] (50Hz)	เสียง [dB] (50Hz)	น้ำหนัก [kg]
GK-3506SA	เฟสเดียว 50Hz 220-240V	High	1440-1560	0.75-0.75	165-175	16-17.5	64.5-66.5	15.5
		Low	1190-1350	0.75-0.75	165-180	12-14	61-64	
GK-3509SA		High	2160-2340	1.1-1.1	250-265	16-17.5	66-68.5	20
		Low	1790-2030	1.1-1.1	250-270	12-14	63-66	
GK-3512SA	เฟสเดียว 50Hz 220-240V	High	2880-3120	1.5-1.5	335-355	16-17.5	67.5-70	25
		Low	2380-2700	1.5-1.5	335-360	12-14	64.5-67.5	

เสียงสินค้าที่ปรากฏ อาจมีความแตกต่างจากของจริงบ้าง

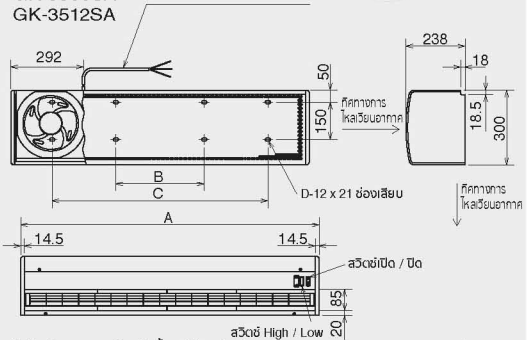
* สภาพแวดล้อมของการทำงาน : อุณหภูมิอากาศโดยรอบและอากาศที่ถ่ายเท อยู่ระหว่าง -10°C ถึง +45°C, และความชื้นสัมพัทธ์ 90% หรือน้อยกว่า ณ อุณหภูมิห้อง การใช้งานนอกเหนือจากนี้ อาจส่งผลให้เกิดการสึกหรอ, การทำงานผิดปกติ, การหมุนไม่สม่ำเสมอ หรือเกิดความเสียหายได้

■ ขนาด หน่วย: มม.

รุ่น	A	B	C	D
GK-3506SA	600	-	287.5	4
GK-3509SA	900	76	588	8
GK-3512SA	1180	355.5	867.5	8

ขนาด

GK-3506SA
GK-3509SA
GK-3512SA



* ตัวสินค้าอาจแตกต่างกันขึ้นอยู่กับแต่ละรุ่น หน่วย: มม.

รุ่นลมแรงพิเศษ MK



เหมาะสำหรับ



ข้อมูลจำเพาะ

รุ่น	กระแสไฟฟ้า	แรงลม	ปริมาณลม [m ³ /h](50Hz)	กระแสไฟฟ้า [A] (50Hz)	กำลังไฟฟ้า [W] (50Hz)	ความเร็วลม [m/sec] (50Hz)	เสียง [dB] (50Hz)	น้ำหนัก [kg]
MK-5010T-E1	สามเฟส 50/60Hz	50	3950	0.64-0.67	336-388	16	62	25.5
		60	4250	0.74	432	17	64	
		50	5000	0.80-0.84	420-460	16	63.5	
MK-5012T-E1	380-415/380V	60	5400	0.93	540	17	63.5	32

เสียงสินค้าที่ปรากฏ อาจมีความแตกต่างจากของจริงบ้าง
ข้อมูลจำเพาะด้านบน อาจมีการเปลี่ยนแปลงได้โดยไม่ต้องแจ้งให้ทราบล่วงหน้า เนื่องจากมีอาจมีการปรับปรุงผลิตภัณฑ์
* สวิตซ์เปิด-ปิดและสวิตซ์ระดับแรงลมต้องติดตั้งเพิ่มเติม (เป็นอุปกรณ์เสริม)

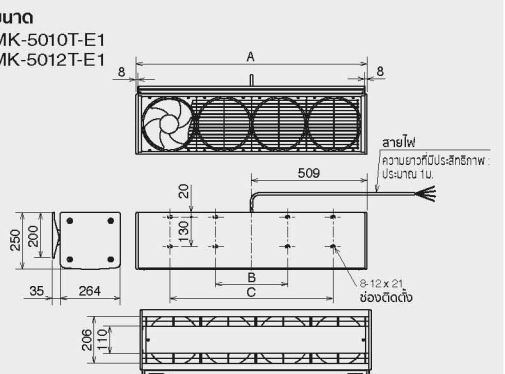
* สภาพแวดล้อมของการทำงาน : อุณหภูมิอากาศโดยรอบและอากาศที่ถ่ายเท อยู่ระหว่าง -10°C ถึง +45°C, และความชื้นสัมพัทธ์ 90% หรือน้อยกว่า ณ อุณหภูมิห้อง การใช้งานนอกเหนือจากนี้ อาจส่งผลให้เกิดการสึกหรอ, การทำงานผิดปกติ, การหมุนไม่สม่ำเสมอ หรือเกิดความเสียหายได้

■ ขนาด หน่วย: มม.

รุ่น	A	B	C
MK-5010T-E	1018	318	718
MK-5012T-E	1260	560	960

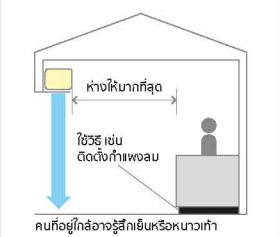
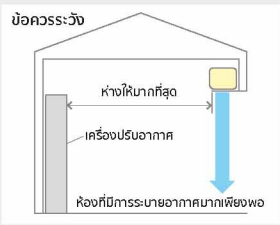
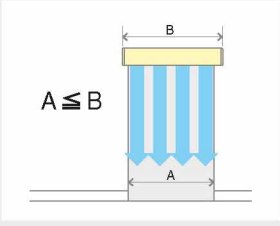

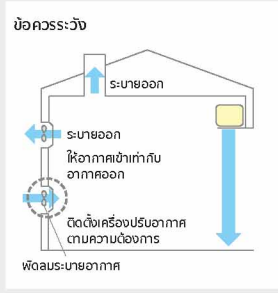
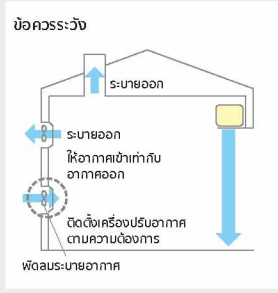
ขนาด

MK-5010T-E1
MK-5012T-E1



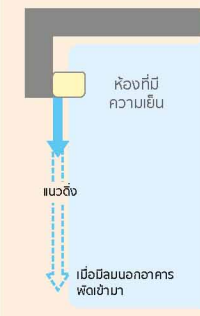
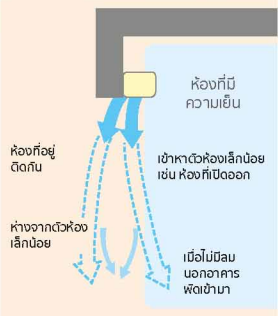
* ตัวสินค้าอาจแตกต่างกันขึ้นอยู่กับแต่ละรุ่น หน่วย: มม.

วิธีการติดตั้งม่านอากาศเพื่อประสิทธิภาพการใช้งานสูงสุด



- 1 สถานที่ไม่มีการเสสมรบกวนลม (ในทิศทางจาก)
- 2 ติดตั้งเครื่องในสถานที่ซึ่งห่างจากคนที่ทำงานให้มากที่สุด เพื่อป้องกันไม่ให้กระแสลมผสมผสานกับตัวคนหาวิธีต่างๆ เช่น การติดตั้งกำแพงกันลมในพื้นที่ที่ใกล้กับเก้าอี้ เพื่อป้องกันการสัมผัสกับกระแสลมหมุน
 
- 3 ติดตั้งม่านอากาศให้ห่างจากเครื่องปรับอากาศที่ติดตั้งไว้บนห้องให้มากที่สุด เพื่อให้มีอากาศไหลเวียนได้สะดวก
 
- 4 ติดตั้งม่านอากาศให้มีความกว้างเท่ากับหรือมากกว่าทางเข้าเล็กน้อย
 
- 5 อย่าให้เหลือช่องว่างระหว่างม่านอากาศกับพื้นผิวที่จะติดตั้ง
 
- 6 ติดตั้งม่านอากาศที่บริเวณทางเข้า/ออก และ/หรือ ช่องทางใดๆ ที่เปิดได้ทุกครั้ง
 
- 7 เพื่อให้ม่านอากาศสามารถทำงานได้อย่างมีประสิทธิภาพ ควรคำนึงถึงปริมาณอากาศจากพัดลมระบายอากาศขาเข้าและขาออก เพื่อป้องกันความดันลมภายในห้อง (เกิดจากการระบายอากาศโดยไม่ม่านอากาศขาเข้า) หรืออาจจะใช้พัดลมระบายอากาศชนิดทั้งอากาศเข้าและระบายออกได้สองทิศทาง
 

ทิศทางของลมสามารถปรับได้ตามความต้องการ โดยคำนึงถึงสิ่งต่อไปนี้


ในหน้าร้อน

ในหน้าหนาว

กรณีอื่นๆ*



*เมื่ออุณหภูมิภายในห้อง แตกต่างจากอุณหภูมิภายนอกอย่างมาก (เช่น ในกรณีห้องเย็น) (ตรวจสอบให้แน่ใจว่า ไม่มีอะไรกีดขวางทางลมที่สร้างขึ้น)

รายละเอียดของจำเพาะข้างต้น อาจเปลี่ยนแปลงได้โดยไม่ต้องแจ้งให้ทราบล่วงหน้า Specification subjects to change without prior notice.





for a greener tomorrow

Eco Changes คือ การแสดงจุดยืนของชุมชนบริษัท ในด้านการจัดการสิ่งแวดล้อม โดยผ่านหลากหลายธุรกิจ เราช่วยเป็นแรงสนับสนุนเพื่อสร้างสังคมที่ยั่งยืนให้กลายเป็นจริง



เลือกซื้อผลิตภัณฑ์มิตซูบิชิ อีเล็กทริก
ได้ที่ร้านตัวแทนจำหน่ายมิตซูบิชิ อีเล็กทริกทั่วประเทศ

บริษัท มิตซูบิชิ อีเล็กทริก กันยงวัฒนา จำกัด
 MITSUBISHI ELECTRIC KANG YONG WATANA CO.,LTD.
 28 ถนนกรุงเทพกรีธา แขวงหัวหมาก เขตบางกะปิ กรุงเทพฯ 10240
 โทร 0-2763-7000 โทรสาร 0-2379-4759-62
 โทรสาร ศูนย์บริการ 0-2379-4757, 0-2379-4763
www.mitsubishi-kyw.co.th



ศูนย์บริการ MITSUBISHI ELECTRIC
ให้บริการรับรองมาตรฐานสากลระบบคุณภาพ ISO 9001 : 2008
แห่งแรกในประเทศไทย