



เครื่องปรับอากาศ “แคเรียร์”

คู่มือการติดตั้งเครื่องปรับอากาศ แคเรียร์  

---

เครื่องคอนเดนซิ่งยูนิต (Condensing Units)

07TD



07TD

General Description .....	3
Physical Data .....	4
Unit Location .....	4
Inspection before Installation .....	4
Piping Connection and Piping Length .....	5
Vacuum .....	6
Electrical Wiring Diagram .....	8
Maintenance .....	9

## General Description

เครื่องคอนเดนซิ่งยูนิต 07TD ถูกออกแบบมาให้ระบายความร้อนด้วยน้ำ ซึ่งได้ออกแบบให้มีการใช้ปริมาณน้ำไหลเวียนน้อย แต่เครื่องสามารถเลือกติดตั้งแบบแยกแต่ละตัวหรือสามารถติดตั้งพร้อมกันหลายตัวได้ สามารถติดตั้งได้โดยการวางพื้นหรือแขวนในตำแหน่งที่เหมาะสม

เครื่องคอนเดนซิ่งยูนิต 07TD ถูกออกแบบมาทั้งหมด 6 ขนาด เพื่อให้เหมาะสมกับการทำความเย็นของแต่ละพื้นที่และสามารถเลือกใช้กับแฟนคอยล์ยูนิตได้หลายรูปแบบ ไม่ว่าจะเป็นแบบแขวนใต้ฝ้า แขนงผนัง ตั้งพื้น หรือ แบบ cassette type

เครื่องคอนเดนซิ่งยูนิต 07TD มีการเติมน้ำยาเต็มไว้แล้วที่คอนเดนเซอร์ (Full Charge) แต่ในกรณีที่มีการเดินท่อน้ำยาไกลกว่าปกติ ทางผู้ติดตั้งจำเป็นต้องจัดหาน้ำยาเติมเพิ่ม

เครื่องคอนเดนซิ่งยูนิต 07TD ถูกออกแบบมาให้ตัวเครื่องมีความสวยงามและคงทนต่อการใช้งาน ตัวถังทำจาก galvanized steel ได้ถูก bonderized and painted with baked enamel.

เครื่องคอนเดนซิ่งยูนิต 07TD ถูกออกแบบมาให้ความเจ็บขณะเดินเครื่อง ด้วยยางรอง vibration isolator ได้ถูกติดตั้งไว้ที่คอมเพรสเซอร์ เพื่อลดการสั่นสะเทือนและเสียงดังขณะที่คอมเพรสเซอร์ทำงาน ตัวถังได้ออกแบบให้มีการบุฉนวนเพื่อดูดซับเสียงดัง

ตัวหน่วงเวลา (Time guard circuit or Timer) ได้ถูกติดตั้งไว้แล้วที่เครื่องคอนเดนซิ่ง 07TD เพื่อเป็นการป้องกันการสตาร์ทอย่างต่อเนื่องของคอมเพรสเซอร์ หรือกรณี power interruption โดยจะหน่วงเวลาการทำงานของคอมเพรสเซอร์แต่ละครั้ง 3-5 นาที

เครื่องคอนเดนซิ่งยูนิต 07TD ได้ถูกออกแบบมาให้มีประสิทธิภาพของการทำงานสูง ตัว plate heat exchanger ได้ถูกออกแบบให้มีขนาดเล็กแต่มีประสิทธิภาพของการถ่ายเทความร้อนสูง เพื่อเป็นการลดขนาดของตัวเครื่อง และปริมาณน้ำที่ไหลผ่านคอนเดนเซอร์น้อย ตลอดจนได้มีการออกแบบให้มีอายุการใช้งานของเครื่องที่ยาวนาน

## Physical Data

Model		07TD012	07TD018SC	07TD024SC	07TD036BSC	07TD036SC	07TD048SC	07TD060SC
Nominal Capacity	BTU/Hr	13,700	19,500	24,100	36,300	36,300	48,600	60,400
Operating Weight	lb	79	110	117	125	125	154	182
R-22 (Holding Charge)	lb	1.8	2.2	2.6	3.3	3.3	4.4	4.4
<b>Compressor</b>								
Number		1	1	1	1	1	1	1
Type		Rotary	Hermetic Scroll Compressor					
<b>Condenser</b>								
Water Cooled, Plate Heat Exchanger								
<b>Connection</b>								
Water Intet & Outlet	IN MPT	3/4	3/4	3/4	3/4	3/4	3/4	3/4
Refrigerant, Suction	IN ODF	5/8	5/8	5/8	3/4	3/4	3/4	3/4
Liquid	IN ODF	3/8	3/8	3/8	3/8	3/8	3/8	3/8
<b>Overall Dimension</b>								
Height	ft-in (mm.)	1'-6"(400)	1'-6"(450)	1'-6"(450)	1'-6"(450)	1'-6"(450)	1'-11"(590)	1'-11"(590)
Width	ft-in (mm.)	1'-0"(300)	1'-2"(350)	1'-2"(350)	1'-2"(350)	1'-2"(350)	1'-3"(388)	1'-3"(388)
Depth	ft-in (mm.)	1'-0"(300)	1'-6"(480)	1'-6"(480)	1'-6"(480)	1'-6"(480)	1'-9"(480)	1'-9"(480)

## Unit Location

เครื่องคอนเดนซิ่ง 07TD สามารถติดตั้งได้ทั้งแบบวางพื้นและแขวน โดยโครงที่จะมารับการแขวนของตัวเครื่องจะต้องมีความแข็งแรงเพียงพอ โดยจะต้องมีพื้นที่ด้านข้างเครื่องอย่างน้อยด้านละ 10 เซนติเมตรสำหรับผนังด้านที่ไม่มีการต่อท่อน้ำยา ท่อน้ำหรือสายไฟ ในด้านที่มีการต่อสายไฟ ท่อน้ำ และท่อน้ำยา จะต้องมียุทธที่ห่างอย่างน้อย 70 เซนติเมตร เพื่อความสะดวกในการเดินท่อน้ำ ท่อน้ำยา และสายไฟ

ควรติดตั้งเครื่องคอนเดนซิ่ง 07TD ในบริเวณที่ไม่มีสิ่งกีดขวางทางเข้าออกของลม มีอากาศถ่ายเทได้สะดวก สามารถเดินท่อน้ำยา ท่อน้ำ และสายไฟได้ง่าย

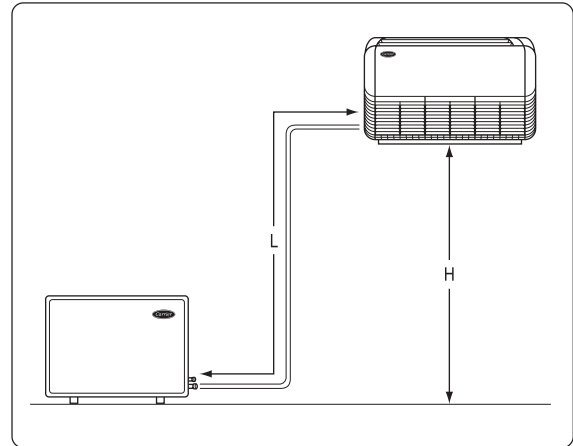
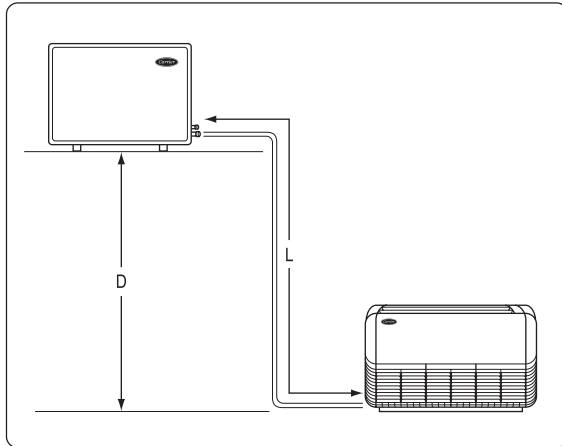
## Inspection before Installation

ตัวเครื่องคอนเดนซิ่ง จะบรรจุภายในกล่องเรียบร้อยจากโรงงานถึงสถานที่ติดตั้ง ควรเปิดกล่องตรวจสอบความเรียบร้อยของตัวเครื่องเมื่อถึงมือผู้รับ หากพบความเสียหายจากการขนส่งให้แจ้งไปยังตัวแทนจำหน่ายทราบ เพื่อขอเปลี่ยนเครื่องใหม่  
ต้องตรวจสอบตู้ที่แผ่นป้ายว่าระบบไฟฟ้าใช้ตรงกับระบบไฟในสถานที่ติดตั้ง

## Piping Connection and Piping Length

การติดตั้งเครื่องปรับอากาศ แบ่งตามลักษณะการต่อกันของชุดแฟนคอยล์และชุดคอนเดนซิ่ง จะมี 2 ลักษณะคือ

1. ลักษณะที่ชุดแฟนคอยล์อยู่สูงกว่าชุดคอนเดนซิ่ง
2. ลักษณะที่ชุดคอนเดนซิ่งอยู่สูงกว่าชุดแฟนคอยล์



การติดตั้งที่ชุดแฟนคอยล์และชุดคอนเดนซิ่งอยู่ต่างระดับกันตามในลักษณะที่ 1 และ 2 ดังรูปด้านบน สามารถพิจารณาความยาวท่อที่มากที่สุด ได้ดังตารางต่อไปนี้

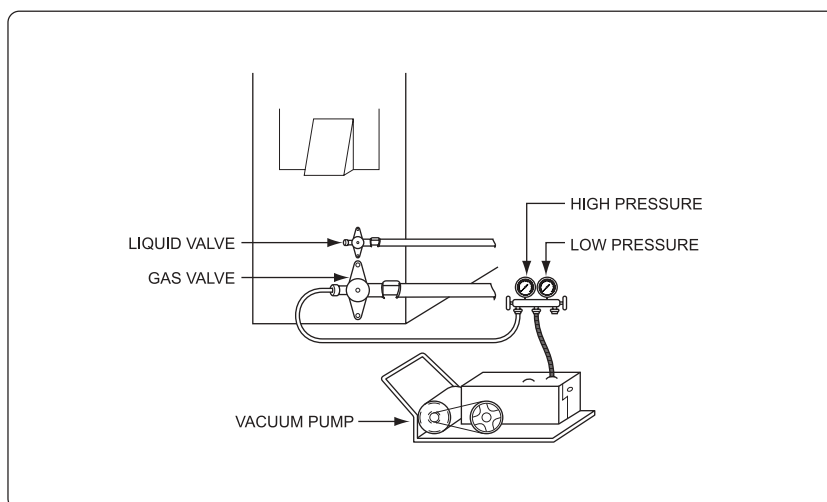
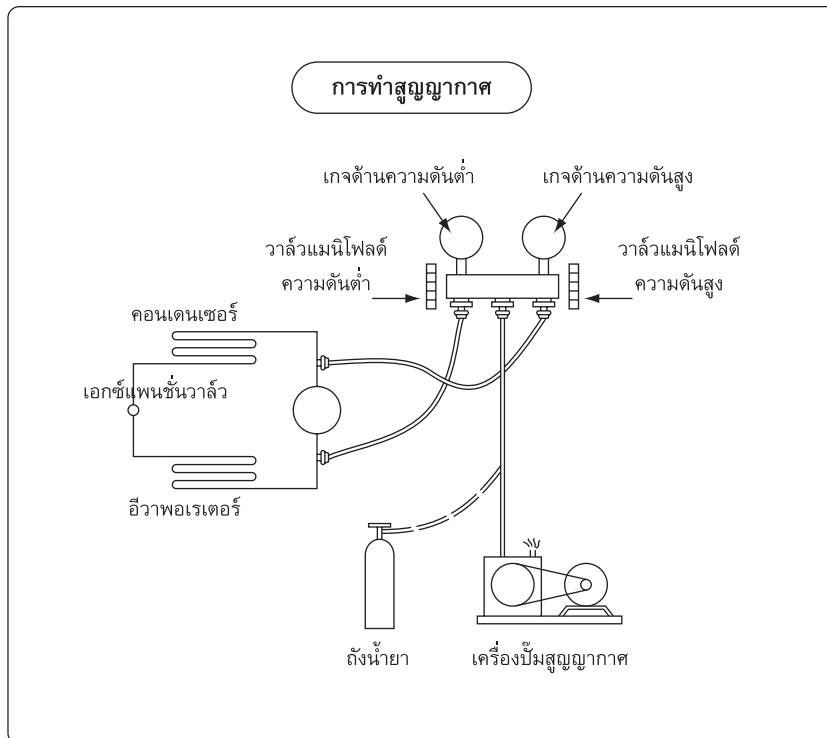
CAPACITY BTU/HR	ระดับความสูงระหว่างชุดแฟนคอยล์และคอนเดนซิ่ง			น้ำยาแอร์ที่เพิ่มจากปกติ เมื่อความยาวท่อมกกว่า 5 เมตร (GRAM/เมตร)
	ระดับความสูง		ความยาวท่อ L (เมตร)*	
	D (เมตร)*	H (เมตร)*		
12,000	15 M.	10 M.	20 M.	30
18,000-60,000	20 M.	15 M.	30 M.	60

หมายเหตุ H = ระยะที่ชุดแฟนคอยล์สูงกว่าชุดคอนเดนซิ่ง  
D = ระยะที่ชุดคอนเดนซิ่งสูงกว่าชุดแฟนคอยล์  
L = ความยาวของท่อทั้งหมด

ถ้าหากเดินท่อน้ำยาในแนวตั้งเกิน 5 เมตร ให้ติดตั้งตัวดักน้ำมัน (OIL TRAP) ไปในแนวตั้งทุกๆ ระยะ 5 เมตร

## Vacuum การทำสุญญากาศ

มักจะเรียกกันว่า "การทำแวกคัม" เป็นการใช้เครื่องปั๊มสุญญากาศ ทำการดูดเอาอากาศและความชื้นออกจากระบบให้หมด มิฉะนั้นแล้วความชื้นที่หลงเหลืออยู่ระบบอาจจะไปผสมกับน้ำยาทำความเย็น ทำให้น้ำยาเสื่อมสภาพไป ไม่ควรใช้คอมเพรสเซอร์ของระบบทำสุญญากาศด้วยตัวเอง เพราะถ้าทำสุญญากาศได้ไม่ถึงระดับแล้ว จะทำให้เกิดปัญหาเกี่ยวกับเครื่องปรับอากาศภายหลัง



## ขั้นตอนในการทำสุญญากาศ

ขั้นตอนในการทำสุญญากาศ มีดังนี้

1. ให้ต่อวาล์วแมนิโฟลด์เกจและเครื่องปั๊มสุญญากาศเข้ากับวาล์วความดันต่ำของท่อก๊าซของคอนเดนซิ่ง
2. เดินเครื่องปั๊มสุญญากาศ โดยทิ้งไว้ให้ทำงานนานประมาณ 30 นาทีขึ้นไป
3. เช็คดูว่าระบบมีการรั่วหรือไม่ โดยการปิดวาล์วแมนิโฟลด์เกจและหยุดการทำงานของปั๊มสุญญากาศ โดยทิ้งไว้ประมาณ 1-2 นาที แล้วเช็คดูเข็มของแมนิโฟลด์เกจว่าอยู่ในระดับคงที่ที่ 0.35 mmHg หรือเปล่า
4. ถ้าไม่ปรากฏว่าความดันเพิ่มขึ้น แสดงว่าระบบไม่มีรอยรั่วให้ทำการถอดแมนิโฟลด์ออก เป็นอันเสร็จสิ้น
5. แต่ถ้าปรากฏว่ามีความดันเพิ่มขึ้น แสดงว่าระบบมีการรั่ว ให้ลองเอาน้ำสบู่มาลองทาบริเวณข้อต่อต่างๆ เพื่อหาตำแหน่งที่มีการรั่ว โดยจะปรากฏฟองอากาศผุดบริเวณที่รั่ว ถ้าพบมีการรั่วให้ทำการขันแฟลร์บริเวณนั้นๆ ให้แน่นขึ้น หรือทำการเชื่อมปิดรอยรั่ว แล้วลองดูว่ายังมีการรั่วอยู่หรือไม่



### ข้อควรระวัง

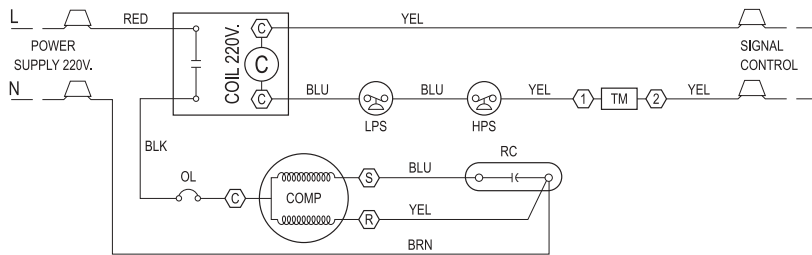
ถ้าหากพบรอยรั่วและเชื่อมปิดรอยรั่ว จะต้องทำให้ระบบนี้กลายเป็นระบบเปิดก่อนที่จะทำการเชื่อม มิฉะนั้นอาจเกิดอันตรายได้

# Electrical Wiring Diagram



## คำเตือน

1. ห้ามทำความสะอาดเครื่องปรับอากาศ ขณะเครื่องทำงาน
2. ต้องมั่นใจว่าไม่มีกระแสไฟฟ้าในระบบก่อนทำความสะอาด หรือทำการซ่อม
3. ห้ามแตะต้องเครื่องปรับอากาศขณะร่างกายเปียกชื้น
4. การใช้ขนาดสายไฟฟ้าและอุปกรณ์ ให้เลือกและปฏิบัติตามกฎเกณฑ์ของการไฟฟ้า

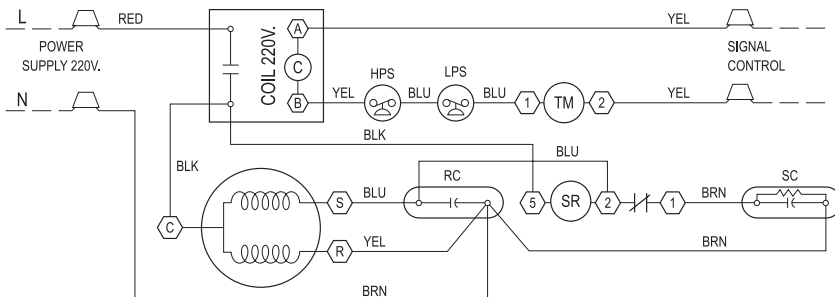


### LEGEND

	MARKED CONNECTIONS
	UNMARKED CONNECTIONS
	FIELD SPLICE
COMP	COMPRESSOR
C	CONTACTOR
LPS	LOW PRESSURE SWITCH
HPS	HIGH PRESSURE SWITCH
TM	TIMER
RC	RUN CAPACITOR
SC	START CAPACITOR
OL	OVERLOAD RELAY

07TD012-018

07TD 020 111

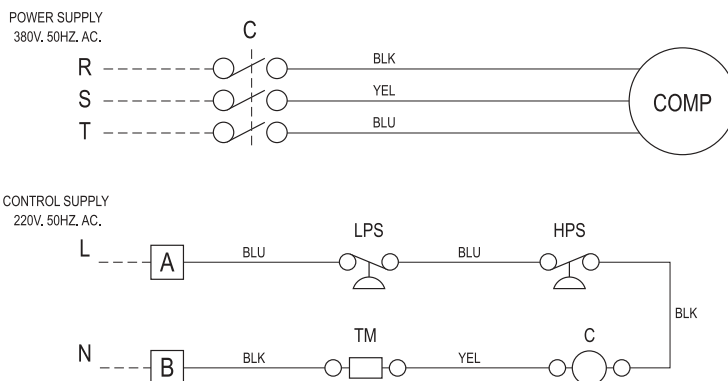


### LEGEND

	MARKED CONNECTIONS
	UNMARKED CONNECTIONS
	FIELD SPLICE
COMP	COMPRESSOR
C	CONTACTOR
LPS	LOW PRESSURE SWITCH
HPS	HIGH PRESSURE SWITCH
TM	TIMER
RC	RUN CAPACITOR
SC	START CAPACITOR
SR	START RELAY

07TD024-036

07TD 018 111



### LEGEND

COMP	COMPRESSOR
LPS	LOW PRESSURE SWITCH
HPS	HIGH PRESSURE SWITCH
TM	TIMER
C	CONTACTOR

07TD048-060

07TD 022 111

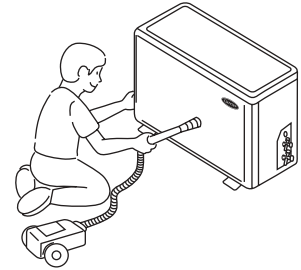


## Maintenance การบำรุงรักษาชุดคอนเดนซิ่ง

### การทำความสะอาดเครื่องชุดคอนเดนซิ่ง (ควรทำทุกๆ สามเดือน)

#### วิธีการ

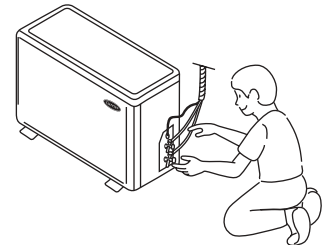
ทำความสะอาดตัวเครื่องด้วยผ้าชุบน้ำหรือน้ำสบู่แล้วเช็ดให้แห้ง ไม่ควรใช้น้ำมัน ทินเนอร์ เบนซิน หรือน้ำยาเคมี เพราะจะทำให้สีของเครื่องชำรุด



### ระบบไฟฟ้า (ควรทำทุกสองเดือน)

#### วิธีการ

ตรวจสอบความเรียบร้อยของสายไฟ สภาพของฉนวนของสายไฟฟ้า และความเรียบร้อยของจุดต่อสายไฟว่าหลวมไปหรือไม่ ถ้าหลวมให้ทำการแก้ไขให้เรียบร้อย ตรวจสอบว่ามีสิ่งสกปรกหรือไม่ ถ้ามีให้ทำความสะอาดด้วยผ้าแห้งให้เรียบร้อย



### ระบบท่อน้ำยา (ควรทำทุกๆ สามเดือน)

#### วิธีการ

ตรวจสอบรอยต่อต่างๆ ของท่อน้ำยาด้วยน้ำสบู่ว่ามีการรั่วซึมหรือไม่ ถ้าพบว่า มีรอยรั่วให้ทำการเรียกช่างเข้ามาตรวจสอบ



เครื่องปรับอากาศ “แคเรียร์”



**Carrier**

A United Technologies Company



บริษัท แคเรียร์ (ประเทศไทย) จำกัด ชั้น 14-15 อาคารเนชั่น ทาวเวอร์ 46/63-74 ถ.บางนา-ตราด กม. 4.5 บางนา กรุงเทพฯ 10260 โทร. 0-2571-4777 แฟกซ์: 0-2571-4778  
**Carrier (Thailand) Ltd.** 14-15th Fl', Nation Tower, 46/63-74 Bangna-Trad Road Km. 4.5, Bangna, Bangkok 10260 Thailand Tel. 0-2571-4777 Fax: 0-2571-4778

บริษัทฯ ขอสงวนสิทธิ์ที่จะเปลี่ยนแปลงรายละเอียดข้างต้น โดยไม่ต้องแจ้งให้ทราบล่วงหน้า Carrier reserves the right to make changes in specifications without prior notice.