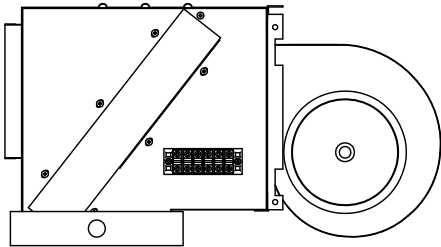


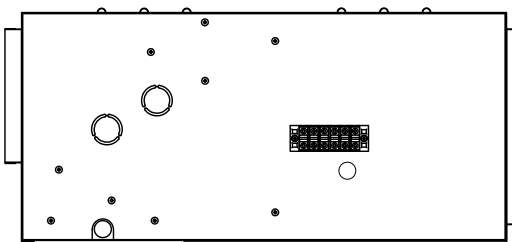
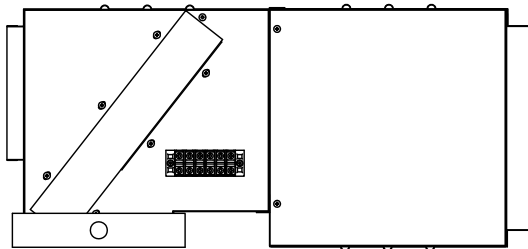


**คู่มือการติดตั้ง แพนคอยล์ยูนิต  
เครื่องปรับอากาศ "แคเรียร์"**



**รุ่น 42CHT-X  
(ชนิดคอยล์น้ำยา)**

**รุ่น 42CHS-W  
(ชนิดคอยล์น้ำเย็น)**



**Carrier**  
A United Technologies Company



THE CARRIER MAN CAN



IM\_42CHT\_REV.0215

### คำแนะนำเพื่อความปลอดภัย

เพื่อความปลอดภัยและการติดตั้งอย่างถูกวิธีโปรดอ่านคู่มืออย่างละเอียด หลังจากการติดตั้งเสร็จ ให้ทำการทดลองเดินเครื่องเพื่อตรวจสอบหาข้อผิดพลาดและต้องอธิบายวิธีการใช้งานเครื่องปรับอากาศให้ลูกค้ารวมถึงวิธีการดูแลรักษาตามที่ระบุในคู่มือและแนะนำให้ลูกค้าเก็บคู่มือไว้เพื่ออ้างอิงในอนาคต เครื่องปรับอากาศเป็นผลิตภัณฑ์ที่บุคคลโดยทั่วไปไม่สามารถเข้าถึงได้

#### ความหมายของสัญลักษณ์ คำเตือน และข้อควรระวัง

- ① คำเตือน : การไม่ปฏิบัติตามคำเตือน อาจทำให้ร่างกายได้รับอันตรายถึงขั้นบาดเจ็บหรืออาจทำให้เสียชีวิตได้
- ① ข้อควรระวัง : การไม่ปฏิบัติตามข้อควรระวังอาจทำให้ได้รับบาดเจ็บหรือเครื่องเสียหาย ซึ่งอาจนำไปสู่ผลเสียหายร้ายแรงได้

#### ① คำเตือน

- การติดตั้งเครื่องปรับอากาศควรเป็นหน้าที่ของช่างตัวแทนจำหน่าย ห้ามทำการติดตั้งเครื่องปรับอากาศด้วยตัวเอง การติดตั้งที่ไม่ถูกต้องอาจทำให้เกิดน้ำรั่ว ไฟช็อต หรือเพลิงไหม้ได้
- ควรปฏิบัติตามคู่มือการติดตั้งนี้ เพราะการติดตั้งที่ไม่เหมาะสมอาจเป็นสาเหตุของน้ำรั่ว ไฟช็อต หรือเพลิงไหม้ได้
- ถ้ามีการรั่วไหลของสารทำความเย็นให้ติดต่อตัวแทนจำหน่าย เมื่อมีการติดตั้งเครื่องปรับอากาศในห้องที่มีขนาดเล็กควรมีการตรวจสอบให้แน่ใจว่า หากมีการรั่วไหลของสารทำความเย็นแล้ว ความเข้มข้นของสารทำความเย็นจะต้องไม่เกินขีดกำหนดของค่าความปลอดภัยเพราะอาจทำให้เกิดสภาวะการขาดออกซิเจนได้
- อุปกรณ์เสริมและชิ้นส่วนที่นำมาติดตั้งต้องเป็นไปตามที่ได้รับระบุไว้ ถ้าไม่ได้ใช้ชิ้นส่วนที่ระบุไว้อาจทำให้เกิดน้ำรั่ว ไฟช็อต หรือเพลิงไหม้ได้
- ควรติดตั้งเครื่องปรับอากาศบนฐานที่แข็งแรงพอ เพื่อให้สามารถรองรับน้ำหนักของตัวเครื่องได้ ถ้าฐานไม่แข็งแรงพออาจทำให้เครื่องปรับอากาศตกลงมาทำให้ได้รับอันตรายได้
- ระหว่างการติดตั้งเครื่องปรับอากาศควรคำนึงถึงกรณีที่จะเกิดลมแรงพายุหรือแผ่นดินไหว เพราะถ้าติดตั้งไม่เหมาะสมอาจทำให้ได้รับอันตรายได้
- ต้องแยกแหล่งจ่ายไฟจากอุปกรณ์อื่นและงานเกี่ยวกับไฟฟ้าควรทำโดยช่างผู้ชำนาญและเป็นไปตามกฎหมายและคู่มือการติดตั้ง การที่ได้รับกระแสไฟฟ้าที่ไม่เพียงพอหรือการติดตั้งที่ไม่เหมาะสมอาจทำให้ไฟช็อตหรือเพลิงไหม้ได้
- ต้องจัดเก็บสายไฟอย่างเป็นระเบียบเรียบร้อยปลอดภัย ใช้สายไฟตามคุณลักษณะที่กำหนดไว้ และไม่มีแรงดึงตรงข้อต่อหรือสายไฟ การติดตั้งหรือการต่อสายไฟไม่เหมาะสม อาจทำให้บริเวณข้อต่อของสายไฟเกิดความร้อนและทำให้เกิดเพลิงไหม้ได้
- ในการเดินสายไฟ สายรีโมทคอนโทรลและสายรับ-ส่งสัญญาณ ตำแหน่งจะต้องอยู่ในบริเวณที่ฝาปิดของกล่องควบคุมสามารถปิดได้สนิท ตำแหน่งที่ไม่เหมาะสมของฝาปิดที่กล่องควบคุมอาจทำให้เกิดไฟช็อตเพลิงไหม้หรือเกิดความร้อนที่ข้อต่อสายไฟได้

- ถ้าเกิดการรั่วไหลของสารทำความเย็นในระหว่างการติดตั้ง ควรทำการระบายอากาศโดยเร็ว เพราะถ้าหากสารทำความเย็นสัมผัสกับไฟอาจทำให้เกิดแก๊สพิษได้
  - หลังจากทำการติดตั้งเครื่องปรับอากาศเสร็จแล้วควรทำการตรวจสอบการรั่วไหลของสารทำความเย็น เพราะถ้าหากสารทำความเย็นรั่วเข้าไปในห้องและสัมผัสกับแหล่งกำเนิดไฟ เช่น เครื่องทำความร้อนเตารีด หรือหม้อหุงข้าว อาจทำให้เกิดแก๊สพิษได้
  - ก่อนการสัมผัสชิ้นส่วนที่เกี่ยวข้องกับไฟฟ้า ควรปิดระบบไฟฟ้าก่อนทุกครั้ง
  - ห้ามสัมผัสสารทำความเย็นที่รั่วจากท่อน้ำยาโดยตรงเพราะอาจทำให้ได้รับอันตรายจากความเป็นกรด
  - ห้ามเด็กเล็กขึ้นไปบนเครื่องภายนอกหรือห้ามวางสิ่งของบนเครื่องภายนอกอาจทำให้เกิดอันตรายได้
  - ต้องมีการติดตั้งสายดิน ห้ามติดตั้งสายดินเข้ากับท่อประปา สายล่อฟ้า หรือสายดินของโทรศัพท์เพราะถ้าการติดตั้งสายดินที่ไม่สมบูรณ์อาจทำให้ไฟช็อตหรือเพลิงไหม้ได้
- ถ้าเกิดไฟกระชากเนื่องจากฟ้าผ่าหรือแหล่งอื่นๆ อาจทำให้เกิดความเสียหายกับเครื่องปรับอากาศได้
- ต้องมีการติดตั้งเบรกเกอร์ป้องกันไฟฟ้ารั่ว การติดตั้งเบรกเกอร์ที่ไม่ถูกต้อง อาจมีผลทำให้เกิดไฟช็อตหรือเพลิงไหม้ได้

### ① ข้อควรระวัง

- ทำการติดตั้งท่อน้ำทิ้งและหุ้มฉนวนท่อน้ำยา(น้ำเย็น)อย่างเหมาะสมเพื่อป้องกันการเกิดการควบแน่น และ กลั่นตัวของน้ำ การติดตั้งท่อน้ำทิ้งที่ไม่สมบูรณ์อาจทำให้เกิดน้ำรั่ว และทรัพย์สินเสียหายได้
  - หากวิธีที่เหมาะสมที่จะป้องกันตัวเครื่องภายนอกไม่ให้เป็นที่อยู่ของสัตว์เล็กๆ สัตว์เล็กๆที่ไปสัมผัสกับชิ้นส่วนที่มีไฟฟ้าอาจทำให้การทำงานของเครื่องผิดพลาดเกิดควันหรือเพลิงไหม้ได้ กรุณาแจ้งลูกค้าให้รักษาความสะอาดรอบ ๆ ตัวเครื่อง
  - ห้ามติดตั้งเครื่องปรับอากาศในสถานที่ต่อไปนี้
    1. บริเวณที่มีละอองน้ำมัน ไขมัน หรือไอน้ำเพราะอาจทำให้ชิ้นส่วนของเครื่องได้รับความเสียหาย
    2. บริเวณที่มีก๊าซที่มีคุณสมบัติกัดกร่อนเพราะจะทำให้ท่อทองแดง หรือจุดเชื่อมต่อได้รับความเสียหายทำให้เกิดการรั่วของสารทำความเย็นได้
    3. ใกล้กับเครื่องจักรที่สามารถส่งคลื่นแม่เหล็กไฟฟ้าออกมาได้ เพราะคลื่นแม่เหล็กไฟฟ้าจะไปรบกวนการทำงานของระบบควบคุม อาจทำให้เกิดความผิดพลาดได้
    4. ในบริเวณที่มีก๊าซติดไฟอาจรั่วได้ หรือบริเวณที่มีฝุ่นผงในอากาศที่ติดไฟได้หรือบริเวณที่มีการระเหยของสารไวไฟในอากาศ เช่น บริเวณที่มีทินเนอร์ น้ำมันเบนซิน การเปิดเครื่องปรับอากาศในสภาพดังกล่าวอาจก่อให้เกิดไฟไหม้ได้
  - ผู้ผลิตจะไม่รับประกันความเสียหายใดๆ อันเกิดจากการละเลยต่อคำแนะนำในคู่มือเล่มนี้
- ข้อกำหนดสำหรับการติดตั้งเครื่องปรับอากาศ**
- การรื้อถอนเครื่องปรับอากาศ การจัดเก็บสารทำความเย็น น้ำมันและชิ้นส่วนอื่นที่เหลืออยู่ ควรปฏิบัติตามให้ถูกต้องตามระเบียบข้อบังคับของแต่ละท้องถิ่นและประเทศนั้นๆ

เครื่องปรับอากาศชนิดท่อลมเย็นแขวนในฝ้าเป็นเครื่องปรับอากาศที่จำเป็นต้องมีการออกแบบระบบส่งลมเย็นให้เหมาะสมกับการใช้งานจึงจะทำให้เครื่องปรับอากาศทำงานอย่างมีประสิทธิภาพ ดังนั้นในการเลือกใช้ และการออกแบบท่อส่งลมเย็น ควรปรึกษาวิศวกรเครื่องปรับอากาศหรือผู้ติดตั้งที่มีประสบการณ์ในระบบปรับอากาศดังกล่าว

### การส่งมอบผลิตภัณฑ์

1. กรุณาตรวจสอบว่าเครื่องปรับอากาศที่ท่านได้รับการส่งมอบเป็นรุ่นที่ตรงกับความต้องการของท่าน และตรงกับใบรับมอบสินค้าหรือไม่ โดยท่านสามารถตรวจสอบเปรียบเทียบข้อมูลระหว่าง Name plate และใบส่งมอบสินค้าเป็นหลักสำคัญ

2. เครื่องปรับอากาศที่ท่านได้รับการส่งมอบต้องมีสติ๊กเกอร์สรรพสามิตติดกำกับอยู่กับตัวเครื่องฯ

3. เครื่องปรับอากาศที่ท่านได้รับการส่งมอบต้องมีใบรับประกันคุณภาพสินค้าและชื่อรุ่นตรงกันกับสินค้าที่ท่านได้สั่งซื้อ

4. ตรวจสอบสินค้าต้องไม่ชำรุดเสียหาย

ผลิตภัณฑ์ที่ส่งมอบถึงผู้รับมอบสินค้าจะต้องทำการตรวจสอบเครื่องปรับอากาศภายในบรรจุหีบห่อด้วยตัวเองและถ้าสินค้าไม่เป็นไปตามข้อกำหนดดังกล่าวผู้รับมอบไม่ควรรับสินค้าดังกล่าวหรือทำการแจ้งเพื่อขอเปลี่ยนสินค้าดังกล่าวกับตัวแทนจำหน่ายที่ท่านสั่งซื้อสินค้าทันที

### ข้อแนะนำการติดตั้ง

เครื่องเป่าลมเย็นเป็นเครื่องที่มีความเหมาะสมในการแขวนติดตั้งบนฝ้าเพดานหรือซ่อนภายในฝ้า และท่อลมส่งลมเย็นไปจุดที่ต้องการใช้งาน ดังนั้นในการติดตั้งควรกำหนดสถานที่ก่อนทำการติดตั้งตามข้อแนะนำดังนี้

1. พื้นที่ที่ต้องการใช้ในการติดตั้งเครื่องควรมีพื้นที่โดยรอบพื้นที่ติดตั้งนั้น เพื่อประโยชน์ในการตรวจสอบและซ่อมบำรุงเครื่องฯในอนาคต

2. จุดที่จะทำการยึดบนฝ้าหรือโครงสร้างต้องมีความแข็งแรงเพียงพอในการรับน้ำหนัก และการสั่นสะเทือนเครื่อง

3. การต่อท่อลมเย็นควรอ้างอิงตามสเปกของเครื่องนั้นๆ

4. การต่อท่อน้ำยาหรือท่อน้ำทิ้งขาเข้าและขาออกควรอ้างอิงตามสเปกของเครื่องนั้นๆ

5. การต่อท่อน้ำทิ้งควรอ้างอิงตามสเปกของเครื่องนั้นๆ

6. การต่อสายไฟฟ้าควรอ้างอิงตามสเปกของเครื่องนั้นๆ

7. เครื่องเป่าลมเย็นถูกออกแบบมาเฉพาะการติดตั้งในแนวนอนเท่านั้น

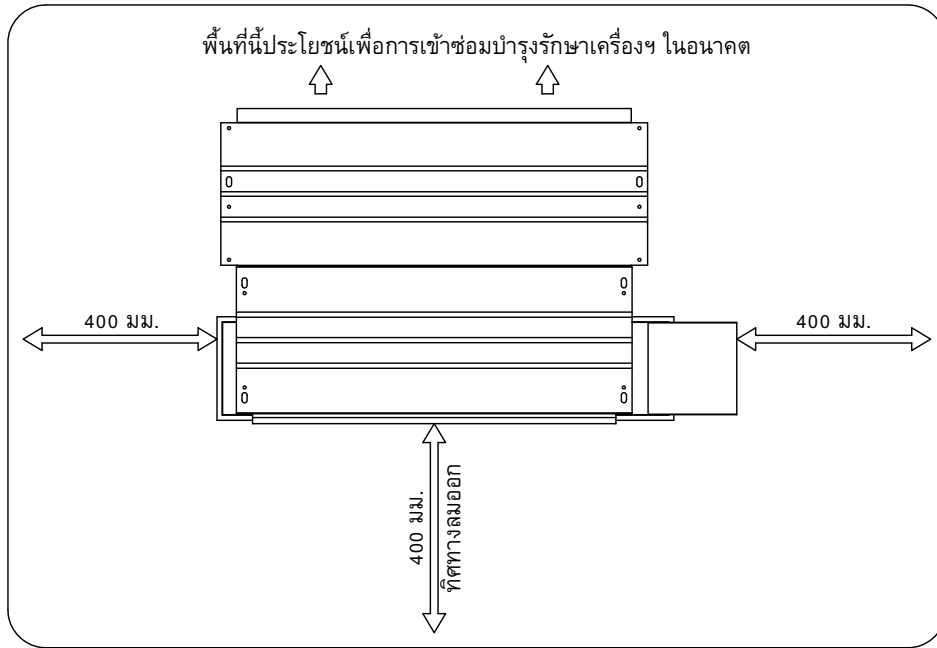
8. ควรติดตั้งเครื่องให้อยู่ในแนวระดับเดียวกันมากที่สุด เพื่อให้เครื่องทำงานอย่างเป็นปกติและลดการสั่นสะเทือนของตัวเครื่องฯ

9. ท่อส่งลมเย็นโดยชนิดและความหนาของฉนวนจะต้องเป็นไปตามมาตรฐานการติดตั้ง ท่อน้ำยาและท่อน้ำเข้าออกต้องมีการหุ้มฉนวนป้องกันการกลั่นตัวของน้ำ

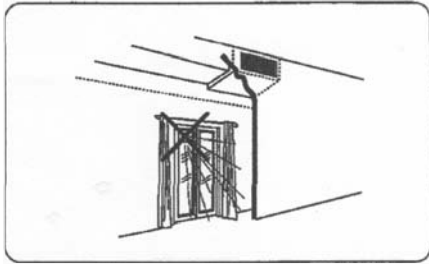
10. การเลือกใช้ความเร็วของพัดลม ควรเลือกใช้เพียงความเร็วรอบเดียวตามความเหมาะสมของพื้นที่ใช้งานนั้นๆ

11. การต่อท่อน้ำทิ้งให้โค้งลงเพื่อให้น้ำไหลออกง่าย รวมถึงต้องทำ TRAP ดักกลิ่นไม่พึงประสงค์ด้วย

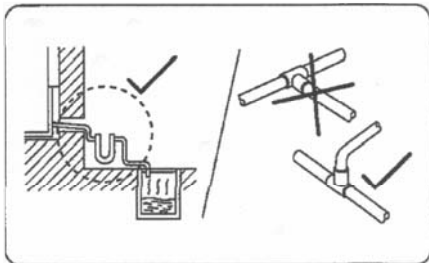
## พื้นที่น้อยสุดที่ต้องเผื่อไว้รอบข้างตัวเครื่องฯ



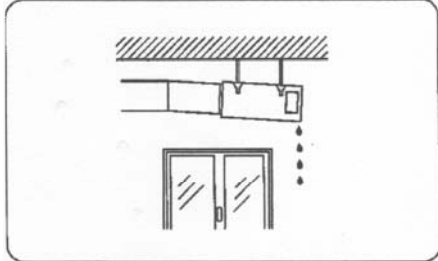
## ข้อควรระวัง



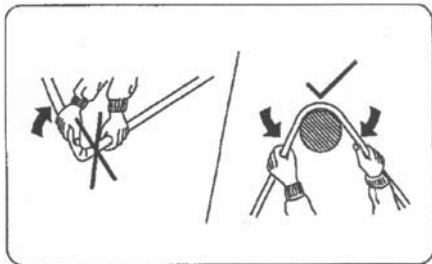
พื้นที่ติดตั้งเครื่องปรับอากาศต้องไม่โดนแสงแดด โดยตรง ในกรณีที่ไม่อาจหลีกเลี่ยงได้ ควรใช้ม่าน บังแสงแดดเข้าภายในห้อง



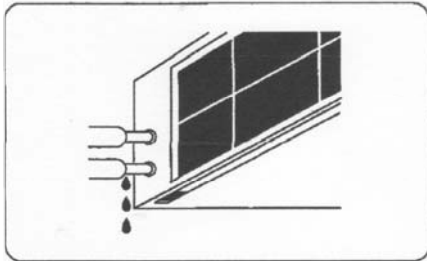
การติดตั้งท่อระบายน้ำกลั่นตัว ต้องมีความลาดเอียงลงมาไม่น้อยกว่า 2 องศา และต้องติดตั้งท่อ ดักน้ำกลั่นตัว (Drain Trap) โดยต้องมีการคำนวณ ความสูงให้เหมาะสมกับเครื่อง เพื่อป้องกันการดูด น้ำกลับเข้าเครื่อง และดูดกลิ่นไม่พึงประสงค์เข้ามา ภายในเครื่องฯ



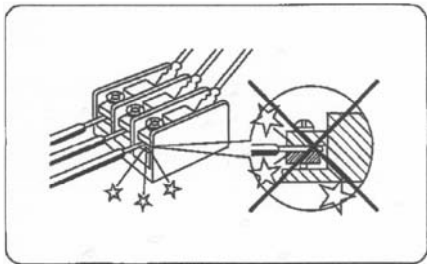
การติดตั้งเครื่องปรับอากาศควรปรับให้เครื่องอยู่ในแนวระดับเดียวกัน เพื่อให้เครื่องทำงานอย่างเป็นปกติ ภาพนี้แสดงให้เห็นอีกหนึ่งสาเหตุที่ทำให้เกิดน้ำรั่วออกมาจากตัวเครื่องฯ



การตัดท่อควรใช้เครื่องมือตัดท่อตามขนาดของท่อ ไม่ควรใช้มือหรืออุปกรณ์ที่ไม่มาตรฐาน เพราะจะทำให้ท่อได้รับความเสียหาย



ควรทำการหุ้มฉนวนท่อให้มิดชิดถึงตัวเครื่อง เพื่อป้องกันการเกิดหยดน้ำกลับตัว



ควรขันสกรูยึดสายไฟที่คอนกรีตให้แน่นเพื่อไม่ให้เกิดการสปาร์คที่ผิวหน้าสัมผัส

## ข้อควรระวัง

การเชื่อมต่อสารทำความเย็นทุกครั้งควรให้ก๊าซไนโตรเจนผ่านเข้าภายในท่อ เพื่อป้องกันการเกิดเขม่าจากการเชื่อม และต้องมีผ้าเปียกน้ำห่อหุ้มท่อทั้งสองด้านของแนวเชื่อม เพื่อป้องกันความร้อนจากแนวเชื่อมไปทำลายฉนวนความร้อน และอุปกรณ์ และลูกยางต่างๆ หรือควรถอดอุปกรณ์ส่วนนั้นออกชั่วคราว ระยะห่างระหว่างเครื่องเป่าลมร้อน และเครื่องเป่าลมเย็นไม่ควรเกิน 15 เมตรในแนวราบ หรือไม่ควรสูงต่างกันเกิน 10 เมตร หากเกินกว่าระยะดังกล่าวควรปรึกษาวิศวกรเครื่องปรับอากาศ ต้องหุ้มฉนวนห่อหุ้มท่อทางกลับของสารทำความเย็นเพื่อป้องกันน้ำกลั่นตัวเป็นหยดน้ำที่ท่อในกรณีที่มีการติดตั้งอุปกรณ์ลดแรงดัน (Cap. tube or Expansion valve) ที่ชุดเป่าลมร้อนต้องทำการหุ้มฉนวนท่อสารทำความเย็นทั้งสองท่อ

## การเดินสายไฟ

เครื่องเป่าลมเย็นรุ่นดังกล่าวสามารถทำงานด้วยความเร็วรอบ 4 ระดับ เมื่อต่อสายไฟฟ้าตามวงจรเรียบร้อยแล้ว ควรทดสอบการทำงานของมอเตอร์ว่าสามารถทำงานที่ความเร็วรอบต่างๆ ได้หรือไม่ ในวงจรได้กำหนดหมายเลขและสีสายไฟไว้เพื่อให้ต่อสายไฟได้อย่างถูกต้อง จุดต่อสายไฟทุกจุดที่ทำการต่อเชื่อมไว้ต้องขันสกรูหรือขันน๊อตให้แน่น

## การซ่อมบำรุงและการบริการ

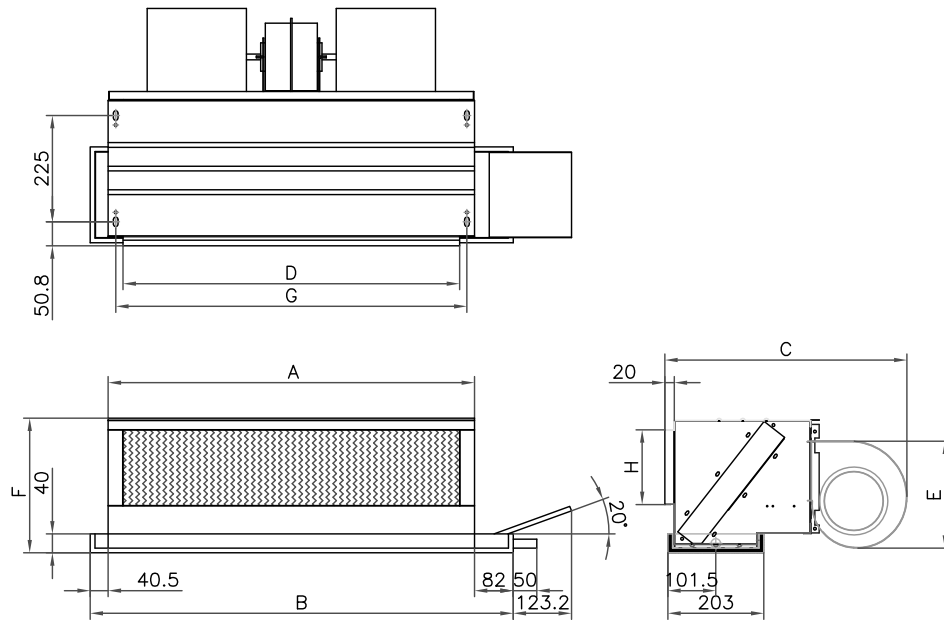
1. การหล่อลื่นมอเตอร์ แบร์ริงของมอเตอร์เป็นแบร์ริงชนิดอัดสารหล่อลื่นถาวร ไม่จำเป็นต้องให้การหล่อลื่นเป็นประจำ และไม่จำเป็นต้องดูแลรักษาบ่อยนัก
2. การทำความสะอาดพัดลมทำได้โดยการถอดชุดพัดลมออกจากเครื่องและใช้เครื่องเป่าหรือดูดลมกำจัดฝุ่นละอองที่ติดอยู่ออก ไม่ควรถอดล้างหรือใช้น้ำฉีดชุดพัดลมอาจทำให้ชำรุดได้
3. การตรวจสอบแผ่นกรองอากาศ เครื่องเป่าลมเย็นในรุ่นที่มีแผ่นกรองอากาศควรตรวจสอบและถอดล้างตามระยะเวลาที่กำหนด เพื่อนำกลับไปใช้งานได้ใหม่ หากพบว่ามียอยผงขาวหรือไม่สามารถใช้งานได้ตามปกติต้องทำการเปลี่ยนใหม่
4. การทำความสะอาดคอยล์จะต้องทำการตัดระบบไฟฟ้าออกให้หมด และทำการถอดชุดพัดลม ท่อลมส่งหรือจ่ายลม ออกจากตัวเครื่อง ทำความสะอาดคอยล์โดยการใช้พัดลมเป่าหรือในกรณีที่สกปรกมากต้องทำการล้างด้วยปืนฉีดน้ำแรงดันสูง ควรมีถาดน้ำป้องกันน้ำหยดลงบนผ้าเพดาน

### ❗ คำเตือน

1. ก่อนทำการซ่อมหรือบริการทุกครั้งต้องมั่นใจว่าได้ตัดไฟฟ้าเข้าเครื่องแล้ว
2. ควรแขวนป้าย เพื่อให้ทราบที่กำลังทำการซ่อมไว้ที่สวิตช์ตัดตอน ป้องกันบุคคลอื่นสับสวิตช์ต่อวงจรขณะทำการซ่อม
3. ในการเชื่อมต่อสารทำความเย็นต้องมั่นใจว่าระบบไม่มีสารทำความเย็นอยู่ ป้องกันการติดไฟของน้ำมันและสารทำความเย็น สามารถป้องกันได้โดยการจับเก็บน้ำยาสารทำความเย็นไว้ในชุดเป่าลมร้อนหรือจับเก็บเข้าถังน้ำยา

มิติของเครื่อง

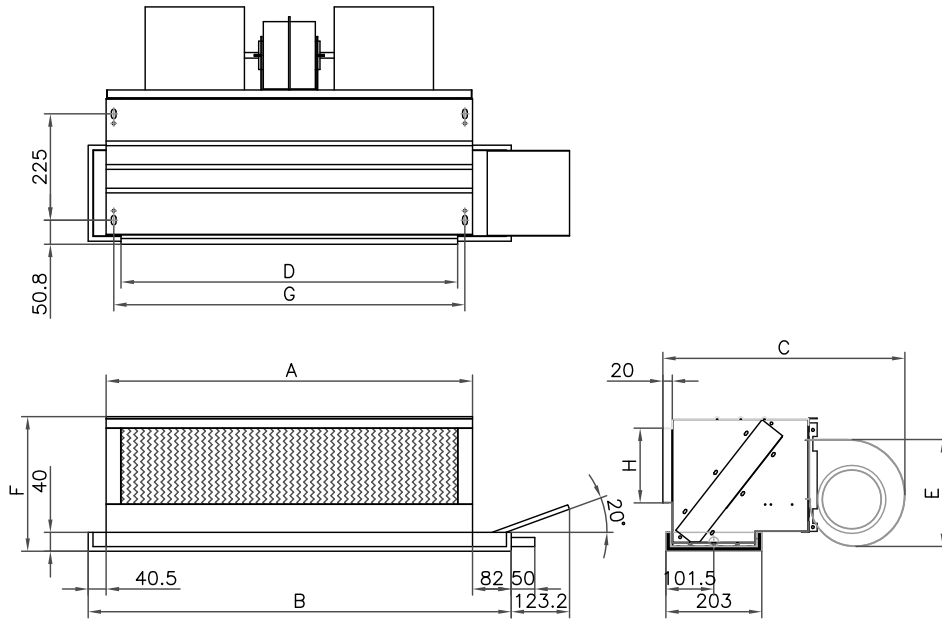
42CHT004X-020X WITHOUT PLENUM



DIMENSION	SIZE							
	004	006	008	010	012	014	016	020
A	775	775	775	902	1054	1054	1054	1308
B	895	895	895	1022	1174	1174	1174	1428
C	505	505	515	531	531	575	575	575
D	711	711	711	838	990	990	990	1244
E	207	207	226	240	240	265	265	265
F	240	256	285	285	285	333	333	333
G	743	743	743	870	1022	1022	1022	1276
H	140	155	160	160	160	205	205	205

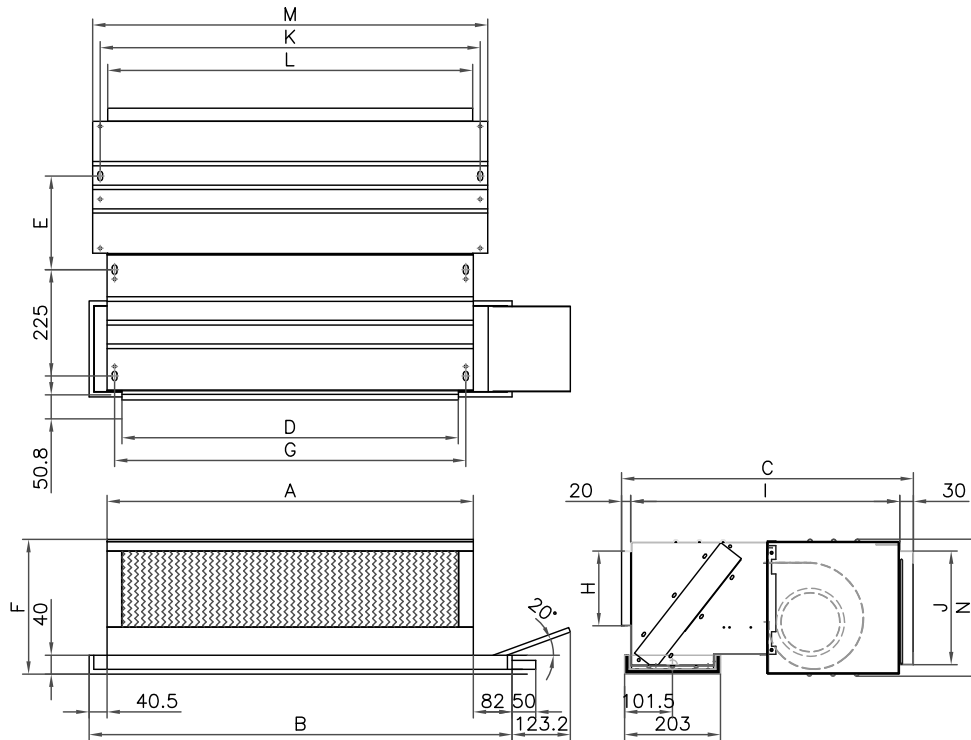


### 42CHS004W-020W WITHOUT PLENUM



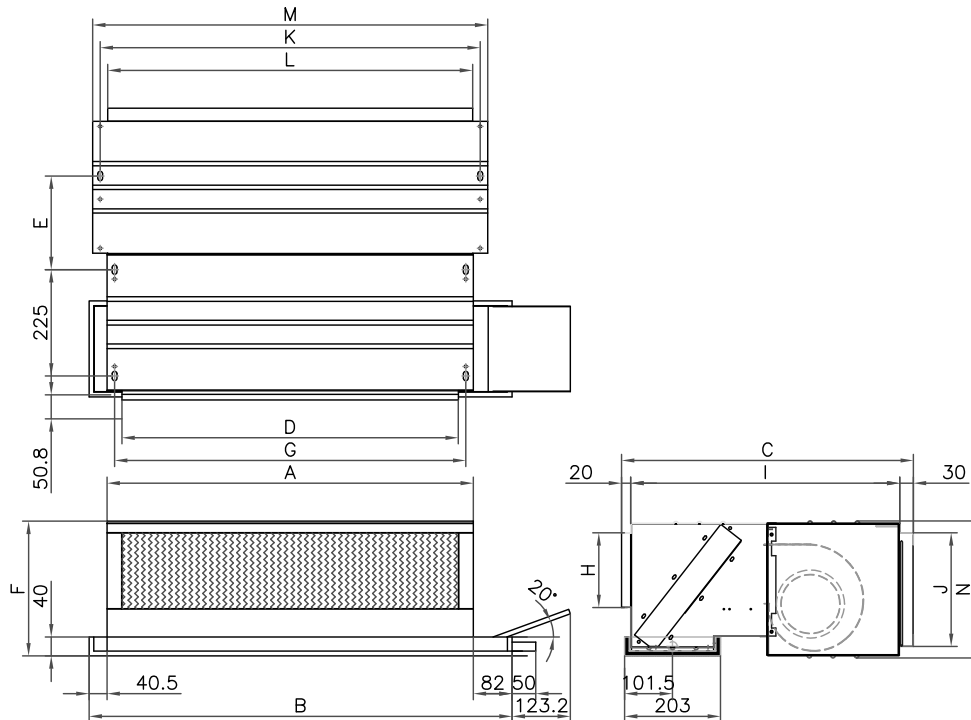
DIM.	SIZE										
	004-2R 004-3R	006-2R 006-3R	008-3R 008-4R	010-3R	010-4R	012-3R	012-4R	014-3R	014-4R	016-3R 016-4R	020-3R 020-4R
A	775	775	775	826	902	978	1054	978	1054	1054	1181
B	895	895	895	946	1022	1098	1174	1098	1174	1174	1301
C	505	505	515	531	531	531	531	575	575	575	575
D	711	711	711	762	838	914	990	914	990	990	1117
E	207	207	226	240	240	240	240	265	265	265	265
F	240	256	285	285	285	285	285	333	333	333	333
G	743	743	743	794	870	946	1022	946	1022	1022	1149
H	140	155	160	160	160	160	160	205	205	205	205

### 42CHT004X-020X WITH PLENUM



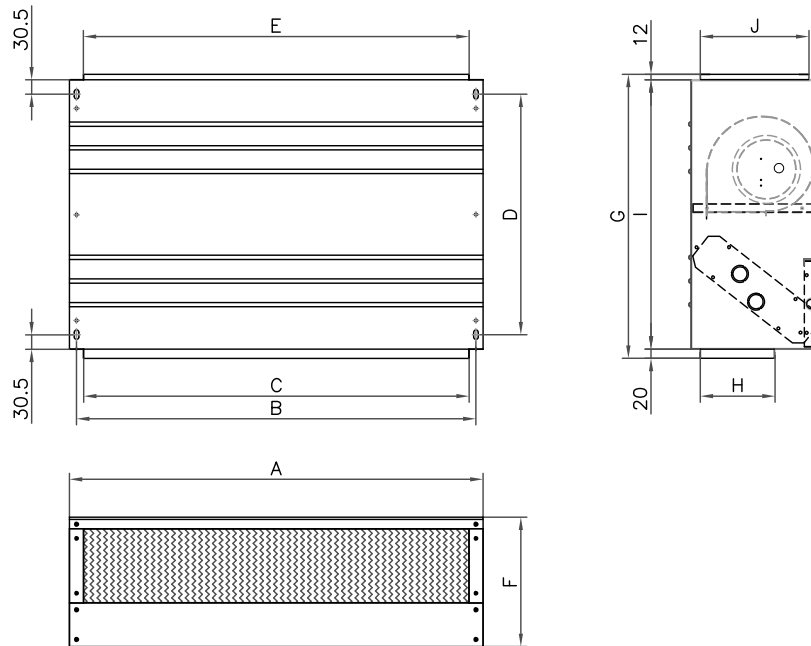
DIMENSION	SIZE							
	004	006	008	010	012	014	016	020
A	775	775	775	902	1054	1054	1054	1308
B	895	895	895	1022	1174	1174	1174	1428
C	570	586	620	620	620	670	670	670
D	711	711	711	838	990	990	990	1244
E	173	182	200	200	200	225	225	225
F	240	256	285	285	285	333	333	333
G	743	743	743	870	1022	1022	1022	1276
H	140	155	160	160	160	205	205	205
I	520	535	570	570	570	620	620	620
J	195	210	240	240	240	290	290	290
K	804	804	804	931	1083	1083	1083	1337
L	772	772	772	900	1051	1051	1051	1305
M	836	836	836	963	1115	1115	1115	1369
N	242	257	290	290	290	338	338	338

### 42CHS004W-020W WITH PLENUM



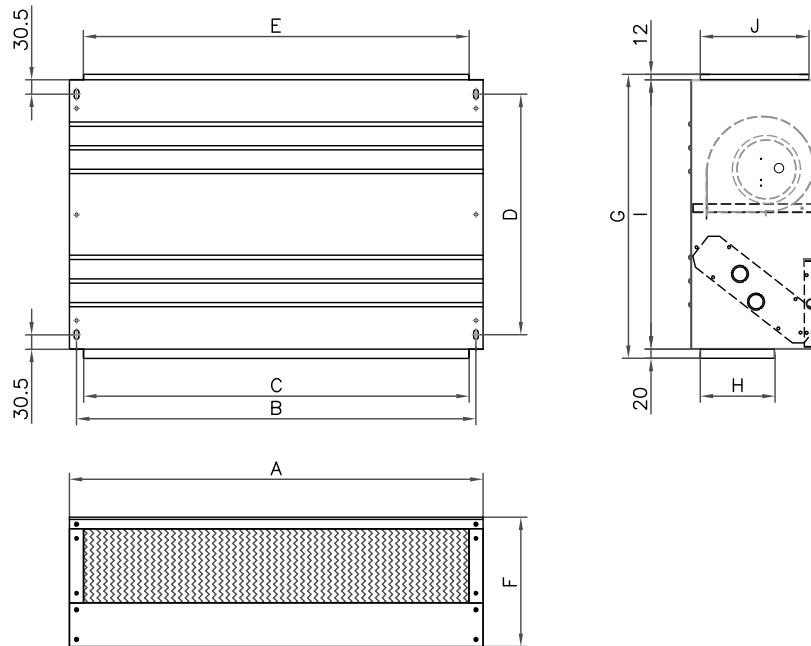
DIM.	SIZE										
	004-2R 004-3R	006-2R 006-3R	008-3R 008-4R	010-3R	010-4R	012-3R	012-4R	014-3R	014-4R	016-3R 016-4R	020-3R 020-4R
A	775	775	775	826	902	978	1054	978	1054	1054	1181
B	895	895	895	946	1022	1098	1174	1098	1174	1174	1301
C	570	586	620	620	620	620	620	670	670	670	670
D	711	711	711	762	838	914	990	914	990	990	1117
E	173	182	200	200	200	200	200	225	225	225	225
F	240	256	285	285	285	285	285	333	333	333	333
G	743	743	743	794	870	946	1022	946	1022	1022	1149
H	140	155	160	160	160	160	160	205	205	205	205
I	520	535	570	570	570	570	570	620	620	620	620
J	195	210	240	240	240	240	240	290	290	290	290
K	804	804	804	855	931	1007	1083	1007	1083	1083	1210
L	772	772	772	824	900	975	1051	975	1051	1051	1178
M	836	836	836	887	963	1039	1115	1039	1115	1115	1242
N	242	257	290	290	290	290	290	338	338	338	338

### 42CHT004X-020X WITH CABINET



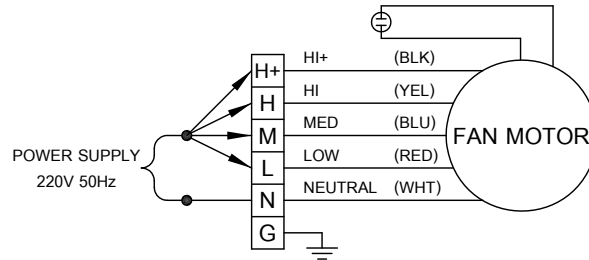
DIMENSION	SIZE							
	004	006	008	010	012	014	016	020
A	875	875	875	1002	1154	1154	1154	1408
B	845	845	845	972	1124	1124	1124	1378
C	815	815	815	942	1094	1094	1094	1348
D	460	475	510	510	510	560	560	560
E	815	815	815	942	1094	1094	1094	1348
F	232	250	280	280	280	323	323	323
G	555	570	600	600	600	650	650	650
H	140	155	160	160	160	205	205	205
I	523	538	568	568	568	618	618	618
J	185	205	230	230	230	275	275	275

### 42CHS004W-020W WITH CABINET



DIM.	SIZE										
	004-2R 004-3R	006-2R 006-3R	008-3R 008-4R	010-3R	010-4R	012-3R	012-4R	014-3R	014-4R	016-3R 016-4R	020-3R 020-4R
A	875	875	875	926	1002	1078	1154	1078	1154	1154	1281
B	845	845	845	896	972	1048	1124	1048	1124	1124	1251
C	815	815	815	866	942	1018	1094	1018	1094	1094	1221
D	460	475	510	510	510	510	510	560	560	560	560
E	815	815	815	866	942	1018	1094	1018	1094	1094	1221
F	232	250	280	280	280	280	280	323	323	323	323
G	555	570	600	600	600	600	600	650	650	650	650
H	140	155	160	160	160	160	160	205	205	205	205
I	523	538	568	568	568	568	568	618	618	618	618
J	185	205	230	230	230	230	230	275	275	275	275

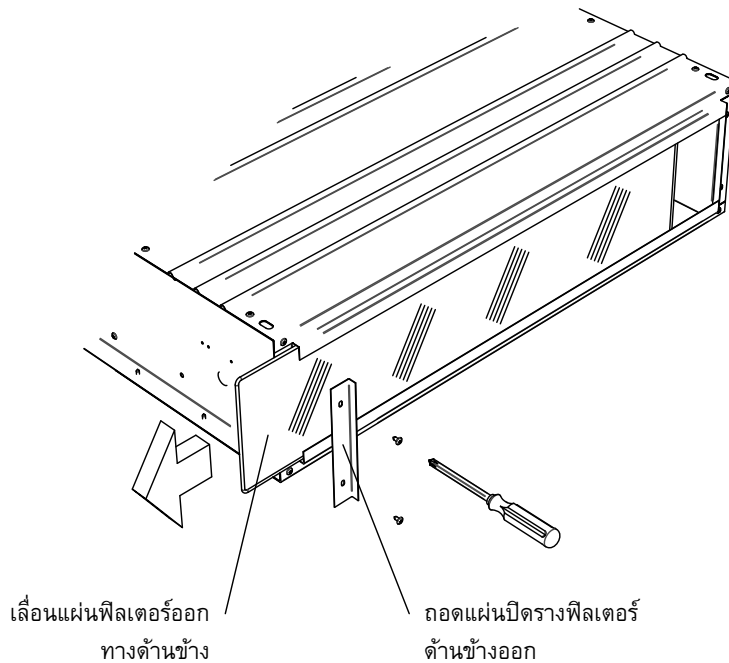
## WIRING DIAGRAM



## การถอดแผ่นกรองอากาศ

เมื่อใช้งานเครื่องปรับอากาศไประยะหนึ่ง เครื่องปรับอากาศอาจจะทำความเย็นได้น้อยลง จึงควรมีการบำรุงรักษา ดังนี้

1. ปิดเมนสวิตช์เพื่อตัดกระแสไฟฟ้าเข้าเครื่อง
2. ถอดแผงกรองอากาศมาทำความสะอาดด้วยสบู่ หรือผงซักฟอก ล้างด้วยน้ำสะอาดผึ่งแดดให้แห้ง





**บริษัท แคนเรียร์ (ประเทศไทย) จำกัด**

1858/63-74 ชั้น 14-15

ถนนบางนา-ตราด กม. 4.5 แขวงบางนา

เขตบางนา กรุงเทพฯ 10260

**Carrier Call Center**

**ศูนย์บริการลูกค้าแคนเรียร์**

โทร. 0 2762 9200

แฟกซ์ : 0 2751 4722