



คู่มือการติดตั้งและการใช้งาน
เครื่องปรับอากาศ แคนเรียร์

**Chilled Water Fan Coil Unit
42CFS Series**

42CFS Series Chilled Water Fan Coil Unit

ITEM No. 492X0040 REV. A

Physical Data.....	3
ความปลอดภัยในขณะที่ติดตั้งเครื่อง.....	5
การส่งมอบผลิตภัณฑ์.....	5
ข้อแนะนำการติดตั้ง.....	6
พื้นที่น้อยสุดที่ต้องเผื่อไว้รอบข้างตัวเครื่อง.....	6
ข้อควรระวัง.....	7
การต่อท่อน้ำเย็น.....	8
การเดินสายไฟฟ้า.....	8
การซ่อมบำรุงและการบริการ	8
Dimension.....	10
Wiring Diagram.....	12

Physical Data

Description		Chilled Water Coil – Conceal Ducted Type								
Model		42CFS004W		42CFS006W		42CFS008W		42CFS010W		
		2 rows	3 rows	2 rows	3 rows	3 rows	4 rows	3 rows	4 rows	
Cooling Capacity	W.	3,968	4,909	5,480	6,468	7,857	9,202	9,944	11,957	
	BTU/Hr	13,540	16,750	18,700	22,070	26,810	31,400	33,930	40,800	
Nominal Air Flow	CFM	400		600		800		1,000		
Operating Current(กระแสไฟฟ้า)	Amp.	0.62		0.59		0.84		1.51		
Power Consumption (กำลังไฟฟ้า)	W.	120		115		171		321		
Fan Motor	Type	Permanent Split Capacitor / 4 Speed								
	Power Supply	V/Ph/Hz	220 / 1 / 50							
	Hp	1/20		1/12		1/8		1/5		
	No. of Motor	1		1		1		1		
	RLA	Amp.	0.62		0.59		0.84		1.51	
Blower	Type	Centrifugal Forward Curved Blade								
	Diameter	mm.	144		144		144		164	
	Width	mm.	162		188		188		201	
	No. of Blower	2		2		2		2		
Dimension Without Return Plenum (Standard)	Width	mm.	460		460		460		490	
	Length	mm.	1,030		1,200		1,200		1,330	
	Height	mm.	260		260		260		280	
	Weight	kg..	19	21	20	22	22	24	26	29
Dimension With Return Plenum (Option)	Width	mm.	560		560		560		580	
	Length	mm.	1,030		1,200		1,200		1,330	
	Height	mm.	265		265		265		290	
	Weight	kg..	29	31	32	34	34	36	40	42
Connecting Pipe (ขนาดท่อที่ใช้)	Water Inlet (MPT)	inch	1/2		1/2		1/2		1/2	
	Water Outlet (MPT)	Inch	1/2		1/2		1/2		1/2	
	Drain (MPT)	inch	1/2		1/2		1/2		1/2	

Remark :

RLA : Rated Load Amps

MPT : Male Pipe Thread

Norminal Capacity based on Entering Air Temp. 80 °F Db / 67 °F Wb

Entering / Leaving Water Temp. 44 / 54 °F

Physical Data

Description		Chilled Water Coil – Conceal Ducted Type								
Model		42CFS012W		42CFS014W		42CFS016W		42CFS020W		
		3 rows	4 rows	3 rows	4 rows	3 rows	4 rows	3 rows	4 rows	
Cooling Capacity	W.	11,169	13,578	12,813	15,747	14,818	17,157	18,689	20,849	
	BTU/Hr	38,110	46,330	43,720	53,730	50,560	58,540	63,770	71,140	
Nominal Air Flow	CFM	1,200		1,400		1,600		2,000		
Operating Current(กระแสไฟฟ้า)	Amp.	1.23		2.1		2.28		3.27		
Power Consumption (กำลังไฟฟ้า)	W.	273		438		445		600		
Fan Motor	Type	Permanent Split Capacitor / 4 Speed								
	Power Supply	V/Ph/Hz	220 / 1 / 50							
	Hp	1/5		1/4		1/3		1/2		
	No. of Motor	1		1		1		1		
	RLA	Amp.	1.23		2.1		2.28		3.27	
Blower	Type	Centrifugal Forward Curved Blade								
	Diameter	mm.	181		181		181		181	
	Width	mm.	231		231		231		231	
	No. of Blower	2		2		2		2		
Dimension Without Return Plenum (Standard)	Width	mm.	530		530		530		530	
	Depth	mm.	1,330		1,330		1,330		1,510	
	Height	mm.	280		330		330		330	
	Weight	kg..	29	32	34	37	32	35	37	41
Dimension With Return Plenum (Option)	Width	mm.	580		630		630		630	
	Depth	mm.	1,330		1,330		1,330		1,510	
	Height	mm.	290		335		335		335	
	Weight	kg..	43	45	50	53	48	51	53	57
Connecting Pipe (ขนาดท่อที่ใช้)	Water Inlet (MPT)	inch	1/2		3/4		3/4		3/4	
	Water Outlet (MPT)	Inch	1/2		3/4		3/4		3/4	
	Drain (MPT)	inch	1/2		1/2		1/2		1/2	

Remark :

RLA : Rated Load Amps

MPT : Male Pipe Thread

Norminal Capacity based on Entering Air Temp. 80 °F Db / 67 °F Wb

Entering / Leaving Water Temp. 44 / 54 °F

ความปลอดภัยในขณะที่ติดตั้งเครื่อง



คำเตือนเพื่อความปลอดภัย

- อย่าลืมอ่าน “ คำเตือนเพื่อความปลอดภัย ก่อนที่จะทำการติดตั้งเครื่อง
- ให้ความสนใจ “ คำเตือน “ ต่างๆเพราะหมายถึงความปลอดภัยในตัวตน

คำเตือน :- ถ้าติดตั้งไม่ถูกวิธีอาจทำให้ได้รับบาดเจ็บถึงแก่ชีวิตได้

1. ก่อนการติดตั้งเครื่องฯ ท่านควรถือคู่มือการติดตั้งโดยละเอียดถี่ถ้วน
 2. การติดตั้งที่ปลอดภัยจำเป็นต้องปฏิบัติตามคู่มือการติดตั้งเป็นหลักสำคัญ
 3. เพื่อความปลอดภัย ก่อนการเข้าไปตรวจสอบเช็คเครื่องหรือก่อนการสัมผัสภายในตัวเครื่อง ให้ทำการตัดระบบไฟฟ้าที่จ่ายเข้าเครื่องและแขวนป้ายเตือนเพื่อป้องกันผู้อื่นจ่ายไฟเข้าเครื่อง
 4. ไม่ควรต่อสายลงดินโดยไปพันกับท่อแก๊ส ท่อน้ำ สายล่อฟ้า หรือ สายโทรศัพท์ เพราะจะทำให้เกิดไฟฟ้าดูด
 5. ใช้สายไฟที่มีคุณสมบัติเฉพาะสำหรับการเชื่อมต่อการทำงานระหว่างเครื่องในห้องและนอกห้อง และ จำเป็นต้องพันฉนวนให้แน่นไว้ที่ขั้วพักไฟเพื่อป้องกันไฟฟาลัดวงจร
 6. ไม่ควรต่อสายไฟจากแหล่งที่ใช้งานไฟฟ้าอื่นอยู่ หรือเสียบปลั๊กร่วมกับเครื่องใช้ไฟฟ้าอื่น เพราะถ้าใช้ไฟเกินกำลังจะเป็นสาเหตุให้เกิดไฟไหม้ขึ้นหรือลัดวงจร
- เครื่องปรับอากาศชนิดท่อลมเย็นแขวนในฝ้าเป็นเครื่องปรับอากาศที่จำเป็นต้องมีการออกแบบระบบท่อส่งลมเย็นให้เหมาะสมกับการใช้งานจึงจะทำให้เครื่องปรับอากาศทำงานอย่างมีประสิทธิภาพ ดังนั้นในการเลือกใช้และการออกแบบท่อส่งลมเย็นควรปรึกษาวิศวกรเครื่องปรับอากาศหรือผู้ติดตั้งที่มีประสบการณ์ในระบบปรับอากาศดังกล่าว

การส่งมอบผลิตภัณฑ์

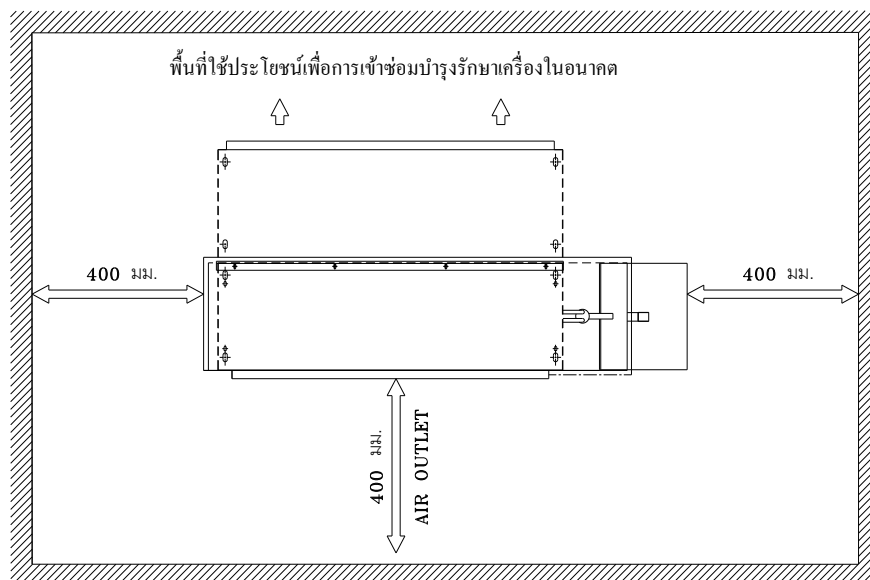
1. กรุณาตรวจสอบว่าเครื่องปรับอากาศที่ท่านได้รับการส่งมอบเป็นรุ่นที่ตรงกับความต้องการของท่านและตรงกับใบรับมอบสินค้าหรือไม่ โดยท่านสามารถตรวจสอบเปรียบเทียบข้อมูลระหว่าง Name plate และใบส่งมอบสินค้าเป็นหลักสำคัญ
 2. เครื่องปรับอากาศที่ท่านได้รับการส่งมอบต้องมีใบรับประกันคุณภาพสินค้าและชื่อรุ่นตรงกันกับสินค้าที่ท่านได้สั่งซื้อ
 3. ตรวจสอบสินค้าต้องไม่ชำรุดเสียหาย
- ผลิตภัณฑ์ที่ส่งมอบถึงผู้รับมอบสินค้าจะต้องทำการตรวจสอบเครื่องปรับอากาศภายในบรรจุหีบห่อด้วยตัวเองและถ้าสินค้าไม่เป็นไปตามข้อกำหนดดังกล่าวผู้รับมอบไม่ควรรับสินค้าดังกล่าวหรือทำการแจ้งเพื่อขอเปลี่ยนสินค้าดังกล่าวกับตัวแทนจำหน่ายที่ท่านสั่งซื้อสินค้าทันที

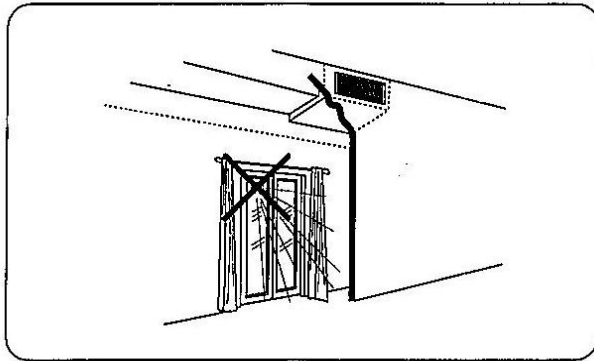
ข้อแนะนำการติดตั้ง

เครื่องเป่าลมเย็นเป็นเครื่องที่มีความเหมาะสมในการแวนติดตั้งบนฝ้าเพดานหรือซ่อนภายในฝ้าและต่อท่อลมส่งลมเย็นไปจุดที่ต้องการใช้งาน ดังนั้นในการติดตั้งควรกำหนดสถานที่ก่อนทำการติดตั้งตามคำแนะนำดังนี้

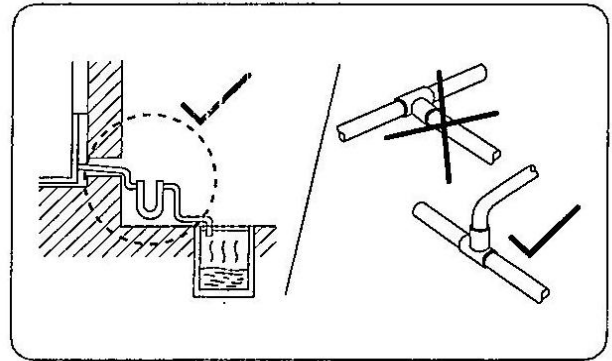
1. พื้นที่ที่ต้องการใช้ในการติดตั้งเครื่องควรมีพื้นที่โดยรอบพื้นที่ติดตั้งนั้น เพื่อประโยชน์ในการตรวจสอบและ ซ่อมบำรุงเครื่องฯ ในอนาคต ดูรูปข้างล่าง
2. จุดที่จะทำการยึดบนฝ้าหรือโครงสร้างต้องมีความแข็งแรงเพียงพอในการรับน้ำหนักและการสั่นสะเทือนของเครื่อง
3. การต่อท่อลมเย็นควรอ้างอิงตามสเปคเครื่องนั้นๆ
4. การต่อท่อน้ำยาหรือท่อน้ำทิ้งขาเข้าและขาออกควรอ้างอิงสเปคของเครื่องนั้นๆ
5. การต่อท่อน้ำทิ้งควรอ้างอิงตามสเปคของเครื่องนั้นๆ
6. การต่อสายไฟควรอ้างอิงตามสเปคของเครื่องนั้นๆ
7. เครื่องเป่าลมเย็นถูกออกแบบมาเฉพาะการติดตั้งในแนวนอนเท่านั้น
8. ควรติดตั้งตัวเครื่องให้อยู่ในแนวระดับเดียวกันมากที่สุด เพื่อให้เครื่องทำงานอย่างเป็นปกติและลดการ สั่นสะเทือนของตัวเครื่องฯ
9. ท่อส่งลมเย็นโดยชนิดและความหนาของฉนวนจะต้องเป็นไปตามมาตรฐานการติดตั้ง ท่อน้ำยาและท่อน้ำเข้าออกต้องมีการหุ้มฉนวนป้องกันการกลั่นตัวของน้ำ
10. การเลือกใช้ความเร็วรอบของพัดลม ควรเลือกใช้เพียงความเร็วรอบเดียวตามความเหมาะสมของพื้นที่ใช้งานนั้นๆ
11. ควรต่อท่อน้ำทิ้งให้โค้งลงเพื่อให้ น้ำไหลออกได้ง่ายที่สุด รวมถึงต้องทำ TRAP ดักกลิ่นไม่พึงประสงค์ด้วย

พื้นที่น้อยสุดที่ต้องเพื่อไว้รอบข้างตัวเครื่อง

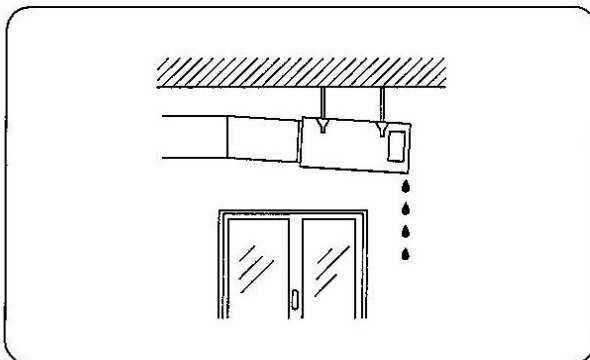




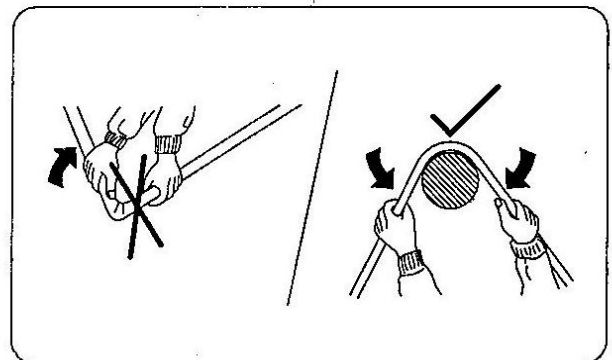
พื้นที่ติดตั้งเครื่องปรับอากาศต้องไม่โดนแสงแดดโดยตรง ในกรณีที่ไม่อาจหลีกเลี่ยงได้ ควรใช้ม่านบังแสงแดดเข้า ภายในห้อง



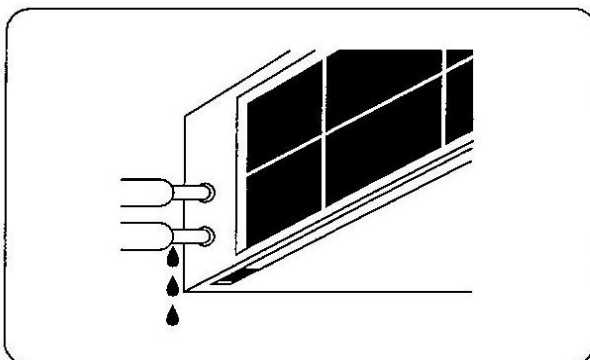
การติดตั้งท่อระบายน้ำกลั่นตัว ต้องมีความลาดเอียงลงมา ไม่น้อยกว่า 2 องศา และต้องติดตั้งท่อดักน้ำกลั่นตัว (Drain Trap) โดยต้องมีการคำนวณความสูงให้เหมาะสม กับเครื่อง เพื่อป้องกันการดูดน้ำกลับเข้าเครื่องและ ดูกกลืนไม่พึงประสงค์เข้าเครื่องฯ



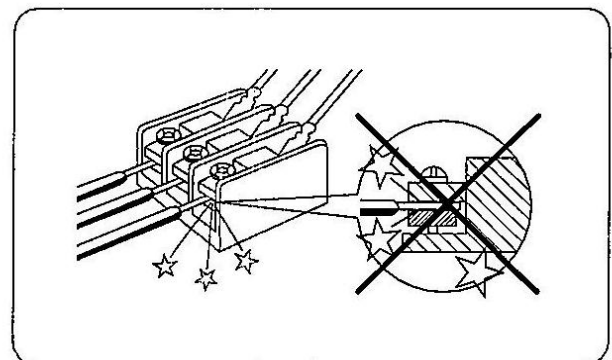
การติดตั้งเครื่องปรับอากาศควรปรับให้เครื่องอยู่ในแนว ระดับเดียวกัน เพื่อให้เครื่องทำงานอย่างเป็นปกติ ภาพนี้ แสดงให้ทราบถึงอีกหนึ่งสาเหตุที่ทำให้เกิดน้ำรั่วออกมา จากตัวเครื่องฯ



การตัดท่อควรใช้เครื่องมือตัดที่ตามขนาดของท่อ ไม่ควรใช้มือหรืออุปกรณ์ที่ไม่มาตรฐาน เพราะจะทำให้ ท่อได้รับความเสียหาย



ควรทำการหุ้มฉนวนท่อให้มิดชิดถึงตัวเครื่อง เพื่อป้องกันการ เกิดหยดน้ำกลั่นตัว

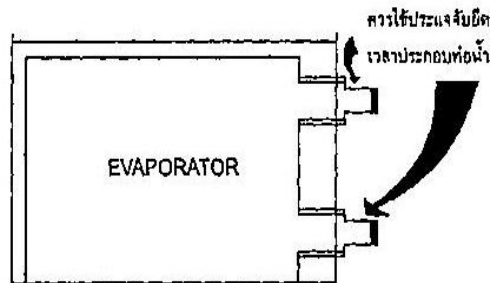


ควรขันสกรูยึดสายไฟที่คอนเนคเตอร์ให้แน่น เพื่อไม่ให้เกิดการสปาร์คที่ผิวหน้าสัมผัส

การต่อท่อน้ำเย็น

การต่อท่อน้ำเย็น

เครื่องรุ่น 42CFS ใช้การต่อท่อชนิดเกลียว ดังนั้นเวลาประกอบท่อน้ำเข้ากับตัวเครื่อง ควรใช้ประแจจับท่อน้ำเข้ากับตัวเครื่อง (ดังรูป) เพื่อป้องกันความเสียหายของคอยล์เนื่องจากการบิดตัว

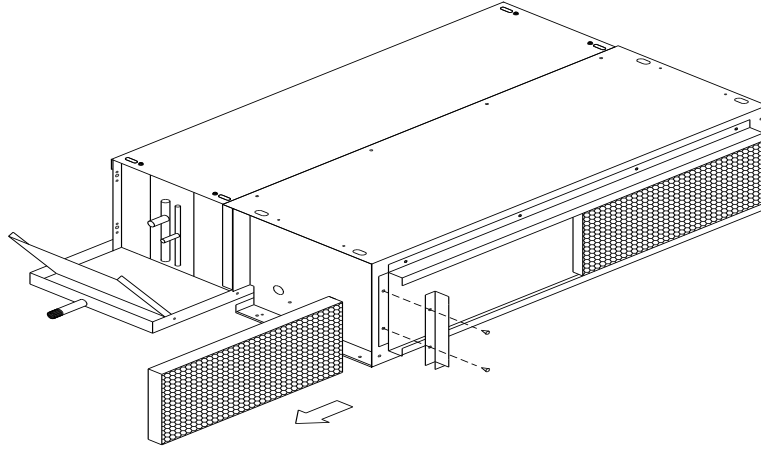


การเดินสายไฟฟ้า

เครื่องส่งลมเย็นรุ่นดังกล่าวสามารถทำงานด้วยความเร็ว 4 ระดับ มีมอเตอร์ต่อขนานกันไว้ตามวงจร เมื่อต่อสายไฟฟ้าตามวงจรเรียบร้อยแล้ว ควรทดสอบการทำงานของมอเตอร์ว่าสามารถทำงานที่ความเร็วรอบต่างๆ ได้หรือไม่ ในวงจรได้กำหนดหมายเลขและสีสายไฟไว้เพื่อให้ต่อสายไฟได้อย่างถูกต้อง จุดต่อสายไฟทุกจุดที่ทำการต่อเชื่อมไว้ต้องขันสกรูหรือขันน๊อตให้แน่น

การซ่อมบำรุงและการบริการ

1. การหล่อลื่นมอเตอร์ แบร์ริงของมอเตอร์เป็นแบร์ริงชนิดอัดสารหล่อลื่นถาวร ไม่จำเป็นต้องให้การหล่อลื่นเป็นประจำและไม่จำเป็นต้องดูแลรักษาบ่อยนัก
2. การทำความสะอาดพัดลมทำได้โดยการถอดชุดพัดลมออกจากเครื่องและใช้เครื่องเป่าหรือดูดลมกำจัดฝุ่นละอองที่ติดอยู่ออก ไม่ควรถอดออกล้างหรือใช้น้ำฉีดชุดพัดลมอาจทำให้ชำรุดได้
3. การตรวจสอบแผ่นกรองอากาศ เครื่องเป่าลมเย็นในรุ่นที่มีกรองอากาศควรตรวจสอบและถอดล้างตามระยะเวลาที่กำหนด เพื่อนำกลับไปใช้งานได้ใหม่ หากพบว่ามียอยสกปรกหรือไม่สามารถใช้งานได้ตามปกติต้องทำการเปลี่ยนใหม่
4. การทำความสะอาดคอยล์จะต้องทำการตัดระบบไฟฟ้าออกให้หมด และทำการถอดชุดพัดลม ท่อลมส่งหรือจ่ายลมออกจากตัวเครื่อง ทำความสะอาดคอยล์โดยการใช้พัดลมเป่าหรือในกรณีที่สกปรกมากต้องทำการล้างด้วยปืนฉีดน้ำแรงดันสูง ควรมีถาดน้ำป้องกันน้ำหยดลงบนฝ้าเพดาน
5. เมื่อใช้งานเครื่องปรับอากาศไประยะหนึ่ง เครื่องปรับอากาศอาจทำความเย็นได้น้อยลง จึงควรทำการบำรุงรักษาโดยการปิดเมนสวิทซ์ไฟฟ้าเข้าเครื่องแล้วถอดแผงกรองอากาศออกมาทำความสะอาดด้วยสบู่หรือผงซักฟอก ล้างน้ำให้สะอาด ผึ่งแดดให้แห้งก่อนไปใช้อีกครั้ง

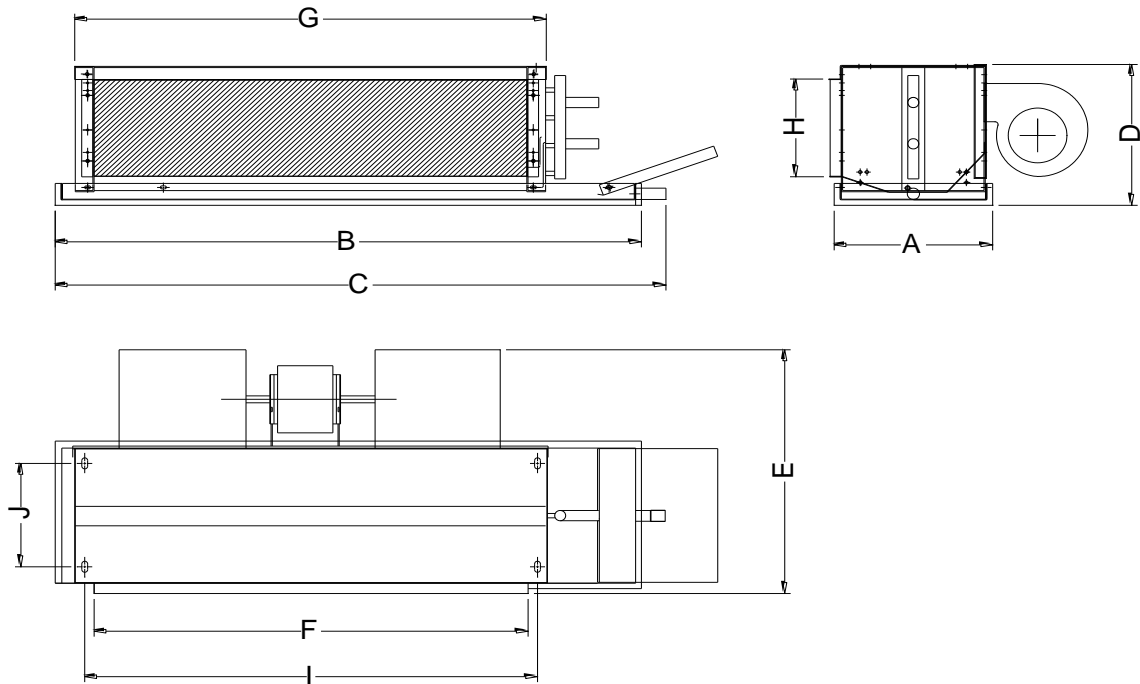


คำเตือน

1. ก่อนทำการซ่อมหรือบริการทุกครั้งต้องมั่นใจว่าได้ตัดไฟฟ้าเข้าเครื่องแล้ว
2. ควรแขวนป้าย เพื่อให้ทราบที่กำลังทำการซ่อมไว้ที่สวิตช์ตัดตอน ป้องกันบุคคลอื่นสัมผัสสวิตช์ต่อวงจรขณะทำการซ่อม
3. ในการเชื่อมต่อสารความเย็นต้องมั่นใจว่าระบบไม่มีสารทำความเย็นอยู่ ป้องกันการติดไฟของน้ำมันและสารทำความเย็น สามารถป้องกันได้โดยการจัดเก็บน้ำยาสารความเย็นไว้ในชุดเป่าลมร้อนหรือจัดเก็บเข้าถังน้ำยา

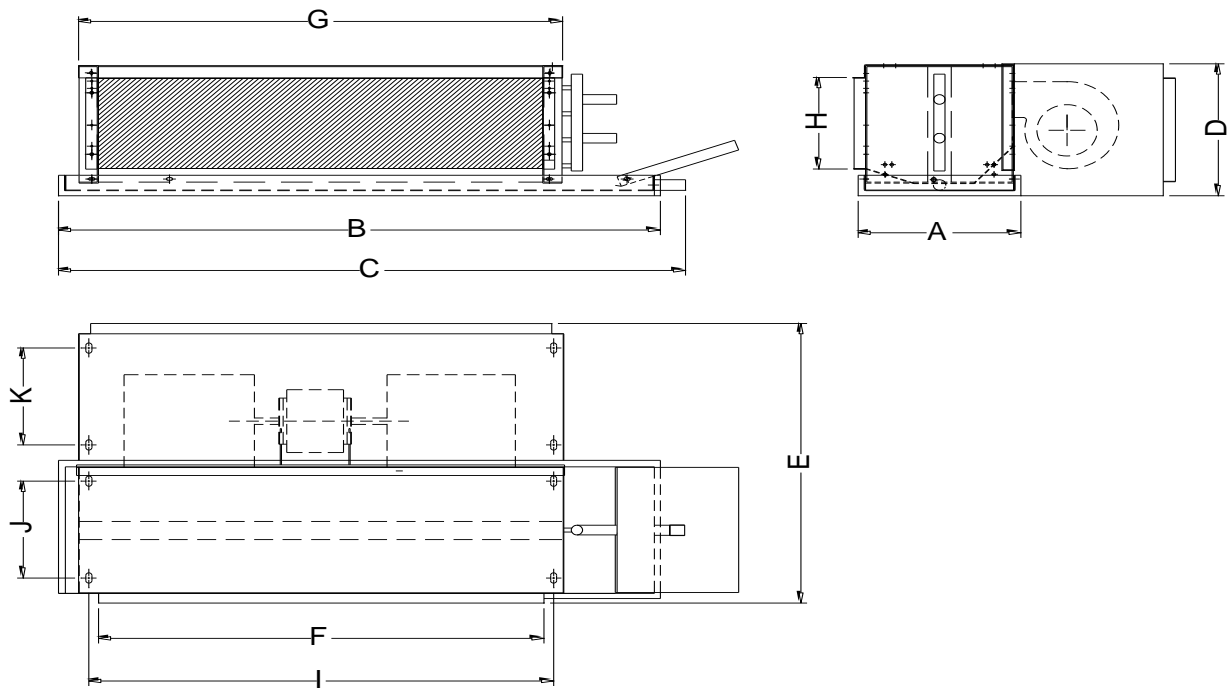
Dimension

42CFS Without Return Plenum (RH , Standard)



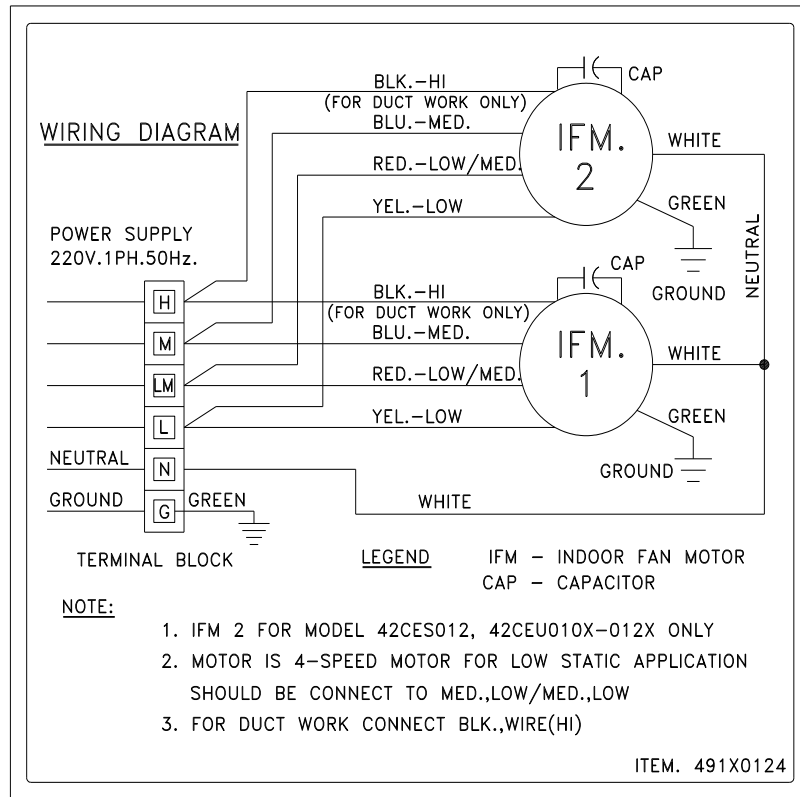
42CFS	004	006	008	010	012	014	016	020
A	270	270	270	270	270	270	270	270
B	1030	1,200	1,200	1,330	1,330	1,330	1,330	1,510
C	1,090	1,260	1,260	1,390	1,390	1,390	1,390	1,570
D	260	260	260	280	280	330	330	330
E	460	460	460	490	530	530	530	530
F	770	940	940	1,067	1,067	1,067	1,067	1,245
G	834	1004	1004	1,131	1,131	1,131	1,131	1,309
H	180	180	180	205	205	255	255	255
I	802	972	972	1,100	1,100	1,100	1,100	1,277
J	190	190	190	190	190	190	190	190

42CFS With Return Plenum (Option)



42CFS	004	006	008	010	012	014	016	020
A	270	270	270	270	270	270	270	270
B	1030	1,200	1,200	1,330	1,330	1,330	1,330	1,510
C	1,090	1,260	1,260	1,390	1,390	1,390	1,390	1,570
D	265	265	265	290	290	335	335	335
E	560	560	560	580	580	630	630	630
F	770	940	940	1,067	1,067	1,067	1,067	1,245
G	834	1004	1004	1,131	1,131	1,131	1,131	1,309
H	180	180	180	205	205	255	255	255
I	802	972	972	1,100	1,100	1,100	1,100	1,277
J	190	190	190	190	190	190	190	190
K	190	190	190	210	210	260	260	260

Wiring Diagram



42CFS004 , 42CFS006 , 42CFS008 , 42CFS010 , 42CFS012
42CFS014 , 42CFS016 , 42CFS020 (ใช้มอเตอร์ 1 ตัว IFM1)



บริษัท แครีเยอร์ (ประเทศไทย) จำกัด 1858/63-74 ชั้น 14,15 ถนนเทพรัตน กม. 4.5 แขวงบางนา เขตบางนา กรุงเทพฯ 10260 โทร 0-2090-9999 แฟกซ์ 0-2751-4778
Carrier (Thailand) Ltd. 1858/63-74 , 14-15th.Fl,Thepparat Road Km.4.5 Bangna, Bangkok 10260 Thailand Tel: 66(0)2090-9999 Fax: 66(0)2751-4778

บริษัทฯ ขอสงวนสิทธิ์ที่จะเปลี่ยนแปลงรายละเอียดข้างต้น โดยมีต้องแจ้งให้ทราบล่วงหน้า Carrier reserves the right to make changes in specifications without prior notice.

Catalog no. : 42CFS 2019 REVISE A