

**42CES Series Chilled Water Fan Coil Unit**



เครื่องปรับอากาศ “แคเรียร์”

คู่มือการติดตั้งและการใช้งาน  
เครื่องปรับอากาศ แคเรียร์

---

**Chilled Water Fan Coil Unit  
42CES Series**

ITEM No. 492X0025

Physical Data.....	3
ความปลอดภัยในขณะที่ติดตั้งเครื่อง.....	4
การส่งมอบผลิตภัณฑ์.....	4
ข้อแนะนำการติดตั้ง.....	5
พื้นที่น้อยสุดที่ต้องเผื่อไว้รอบข้างตัวเครื่อง.....	6
ข้อควรระวัง.....	6
การต่อท่อน้ำเย็น.....	7
การเดินสายไฟฟ้า.....	8
การซ่อมบำรุงและการบริการ .....	8
Dimension.....	9
Wiring Diagram.....	10

# Physical Data

Description		Chilled Water Coil – Conceal Ducted Type								
Model		42CES004W		42CES006W		42CES008W		42CES012W		
		2 rows	3 rows	3 rows	4 rows	3 rows	4 rows	3 rows	4 rows	
Cooling Capacity	W.	3,930	4,610	5,510	6,160	7,040	8,040	10,090	11,550	
	BTU/Hr	13,400	15,700	18,800	21,000	24,000	27,400	34,400	39,400	
Nominal Air Flow	CFM	400		600		800		1,200		
Operating Current(กระแสไฟฟ้า)	Amp.	0.45		0.62		0.92		1.24		
Power Consumption (กำลังไฟฟ้า)	W.	87		117		170		234		
Fan Motor	Type	Permanent Split Capacitor / 4 Speed								
	Power Supply	V/Ph/Hz	220 / 1 / 50							
	Hp	1/20		1/15		1/8		1/15		
	No. of Motor	1		1		1		2		
	RLA	Amp.	0.45		0.62		0.92		0.62	
Blower	Type	Centrifugal Forward Curved Blade								
	Diameter	mm.	114		144		144		144	
	Width	mm.	188		162		188		162	
	No. of Blower	2		2		2		4		
Dimension	Width	mm.	990		1,020		1,190		1,730	
	Depth	mm.	470		470		470		470	
	Height	mm.	250		250		250		250	
Gross weight	kg..	22.5		27		29		48.5		
Connecting Pipe (ขนาดท่อที่ใช้)	Water Inlet	inch	5/8		5/8		5/8		5/8	
	Water Outlet	Inch	5/8		5/8		5/8		5/8	
	Drain ( MPT )	inch	1/2		1/2		1/2		1/2	

Remark :

RLA : Rated Load Amps

MPT : Male Pipe Thread

Normal Capacity based on Entering Air Temp. 80 °F Db / 67 °F Wb

Entering / Leaving Water Temp. 44 / 54 °F

## ความปลอดภัยในขณะที่ติดตั้งเครื่อง



### คำเตือนเพื่อความปลอดภัย

- อย่าลืมอ่าน “ คำเตือนเพื่อความปลอดภัย ก่อนที่จะทำการติดตั้งเครื่อง
- ให้ความสนใจ “ คำเตือน “ ต่างๆเพราะหมายถึงความปลอดภัยในตัวท่าน

คำเตือน :- ถ้าติดตั้งไม่ถูกวิธีอาจทำให้ได้รับบาดเจ็บถึงแก่ชีวิตได้

1. ก่อนการติดตั้งเครื่องฯ ท่านควรศึกษาคู่มือการติดตั้งโดยละเอียดถี่ถ้วน
2. การติดตั้งที่ปลอดภัยจำเป็นต้องปฏิบัติตามคู่มือการติดตั้งเป็นหลักสำคัญ
3. เพื่อความปลอดภัย ก่อนการเข้าไปตรวจเช็คเครื่องหรือก่อนการสัมผัสภายในตัวเครื่อง ให้ทำการตัดระบบไฟฟ้าที่จ่ายเข้าเครื่องและแขวนป้ายเตือนเพื่อป้องกันผู้อื่นจ่ายไฟเข้าเครื่อง
4. ไม่ควรต่อสายลงดินโดยไปพันกับท่อแก๊ส ท่อน้ำ สายล่อฟ้า หรือ สายโทรศัพท์ เพราะจะทำให้เกิดไฟฟ้าดูด
5. ใช้สายไฟที่มีคุณสมบัติเฉพาะสำหรับการเชื่อมต่อการทำงานระหว่างเครื่องในห้องและนอกห้อง และจำเป็นต้องพันฉนวนให้แน่นไว้ที่ขั้วพักไฟเพื่อป้องกันไฟฟ้าลัดวงจร
6. ไม่ควรต่อสายไฟจากแหล่งที่ใช้งานไฟฟ้าอื่นอยู่ หรือเสียบปลั๊กร่วมกับเครื่องใช้ไฟฟ้าอื่น เพราะถ้าใช้ไฟเกินกำลังจะเป็นสาเหตุให้เกิดไฟไหม้ขึ้นหรือลัดวงจร

เครื่องปรับอากาศชนิดท่อลมเย็นแขวนในฝ้าเป็นเครื่องปรับอากาศที่จำเป็นต้องมีการออกแบบระบบท่อส่งลมเย็นให้เหมาะสมกับการใช้งานจึงจะทำให้เครื่องปรับอากาศทำงานอย่างมีประสิทธิภาพ ดังนั้นในการเลือกใช้และการออกแบบท่อส่งลมเย็นควรปรึกษาวิศวกรเครื่องปรับอากาศหรือผู้ติดตั้งที่มีประสบการณ์ในระบบปรับอากาศดังกล่าว

## การส่งมอบผลิตภัณฑ์

1. กรุณาตรวจสอบว่าเครื่องปรับอากาศที่ท่านได้รับการส่งมอบเป็นรุ่นที่ตรงกับความต้องการของท่านและตรงกับใบรับมอบสินค้าหรือไม่ โดยท่านสามารถตรวจสอบเปรียบเทียบข้อมูลระหว่าง Name plate และใบส่งมอบสินค้าเป็นหลักสำคัญ
2. เครื่องปรับอากาศที่ท่านได้รับการส่งมอบต้องมีใบรับประกันคุณภาพสินค้าและชื่อรุ่นตรงกันกับสินค้าที่ท่านได้สั่งซื้อ

### 3. ตรวจสอบสินค้าต้องไม่ชำรุดเสียหาย

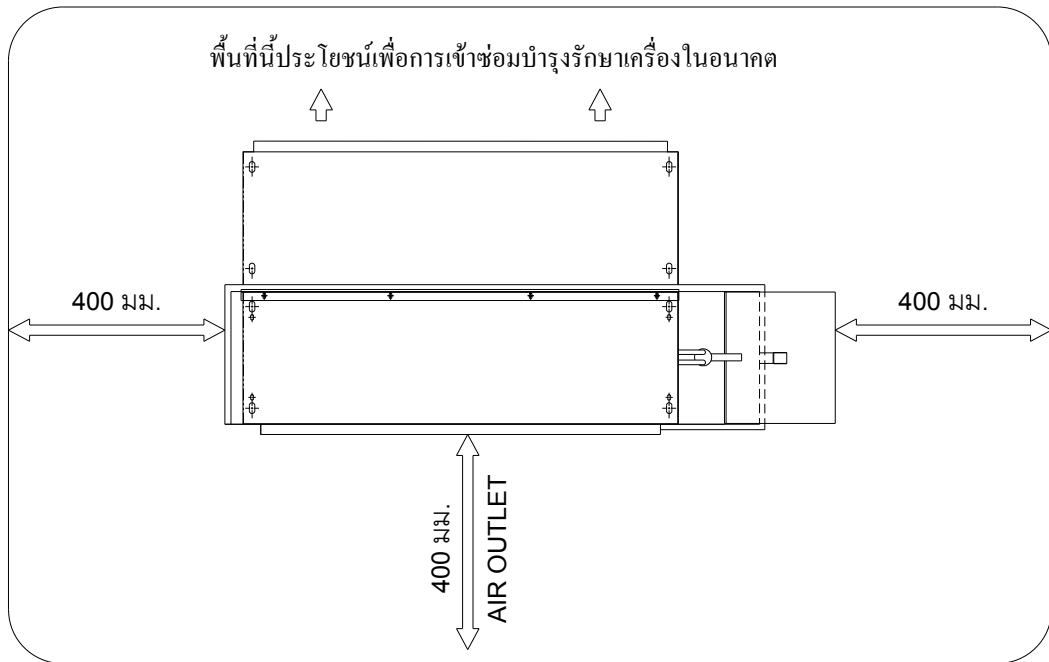
ผลิตภัณฑ์ที่ส่งมอบถึงผู้รับมอบสินค้าจะต้องทำการตรวจสอบเครื่องปรับอากาศภายในบรรจุหีบห่อด้วยตัวเองและถ้าสินค้าไม่เป็นไปตามข้อกำหนดดังกล่าวผู้รับมอบไม่ควรรับสินค้าดังกล่าวหรือทำการแจ้งเพื่อขอเปลี่ยนสินค้าดังกล่าวกับตัวแทนจำหน่ายที่ท่านสั่งซื้อสินค้าทันที

## ข้อแนะนำการติดตั้ง

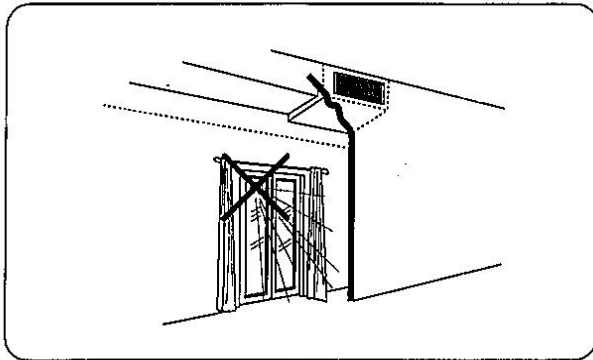
เครื่องเป่าลมเย็นเป็นเครื่องที่มีความเหมาะสมในการแขวนติดตั้งบนฝ้าเพดานหรือซ่อนภายในฝ้าและต่อท่อลมส่งลมเย็นไปจุดที่ต้องการใช้งาน ดังนั้นในการติดตั้งควรกำหนดสถานที่ก่อนทำการติดตั้งตามคำแนะนำดังนี้

1. พื้นที่ที่ต้องการใช้ในการติดตั้งเครื่องควรมีพื้นที่โดยรอบพื้นที่ติดตั้งนั้น เพื่อประโยชน์ในการตรวจสอบและซ่อมบำรุงเครื่องฯในอนาคต ครอบข้างล่าง
2. จุดที่จะทำการยึดบนฝ้าหรือโครงสร้างต้องมีความแข็งแรงเพียงพอในการรับน้ำหนักและการสั่นสะเทือนของเครื่อง
3. การต่อท่อลมเย็นควรอ้างอิงตามสเปคเครื่องนั้นๆ
4. การต่อท่อน้ำยาหรือท่อน้ำทิ้งขาเข้าและขาออกควรอ้างอิงสเปคของเครื่องนั้นๆ
5. การต่อท่อน้ำทิ้งควรอ้างอิงตามสเปคของเครื่องนั้นๆ
6. การต่อสายไฟควรอ้างอิงตามสเปคของเครื่องนั้นๆ
7. เครื่องเป่าลมเย็นถูกออกแบบมาเฉพาะการติดตั้งในแนวนอนเท่านั้น
8. ควรติดตั้งตัวเครื่องให้อยู่ในแนวระดับเดียวกันมากที่สุด เพื่อให้เครื่องทำงานอย่างเป็นปกติและลดการสั่นสะเทือนของตัวเครื่องฯ
9. ท่อส่งลมเย็นโดยชนิดและความหนาของฉนวนจะต้องเป็นไปตามมาตรฐานการติดตั้ง ท่อน้ำยาและท่อน้ำขาออกต้องมีการหุ้มฉนวนป้องกันการกลั่นตัวของน้ำ
10. การเลือกใช้ความเร็วรอบของพัดลม ควรเลือกใช้เพียงความเร็วรอบเดียวตามความเหมาะสมของพื้นที่ใช้งานนั้นๆ
11. ควรต่อท่อน้ำทิ้งให้โค้งลงเพื่อให้ น้ำไหลออกได้ง่ายที่สุด รวมถึงต้องทำ TRAP ดักกลิ่นไม่พึงประสงค์ด้วย

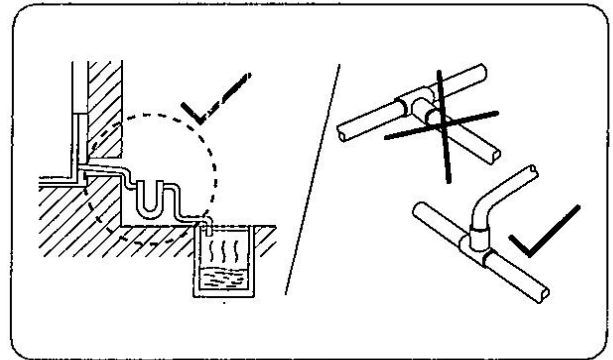
## พื้นที่น้อยสุดที่ต้องเผื่อไว้รอบข้างตัวเครื่อง



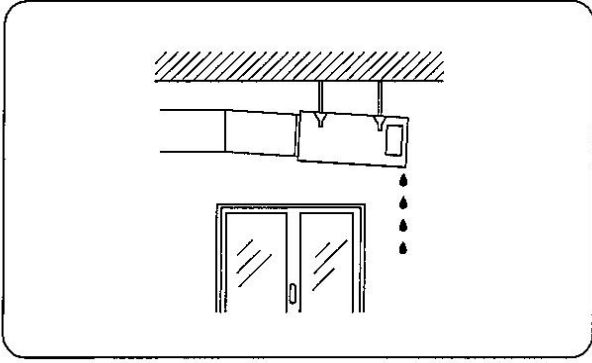
## ข้อควรระวัง



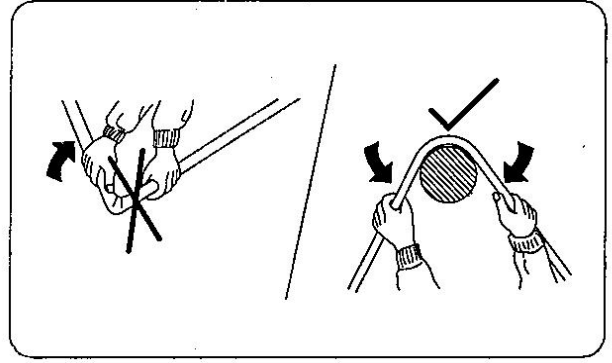
พื้นที่ติดตั้งเครื่องปรับอากาศต้องไม่โดนแสงแดดโดยตรง  
ในกรณีที่ไม่อาจหลีกเลี่ยงได้ ควรใช้ม่านบังแสงแดดเข้า  
ภายในห้อง



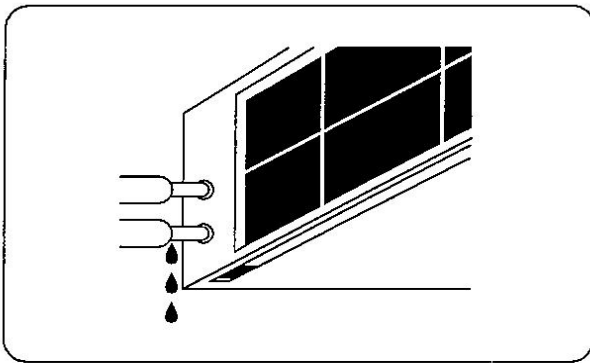
การติดตั้งท่อระบายน้ำกลับตัว ต้องมีความลาดเอียงลงมา  
ไม่น้อยกว่า 2 องศา และต้องติดตั้งท่อดักน้ำกลับตัว  
(Drain Trap) โดยต้องมีการคำนวณความสูงให้เหมาะสม  
กับเครื่อง เพื่อป้องกันการดูดน้ำกลับเข้าเครื่องและ  
ตุกกลับไม่พึงประสงค์เข้าเครื่องฯ



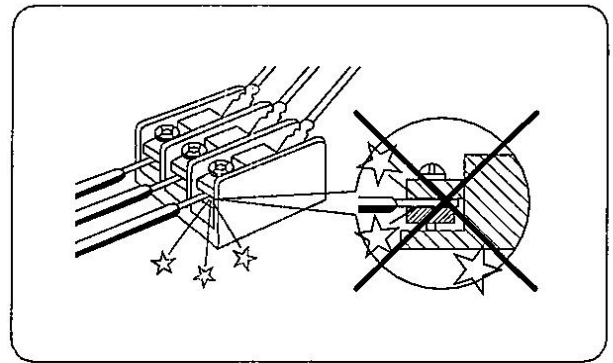
การติดตั้งเครื่องปรับอากาศควรปรับให้เครื่องอยู่ในแนวระดับเดียวกัน เพื่อให้เครื่องทำงานอย่างเป็นปกติ ภาพนี้แสดงให้เห็นถึงอีกหนึ่งสาเหตุที่ทำให้เกิดน้ำรั่วออกมาจากตัวเครื่องฯ



การตัดท่อควรใช้เครื่องมือตัดท่อตามขนาดของท่อ ไม่ควรใช้มือหรืออุปกรณ์ที่ไม่มาตรฐาน เพราะจะทำให้ท่อได้รับความเสียหาย



ควรทำการหุ้มฉนวนท่อให้มิดชิดถึงตัวเครื่อง เพื่อป้องกันการเกิดหยดน้ำกลั่นตัว

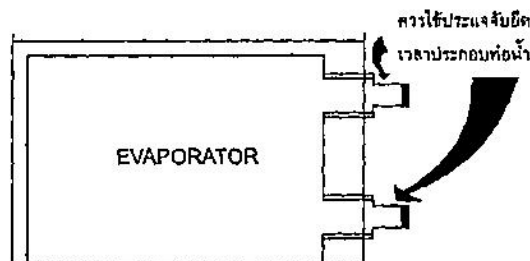


ควรขันสกรูยึดสายไฟที่คอนกรีตเตอร์ให้แน่น เพื่อไม่ให้เกิดการสปาร์คที่ผิวหน้าสัมผัส

## การต่อท่อน้ำเย็น

### การต่อท่อน้ำเย็น

เครื่องรุ่น 42CES ใช้การต่อท่อชนิดเกลียว ดังนั้นเวลาประกอบท่อน้ำเข้ากับตัวเครื่อง ควรใช้ประแจจับท่อน้ำเข้ากับตัวเครื่อง ( ดังรูป ) เพื่อป้องกันความเสียหายของคอยล์เนื่องจากการบิดตัว



## การเดินทางสายไฟฟ้า

เครื่องส่งลมเย็นรุ่นดังกล่าวสามารถทำงานด้วยความเร็ว 4 ระดับ มีมอเตอร์ต่อขนานกันไว้ตามวงจรในรุ่นที่มีการใช้มอเตอร์ 2 ตัว เมื่อต่อสายไฟฟ้าตามวงจรเรียบร้อยแล้ว ควรทดสอบการทำงานของมอเตอร์ว่าสามารถทำงานที่ความเร็วรอบต่างๆ ได้หรือไม่ ในวงจรได้กำหนดหมายเลขและสีสายไฟไว้เพื่อให้ต่อสายไฟได้อย่างถูกต้อง จุดต่อสายไฟทุกจุดที่ทำการต่อเชื่อมไว้ต้องขันสกรูหรือขันน๊อตให้แน่น

## การซ่อมบำรุงและการบริการ

1. การหล่อลื่นมอเตอร์ แบริงของมอเตอร์เป็นแบริงชนิดอัดสารหล่อลื่นถาวร ไม่จำเป็นต้องให้การหล่อลื่นเป็นประจำและไม่จำเป็นต้องดูแลรักษาบ่อยนัก
2. การทำความสะอาดพัดลมทำได้โดยการถอดชุดพัดลมออกจากเครื่องและใช้เครื่องเป่าหรือดูดลมกำจัดฝุ่นละอองที่ติดอยู่ออก ไม่ควรถอดออกข้างหรือใช้น้ำฉีดชุดพัดลมอาจทำให้ชำรุดได้
3. การตรวจสอบแผ่นกรองอากาศ เครื่องเป่าลมเย็นในรุ่นที่มีกรองอากาศควรตรวจสอบและถอดล้างตามระยะเวลาที่กำหนด เพื่อนำกลับไปใช้งานได้ใหม่ หากพบว่ามีรอยฉีกขาดหรือไม่สามารถใช้งานได้ตามปกติ ต้องทำการเปลี่ยนใหม่
4. การทำความสะอาดคอยล์จะต้องทำการตัดระบบไฟฟ้าออกทั้งหมด และทำการถอดชุดพัดลม ท่อลมส่งหรือจ่ายลมออกจากตัวเครื่อง ทำความสะอาดคอยล์โดยการใช้พัดลมเป่าหรือในกรณีที่สกปรกมากต้องทำการล้างด้วยปืนฉีดน้ำแรงดันสูง ควรมีถาดน้ำป้องกันน้ำหยดลงบนฝ้าเพดาน

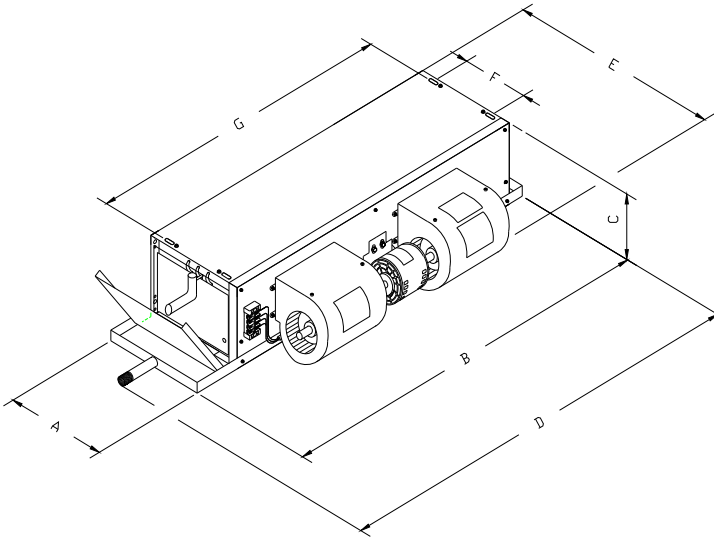
### คำเตือน

1. ก่อนทำการซ่อมหรือบริการทุกครั้งต้องมั่นใจว่าได้ตัดไฟฟ้าเข้าเครื่องแล้ว
2. ควรแขวนป้าย เพื่อให้ทราบที่กำลังทำการซ่อมไว้ที่สวิทช์ตัดตอน ป้องกันบุคคลอื่นสับสวิทช์ต่อวงจรขณะทำการซ่อม
3. ในการเชื่อมต่อสารความเย็นต้องมั่นใจว่าระบบไม่มีสารทำความเย็นอยู่ ป้องกันการติดไฟของน้ำมันและสารทำความเย็น สามารถป้องกันได้โดยการจัดเก็บน้ำยาสารความเย็นไว้ในชุดเป่าลมร้อนหรือจัดเก็บเข้าถังน้ำยา



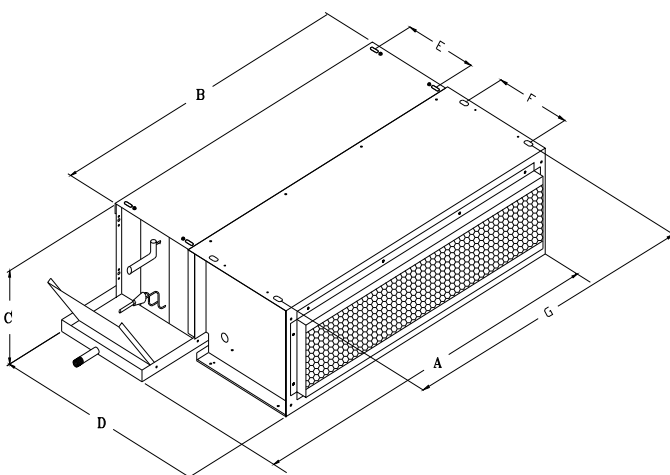
# Dimension

## 42CES Without Return Plenum ( RH , Standard )



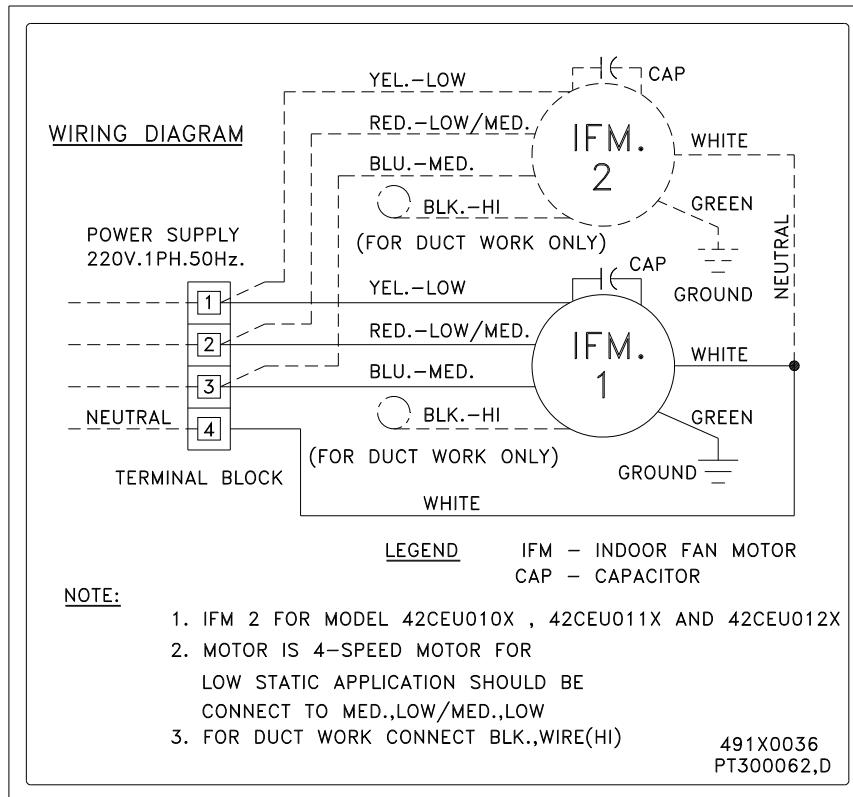
42CES	004	006	008	012
A	250	250	250	250
B	990	1,020	1,190	1,730
C	250	250	250	250
D	1,040	1,080	1,250	1,790
E	470	470	470	470
F	190	190	190	190
G	771	802	972	1,512

## 42CES With Return Plenum ( Option )



42CES	004	006	008	012
A	990	1,020	1,190	1,730
B	801	834	1,004	1,544
C	250	250	250	250
D	530	530	530	530
E	190	190	190	190
F	190	190	190	190
G	771	802	972	1,512

# Wiring Diagram





เครื่องปรับอากาศ “แคเรียร์”

บริษัท แคเรียร์ (ประเทศไทย) จำกัด 1858/63-74 อาคารทีซีไอเอฟ ทาวเวอร์ ชั้น 14,15 ถนน บางนา-ตราด กม. 4.5 แขวงบางนา เขตบางนา กรุงเทพฯ 10260 โทร 0-2090-9999  
แฟกซ์ 0-2751-4778

**Carrier (Thailand) Ltd.** 1858/63-74 TCIF Tower , 14-15<sup>th</sup>.Fl,Bangna Trad Road Km.4.5 Bangna, Bangkok 10260 Thailand Tel: 66(0)2090-9999 Fax: 66(0)2751-4778

---

บริษัทฯ ขอสงวนสิทธิ์ที่จะเปลี่ยนแปลงรายละเอียดข้างต้น โดยไม่ต้องแจ้งให้ทราบล่วงหน้า Carrier reserves the right to make changes in specifications without prior notice.

Catalog no. : 42CES 2017 REVISE 0