

# 40RBU-X Series



คู่มือการติดตั้งเครื่องปรับอากาศ แคนเรียร์

เครื่องส่งลมเย็น (Air Handling Unit)

## 40RBU-X Series



**40RBU**

ข้อควรระวังเพื่อความปลอดภัย .....	2
คำเตือน .....	3
การติดตั้ง .....	4
-การต่อท่อส่งสารทำความเย็น.....	4
การทดสอบการทำงาน .....	5
คำอธิบายสำหรับผู้ใช้งาน .....	6
ตารางแสดงข้อมูลทั่วไป .....	7
มิติของเครื่อง .....	8
การเลือกสถานที่ติดตั้ง .....	16
พื้นที่ติดตั้ง .....	17
การติดตั้ง .....	18
การติดตั้งท่อระบายน้ำ .....	23
การเดินทางท่อสารทำความเย็น / การไล่อากาศออก .....	24
การเดินทางสายไฟและการต่อสายไฟ .....	25
วงจรไฟฟ้าควบคุมมอเตอร์ (โดยผู้ติดตั้ง) .....	26
การเริ่มเดินเครื่องและทดสอบการทำงาน .....	27
การบำรุงรักษา .....	27
การตรวจสอบภายหลังการติดตั้งและก่อนเดินเครื่อง .....	27
สาเหตุและวิธีการแก้ไขปัญหาเบื้องต้น .....	30

## 1. ข้อควรระวังเพื่อความปลอดภัย



### คำเตือนเพื่อความปลอดภัย

- อย่าลืมอ่าน “คำเตือนเพื่อความปลอดภัย” ก่อนที่จะทำการติดตั้งเครื่อง
- ให้ความสนใจ “คำเตือน” ต่างๆ เพราะหมายถึงความปลอดภัยในตัวท่าน

ผู้ผลิตไม่ขอรับผิดชอบต่อความเสียหายที่มีสาเหตุมาจากการละเลยไม่ปฏิบัติตามคำแนะนำในคู่มือเล่มนี้

## คำเตือน

- อ่านคู่มือการติดตั้งอย่างละเอียดก่อนทำการติดตั้งเครื่องปรับอากาศ และปฏิบัติตามคำแนะนำในการติดตั้งเครื่องปรับอากาศ
- การติดตั้งเครื่องปรับอากาศ ควรติดตั้งโดยผู้ติดตั้งที่มีความชำนาญ หรือช่างบริการที่มีความชำนาญ เท่านั้น
- การติดตั้งที่ไม่ถูกต้องอาจก่อให้เกิดการรั่วซึมของน้ำยา ไฟฟ้าช็อตหรือเพลิงไหม้
- ห้ามใช้สารทำความเย็นใดๆ ที่แตกต่างจากที่ระบุไว้ในการเติมหรือเปลี่ยน มิฉะนั้น อาจมีแรงดันสูงผิดปกติเกิดขึ้นในวงจรการทำงาน ซึ่งอาจทำให้ผลิตภัณฑ์นี้ทำงานผิดปกติ หรือเกิดการระเบิด หรืออาจทำให้ท่านได้รับบาดเจ็บได้
- ก่อนทำการติดตั้ง บำรุงรักษา ซ่อมแซม หรือถอดชิ้นส่วน ตรวจสอบให้แน่ใจว่าได้โยกสวิตช์ของเครื่องตัดกระแสไฟฟ้าไปที่ตำแหน่ง OFF แล้ว มิฉะนั้นอาจถูกไฟฟ้าช็อตได้
- แขนงป้าย “กำลังทำงาน” ใกล้เคียงเครื่องตัดกระแสไฟฟ้าขณะทำการติดตั้ง บำรุงรักษา ซ่อมแซม หรือถอดชิ้นส่วน เพื่อป้องกันอันตรายที่เกิดจากไฟฟ้าช็อต หากสวิตช์ถูกโยกไปที่ตำแหน่ง ON ด้วยความเข้าใจผิดว่าสวิตช์ปิดอยู่
- สวมถุงมือป้องกันและเสื้อผ้าที่ปลอดภัยสำหรับการทำงานขณะทำการติดตั้ง ซ่อมแซม หรือถอดชิ้นส่วน ห้ามสัมผัสครีบอลูมิเนียมโดยตรง อาจได้รับอันตรายได้ หากจำเป็นจะต้องสัมผัสครีบอลูมิเนียม ควรสวมถุงมือป้องกันและเสื้อผ้าที่ปลอดภัยสำหรับการทำงานก่อนแล้วจึงลงมือปฏิบัติงาน
- ก่อนเปิดช่องดูดอากาศเข้า ต้องโยกสวิตช์ของเครื่องตัดกระแสไฟฟ้าไปที่ตำแหน่ง OFF ก่อนมิฉะนั้นอาจได้รับบาดเจ็บจากการสัมผัสกับชิ้นส่วนที่หมุน ผู้ติดตั้งที่มีความชำนาญ หรือช่างบริการที่มีความชำนาญ เท่านั้น ที่จะเปิดช่องดูดอากาศเข้าและปฏิบัติงานที่ต้องการได้
- ก่อนการทำความสะอาดแผ่นกรองอากาศหรือชิ้นส่วนอื่นๆ ของตัวเครื่องภายนอก ต้องโยกสวิตช์ของเครื่องตัดกระแสไฟฟ้าไปที่ตำแหน่ง OFF และแขนงป้าย “กำลังทำงาน” ใกล้เคียงเครื่องตัดกระแสไฟฟ้าก่อนลงมือปฏิบัติงาน
- ก่อนการปฏิบัติงานบนที่สูง ควรตั้งป้ายเตือนเพื่อไม่ให้มีผู้ใดเดินเข้ามาใกล้บริเวณนั้น อุปกรณ์หรือวัตถุอื่นๆ อาจหล่นใส่ทำให้คนที่เดินอยู่ด้านล่างได้รับบาดเจ็บ ในขณะที่ปฏิบัติงาน ควรสวมหมวกนิรภัยเพื่อป้องกันวัตถุหล่นใส่
- สารทำความเย็นที่ใช้ในเครื่องปรับอากาศ คือ R410A
- เครื่องปรับอากาศต้องอยู่ในสภาพสมบูรณ์ หากส่วนใดส่วนหนึ่งของผลิตภัณฑ์เสียหาย โปรดติดต่อผู้แทนจำหน่าย
- เมื่อต้องเคลื่อนย้ายเครื่องปรับอากาศด้วยมือ ต้องใช้คนอย่างน้อยสองคนหรือมากกว่า
- อย่าเคลื่อนย้ายหรือซ่อมเครื่องด้วยตนเอง เนื่องจากมีไฟฟ้าแรงสูงภายในเครื่อง ท่านอาจถูกไฟฟ้าดูดขณะถอดฝาครอบจากตัวเครื่องหลักได้
- หากต้องการเคลื่อนย้ายเครื่องปรับอากาศ ควรสวมรองเท้า (Safety) ที่เสริมการป้องกันบริเวณนิ้วเท้า
- ในการเคลื่อนย้ายเครื่อง ห้ามจับถือที่สายรัดคล้องผลิตภัณฑ์ ท่านอาจบาดเจ็บได้หากสายขาด

## การติดตั้ง

- ติดตั้งเครื่องปรับอากาศให้แน่นหนาบนพื้นที่ ที่สามารถรับน้ำหนักได้ หากพื้นที่ดังกล่าวไม่สามารถรับน้ำหนักได้ เพียงพอตัวเครื่องอาจร่วงหล่นลงมาทำให้ผู้ใช้ได้รับบาดเจ็บได้
- ปฏิบัติตามคำแนะนำในคู่มือการติดตั้งเครื่องปรับอากาศ หากไม่ปฏิบัติตามคำแนะนำอาจส่งผลดังต่อไปนี้ เช่น ตัวเครื่องอาจร่วงหล่นลงมา เกิดเสียงรบกวน เกิดการสั่นสะเทือน น้ำรั่วซึม หรือปัญหาอื่นๆ ได้
- ดำเนินการติดตั้งตามที่ระบุไว้เพื่อป้องกันสภาวะลมแรงและแผ่นดินไหว หากเครื่องปรับอากาศไม่ได้รับการติดตั้ง อย่างถูกต้องตัวเครื่องอาจพลิกคว่ำหรือร่วงหล่นลงมาและก่อให้เกิดอุบัติเหตุได้
- หากก๊าซสารทำความเย็นรั่วซึมออกมาขณะทำการติดตั้ง ให้ระบายอากาศในห้องทันที หากก๊าซสารทำความเย็น รั่วซึมออกมาสัมผัสกับไฟ อาจก่อให้เกิดก๊าซที่เป็นพิษได้

## การต่อท่อส่งสารทำความเย็น

- ติดตั้งท่อสารทำความเย็นระหว่างทำการติดตั้งให้เรียบร้อยก่อนที่จะเปิดเครื่องปรับอากาศ หากคอมเพรสเซอร์ ทำงานขณะที่วาล์วยังเปิดอยู่และไม่มีท่อสารทำความเย็น คอมเพรสเซอร์จะดูดอากาศเข้าไปและทำให้วงจรการทำงานมีความเย็นมีแรงดันเกินซึ่งอาจจะส่งผลให้เกิดอันตรายต่อผู้ใช้ได้
- ชันแฟลร์นัตให้แน่นด้วยประแจวัดแรงบิดตามวิธีที่กำหนดไว้ หากขันแฟลร์นัตแน่นเกินไปอาจทำให้เกิดรอยร้าวที่แฟลร์นัตหลังการใช้งานเป็นระยะเวลาสั้น ซึ่งอาจก่อให้เกิดการรั่วซึมของสารทำความเย็น
- หลังทำการติดตั้ง ควรตรวจสอบให้แน่ใจว่าก๊าซสารทำความเย็นไม่มีการรั่วซึม หากก๊าซสารทำความเย็นรั่วซึม ออกมาในห้องและสัมผัสถูกผิวหนัง เช่น เตาทำอาหาร อาจก่อให้เกิดก๊าซที่เป็นพิษได้
- เมื่อทำการติดตั้งหรือเคลื่อนย้ายเครื่องปรับอากาศ ให้ปฏิบัติตามคำแนะนำในคู่มือการติดตั้งและไล่อากาศ (vacuum) เพื่อจะได้ไม่มีก๊าซอื่นผสมอยู่ในวงจรการทำงานนอกเหนือจากสารทำความเย็น เครื่องปรับอากาศอาจทำงาน ผิดปกติหากไม่มีการไล่อากาศทั้งหมดเสียก่อน
- ต้องใช้ก๊าซไนโตรเจนเพื่อทดสอบการรั่วซึมของระบบท่อ
- ควรเชื่อมต่อท่อสารทำความเย็นตามวิธีการเพื่อไม่ให้ท่อหลุดออกจากกัน

## การเดินสายไฟ

- การเชื่อมต่อไฟฟ้าเข้ากับเครื่องปรับอากาศต้องกระทำโดยผู้ติดตั้งที่มีความชำนาญ หรือช่างบริการที่มีความชำนาญ เท่านั้น ผู้ที่ไม่มีความชำนาญไม่สามารถดำเนินการเองได้ เพราะการดำเนินการที่ไม่เหมาะสมอาจก่อให้เกิดไฟฟ้าช็อต และ/หรือไฟฟ้ารั่วได้
- การเชื่อมต่อสายไฟ ช่อมแซมชิ้นส่วนทางไฟฟ้า หรือดำเนินงานด้านอื่นๆ เกี่ยวกับไฟฟ้า ช่างควรสวมถุงมือ รองเท้า และเสื้อผ้าที่เป็นฉนวน เพื่อป้องกันไฟฟ้าช็อต การไม่สวมใส่อุปกรณ์ป้องกันอาจก่อให้เกิดไฟฟ้าช็อตได้
- ใช้สายไฟที่มีคุณสมบัติตรงตามที่กำหนดไว้ในข้อบังคับของท้องถิ่น และข้อกำหนดทางกฎหมาย การใช้สายไฟ ที่ไม่ตรงตามคุณสมบัติอาจเพิ่มความเสี่ยงในการเกิดไฟฟ้าช็อต ไฟฟ้ารั่ว ควันไฟ และ/หรือเพลิงไหม้

- ต่อสายดิน (ต่อลงกราวนด์) การต่อสายดินที่ไม่ถูกต้องหรือไม่ตรงตามมาตรฐาน อาจก่อให้เกิดไฟฟ้าลัดวงจรได้
- ห้ามต่อสายดินเข้ากับท่อก๊าซ, ท่อน้ำ, สายล่อฟ้า หรือสายดินของโทรศัพท์
- หลังซ่อมแซมหรือย้ายที่ติดตั้ง ควรตรวจสอบให้แน่ใจว่าได้เชื่อมต่อสายดินอย่างถูกต้องแล้ว
- ติดตั้งเครื่องตัดกระแสไฟฟ้าที่มีคุณสมบัติตรงตามที่กำหนดไว้ในคู่มือการติดตั้งข้อบังคับ ของท้องถิ่นและข้อกำหนดทางกฎหมาย
- ติดตั้งเครื่องตัดกระแสไฟฟ้าที่สามารถเข้าถึงได้โดยสะดวก
- เมื่อติดตั้งเครื่องตัดกระแสไฟฟ้านอกอาคาร ควรเลือกใช้ที่ออกแบบมาเพื่อรองรับการใช้งานนอกอาคาร
- ไม่ควรพ่วงต่อสายไฟให้ยาวขึ้น ปัญหาด้านการเชื่อมต่อในที่ที่มีการพ่วงต่อสายไฟอาจเพิ่มความเสี่ยงในการเกิดควันไฟหรือเพลิงไหม้
- ควรเดินสายไฟตามข้อกำหนดทางกฎหมายและข้อบังคับของท้องถิ่นรวมถึงคู่มือการติดตั้ง การไม่กระทำตามอาจส่งผลให้เสียชีวิตจากการถูกไฟดูดหรือเกิดไฟฟ้าลัดวงจรได้
- ใช้สายไฟที่มีคุณสมบัติสำหรับการเชื่อมต่อการทำงานระหว่างเครื่องด้านในอาคารกับเครื่องด้านนอกอาคาร และจำเป็นต้องพันฉนวนให้แน่นหนาที่จุดเชื่อมต่อ เพื่อป้องกันไฟฟ้าลัดวงจร
- ไม่ควรต่อสายไฟจากแหล่งที่ใช้งานไฟฟ้าอื่นอยู่ หรือเสียบปลั๊กร่วมกับเครื่องใช้ไฟฟ้าอื่น เพราะถ้าใช้ไฟฟ้าเกินกำลังจะเป็นสาเหตุให้เกิดไฟฟ้าลัดวงจรและเกิดไฟไหม้ได้

### **การทดสอบการทำงาน**

- ก่อนเปิดใช้งานเครื่องปรับอากาศหลังการติดตั้ง ควรตรวจสอบให้แน่ใจว่าฝาครอบกล่องควบคุมไฟของตัวเครื่องปิดสนิทแล้ว จากนั้นโยกสวิตช์เครื่องตัดกระแสไฟฟ้าไปที่ตำแหน่ง ON คุณอาจโดนไฟฟ้าช็อตได้หากเปิดเครื่องปรับอากาศโดยไม่ได้ตรวจสอบสิ่งเหล่านี้เสียก่อน
- หากเกิดปัญหาใดๆ เกี่ยวกับเครื่องปรับอากาศ (เช่น ข้อความผิดพลาดปรากฏบนหน้าจอ กลิ่นใหม่ เสียงผิดปกติ เครื่องปรับอากาศไม่สามารถทำความเย็นหรือทำให้อากาศอุ่นขึ้น หรือมีน้ำรั่วซึมออกมา) อย่าสัมผัสเครื่องปรับอากาศ ให้โยกสวิตช์ของเครื่องตัดกระแสไฟฟ้าไปที่ตำแหน่ง OFF แล้วติดต่อช่างบริการที่มีความชำนาญ ตรวจสอบให้แน่ใจว่าจะไม่มีใครเปิดเครื่องปรับอากาศ (โดยการติดป้าย “ชำรุด” ใกล้เคียงกับเครื่องตัดกระแสไฟฟ้า เป็นต้น) จนกระทั่งช่างบริการที่มีความชำนาญมาถึง หากยังใช้เครื่องปรับอากาศในขณะที่มีความผิดปกติอยู่ อาจทำให้กลไกการทำงานเกิดปัญหาเพิ่มขึ้นหรือส่งผลให้เกิดไฟฟ้าช็อตหรือปัญหาอื่นๆ ได้
- เมื่อติดตั้งเสร็จสมบูรณ์แล้ว ควรตรวจหาการรั่วไหลของสารทำความเย็นและการระบายน้ำ จากนั้นทำการทดสอบการทำงาน เพื่อตรวจสอบว่าเครื่องปรับอากาศทำงานได้อย่างถูกต้อง

## คำอธิบายสำหรับผู้ใช้งาน

- เมื่อติดตั้งเสร็จสมบูรณ์แล้ว ให้แจ้งผู้ใช้งานว่าเครื่องตัดกระแสไฟฟ้าติดตั้งอยู่ที่ใด หากผู้ใช้งานไม่ทราบว่าเครื่องตัดกระแสไฟฟ้าอยู่ที่ใดผู้ใช้งานจะไม่สามารถปิดเครื่องตัดกระแสไฟฟ้าได้เมื่อเกิดปัญหาใดๆ ขึ้นกับเครื่องปรับอากาศ
- หากพดลมเสียหาย อย่าเข้าใกล้ตัวเครื่องภายนอก ให้ปิดสวิทช์ของเครื่องตัดไฟฟ้าไปที่ตำแหน่ง OFF แล้วติดต่อให้ช่างที่มีความชำนาญมาซ่อม อย่าโยกสวิทช์ของเครื่องตัดไฟฟ้าไปที่ตำแหน่ง ON จนกว่าการซ่อมแล้วเสร็จ
- ภายหลังจากติดตั้ง ควรอธิบายให้ลูกค้าทราบถึงวิธีการใช้งานรวมทั้งการบำรุงรักษาเครื่องตามคู่มือผู้ใช้งาน

## ข้อควรระวัง การติดตั้งสารทำความเย็นรุ่นใหม่ในเครื่องปรับอากาศ

- เครื่องปรับอากาศเครื่องนี้ใช้สารทำความเย็นแบบ HFC (R410A) ซึ่งไม่ทำลายชั้นโอโซน
- คุณสมบัติของสารทำความเย็นชนิด R410A คือ จะดูดซึมน้ำได้ง่าย จับตัวกับน้ำมันได้ง่าย และแรงดันจะสูงกว่าสารทำความเย็นชนิด R22 ถึง 1.6 เท่า สารทำความเย็นชนิดใหม่นี้ยังมาพร้อมกับการเปลี่ยนแปลงของน้ำมันหล่อลื่นระบบทำความเย็น ดังนั้นจึงไม่ควรให้น้ำ ผุ่นผง สารทำความเย็นชนิดเก่า หรือน้ำมันหล่อลื่นระบบทำความเย็นเข้าไปในวงจร

## การทำความเย็นในระหว่างการติดตั้ง

- เพื่อป้องกันไม่ให้เติมสารทำความเย็นและน้ำมันหล่อลื่นระบบทำความเย็นผิดชนิด ขนาดของส่วนเชื่อมต่อของช่องเติมสารทำความเย็นของตัวเครื่องกับอุปกรณ์การติดตั้งจึงเปลี่ยนไปจากเดิมที่เคยใช้กับสารทำความเย็นชนิดเก่าด้วย
- เครื่องมือที่ใช้สำหรับสารทำความเย็นชนิดใหม่ (R410A) ทำมาให้เลือกโดยเฉพาะ
- สำหรับท่อสารทำความเย็น ให้ใช้ท่อใหม่ที่สะอาดซึ่งออกแบบมาสำหรับ R410A และโปรดตรวจสอบให้แน่ใจว่าไม่มีน้ำหรือผุ่นผงเข้าไปได้

## 2. ชิ้นส่วนอุปกรณ์เสริม

คู่มือการติดตั้งและบำรุงรักษาเครื่องปรับอากาศ จำนวน 1 เล่ม

## 3. ข้อมูลทั่วไป

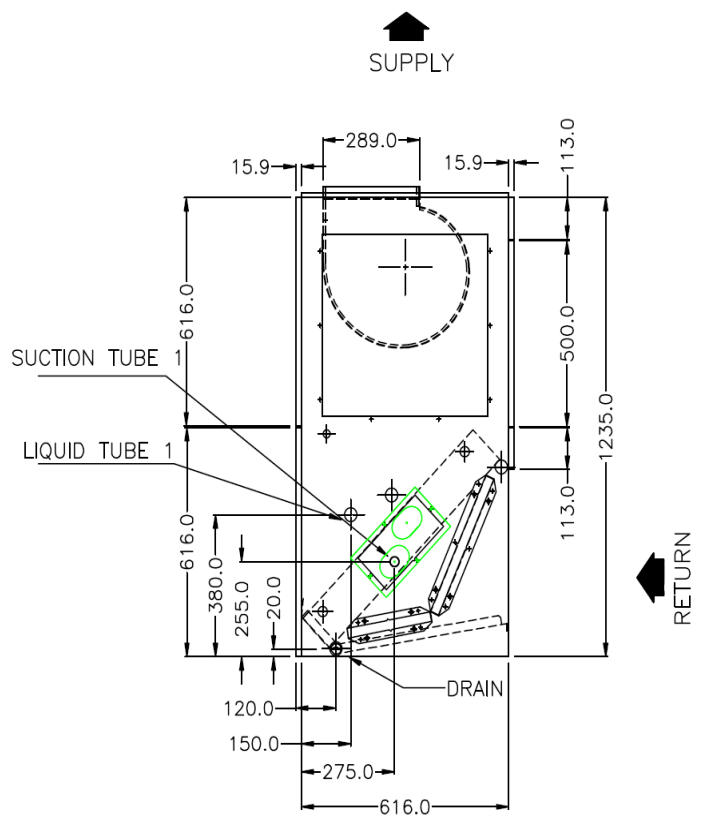
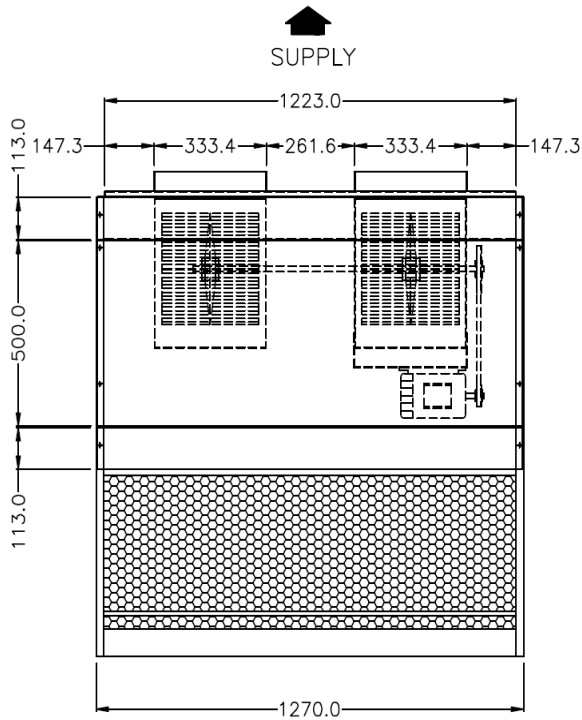
แฟนคอยล์ยูนิต แคลเรียร์รุ่น 40RBU ออกแบบเพื่อให้เหมาะกับการติดตั้งแนวนอน เดินท่อลม ระบบคอยล์น้ำยาใช้งานร่วมกับเครื่องระบายความร้อน (คอนเดนซิ่งยูนิต)

#### 4. ตารางแสดงข้อมูลทั่วไป (Specification)

Description	Model	40RB-U-X																				
		AHU	012	015	015	020	025	030	040	050	060	080										
Normal Capacity	Cooling Capacity * Air Flowrate	btuh/h cfm	120,000 4,000	150,000 5,400	150,000 5,400	200,000 7,500	240,000 8,600	300,000 10,700	400,000 13,000	500,000 15,000	600,000 20,000	800,000 25,500										
Refrigerant			R-410a																			
Operating Weight		kg	195	230	230	282	304	505	525	850	1,000	1,110										
Power Supply		V/Ph/Hz	380/3/50																			
Air Flow rate Range		cfm	3,400 - 4,100		4,400 - 5,400		4,400 - 5,400		6,100 - 7,600		7,000 - 8,600		8,600-10,800		10,500-13,100		12,700-19,000		15,200-22,800		20,500-29,000	
Cooling Coil	Coil Arrangement	row / fpi	3/14	3/14	3/14	3/14	4/14	4/14	4/14	4/14	3/15	4/15	4/15	4/15	5/104	4/15						
	Coil Face Area	sq.ft	8.35	10.91	10.91	15.23	17.39	21.72	26.30	40.17	40.17	40.17	40.17	40.17	51.04	51.04						
	Coil / Fin Material		Cu/Al	Cu/Al	Cu/Al	Cu/Al	Cu/Al	Cu/Al	Cu/Al	Cu/Al	Cu/Al	Cu/Al	Cu/Al	Cu/Al	Cu/Al	Cu/Al						
	TXV Qty..Size	ton	1...1.10	2...7.5	2...7.5	2...7.5	2...10	2...12	2...15	2...20	2...25	2...25	2...25	4...15	4...15							
	No. of circuit		1	2	2	2	2	2	2	2	2	2	2	2	2	4						
Fan	Fan Size	inch	10"x10"	12"x12"	12"x12"	15"x15"	15"x15"	18"x18"	18"x18"	FDA450-SM2	FDA500-SM2	FDA500-SM2	FDA500-SM2									
	Fan Qty		2	2	2	2	2	2	2	2	2	2										
	Standard speed	rpm	789	715	715	638	705	641	641	630	630	720										
Motor	Standard motor size	hp	2	3	3	3	5	7.5	7.5	10	15	20										
	Motor speed	rpm	1,420	1,430	1,430	1,430	1,410	1,435	1,435	1,460	1,465	1,450										
	Motor range	hp	2 - 3	3 - 5	3 - 5	3 - 5	3 - 5	7.5 - 10	7.5 - 10	10 - 15	10 - 15	15 - 20										
Accessories	Fan Pulley		225-1B-25	250-1B-30	250-1B-30	280-1B-30	250-1B-30	280-2B-35	280-2B-35	16"-2B-40	16"-2B-40	16"-3B-40										
	Motor Pulley		125-1B-24	125-1B-28	125-1B-28	125-1B-28	125-1B-28	125-2B-38	125-2B-38	7"-2B-38	7"-2B-42	8"-3B-42										
	Belt		B-48	B-54	B-54	B-44	B-41	B-72	B-72	H : B-93 / V : B-99	H : B-94 / V : B-100	B-101										
	Belt Qty		1	1	1	1	1	2	2	2	2	3										
Insulation	Type		PE Foam																			
	Thermal Conductivity		0.036 w/m.K																			
	Thickness		10mm																			
Air Filter	Type		Washable Aluminum Filter																			
	Qty... Size (Width x Height x Thickness)	inch	1...10"x22"x1"	2...10"x22"x1"	2...10"x22"x1"	3...16"x25"x1"	3...16"x25"x1"	2...16"x20"x2"	2...16"x20"x2"	2...16"x20"x2"	2...16"x20"x2"	2...16"x20"x2"	2...16"x20"x2"	2...16"x20"x2"	2...16"x25"x2"	12...20"x20"x2"						
			1...16"x22"x1"	1...10"x25"x1"	1...10"x25"x1"	3...20"x25"x1"	3...20"x25"x1"	6...20"x25"x2"	6...20"x25"x2"	6...20"x25"x2"	6...20"x25"x2"	6...20"x25"x2"	6...20"x25"x2"	6...20"x25"x2"	6...20"x25"x2"	6...20"x25"x2"						
			1...16"x25"x1"	2...16"x22"x1"	2...16"x25"x1"	1...16"x25"x1"				4...20"x25"x2"	4...20"x25"x2"	4...20"x25"x2"	4...20"x25"x2"	4...20"x25"x2"	4...5/8"							
Pipe Connection	Liquid pipe dia. Suction pipe dia. Condensate drain dia.	Qty...inch Qty...inch	1...1/2" 1...1-1/8" 3/4"	2...1/2" 2...7/8" 3/4"	2...1/2" 2...7/8" 3/4"	2...1/2" 2...1-1/8" 1"	2...1/2" 2...1-1/8" 1"	2...5/8" 2...1-1/8" 2"	2...5/8" 2...1-3/8" 2"	2...7/8" 2...1-5/8" 1-1/2"	2...7/8" 2...1-5/8" 1-1/2"	2...7/8" 2...1-5/8" 1-1/2"	4...5/8" 4...1-3/8" 1-1/2"									
	Condensate drain connection type		Female Pipe Thread																			

ตารางที่ 1

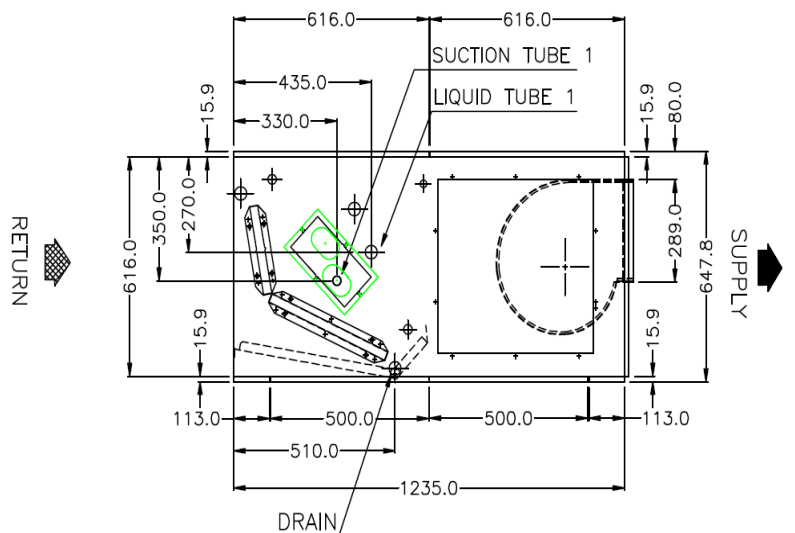
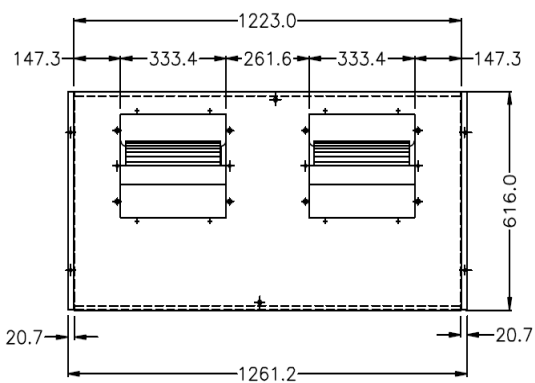
40RB012 Vertical Type



Remark: Liquid pipe connection is inside

รูปที่ 1

40RB012 Horizontal Type

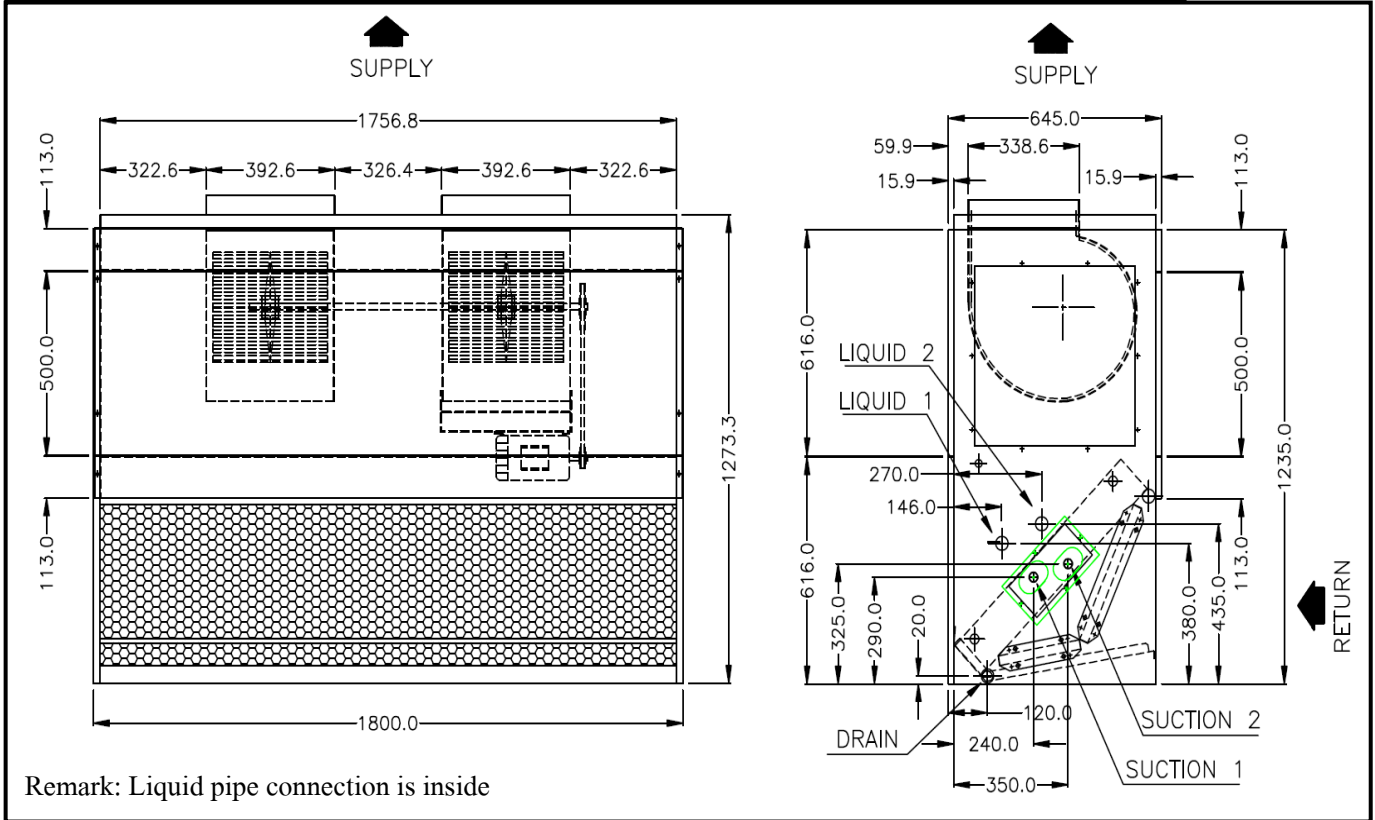


Remark: Liquid pipe connection is inside

รูปที่ 2

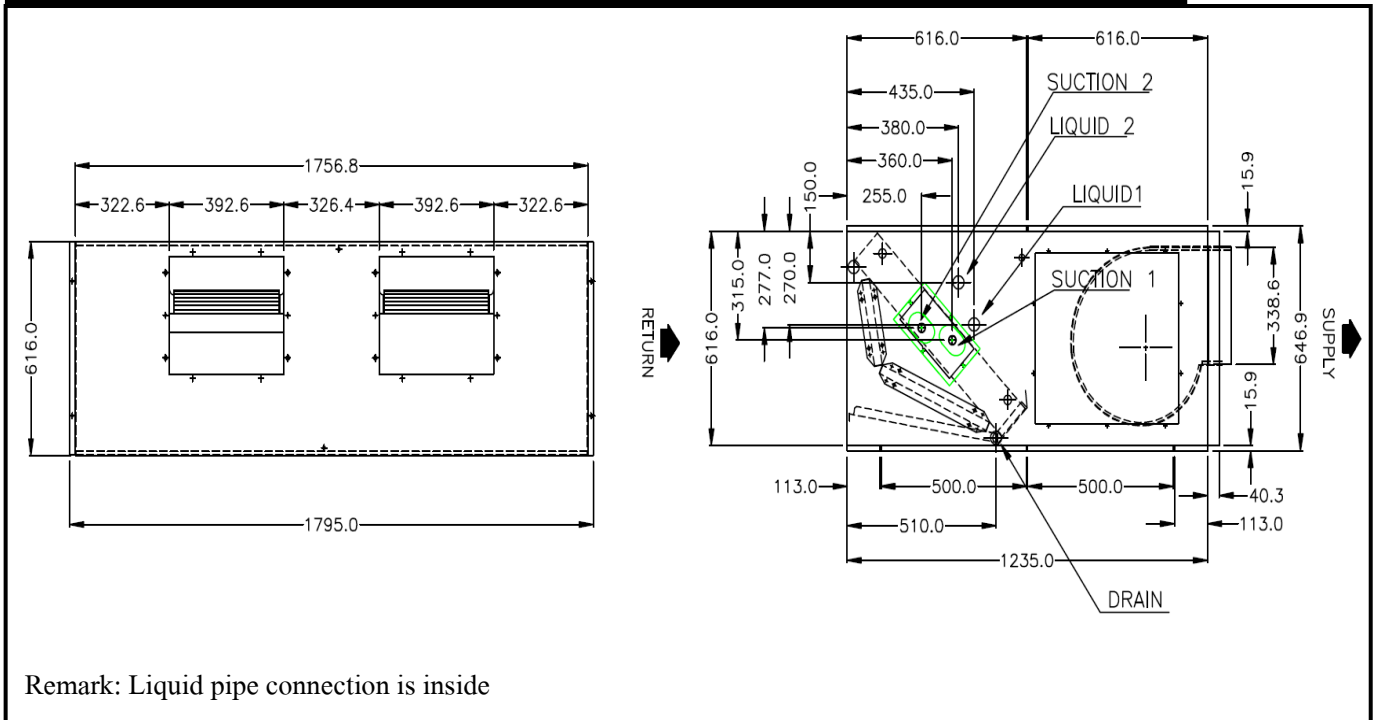


### 40RB015 Vertical Type



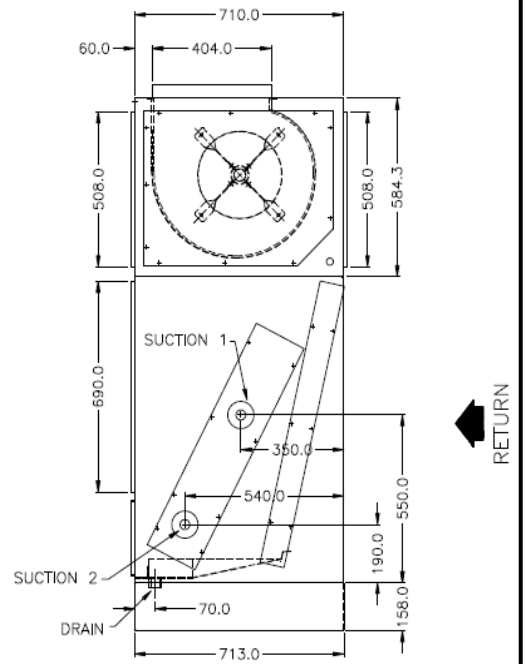
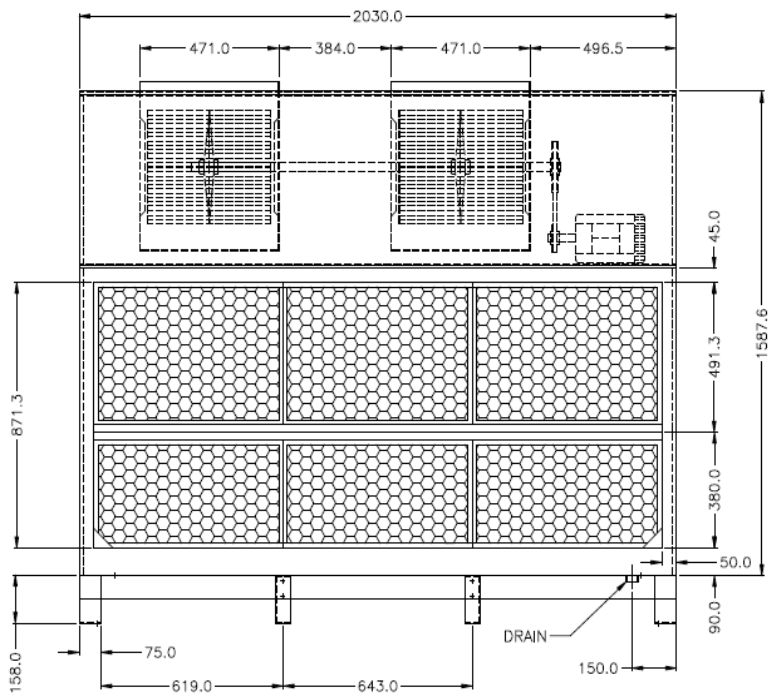
รูปที่ 3

### 40RB015 Horizontal Type



รูปที่ 4

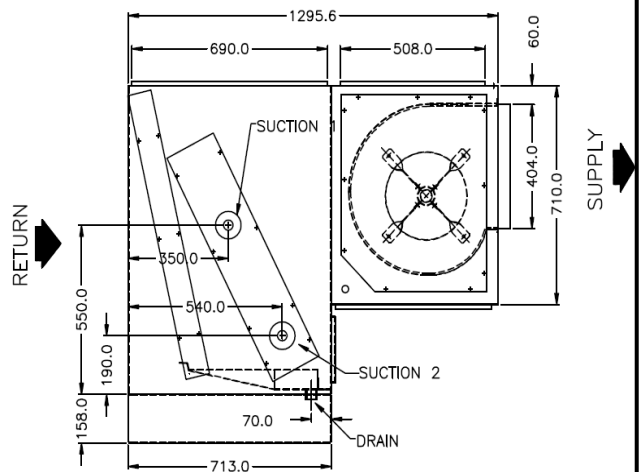
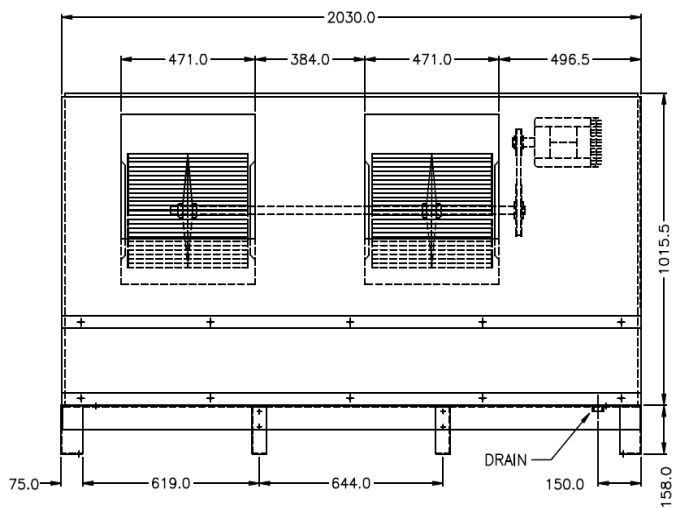
### 40RB020, 40RB025 Vertical Type



Remark: Liquid pipe connection is inside

รูปที่ 5

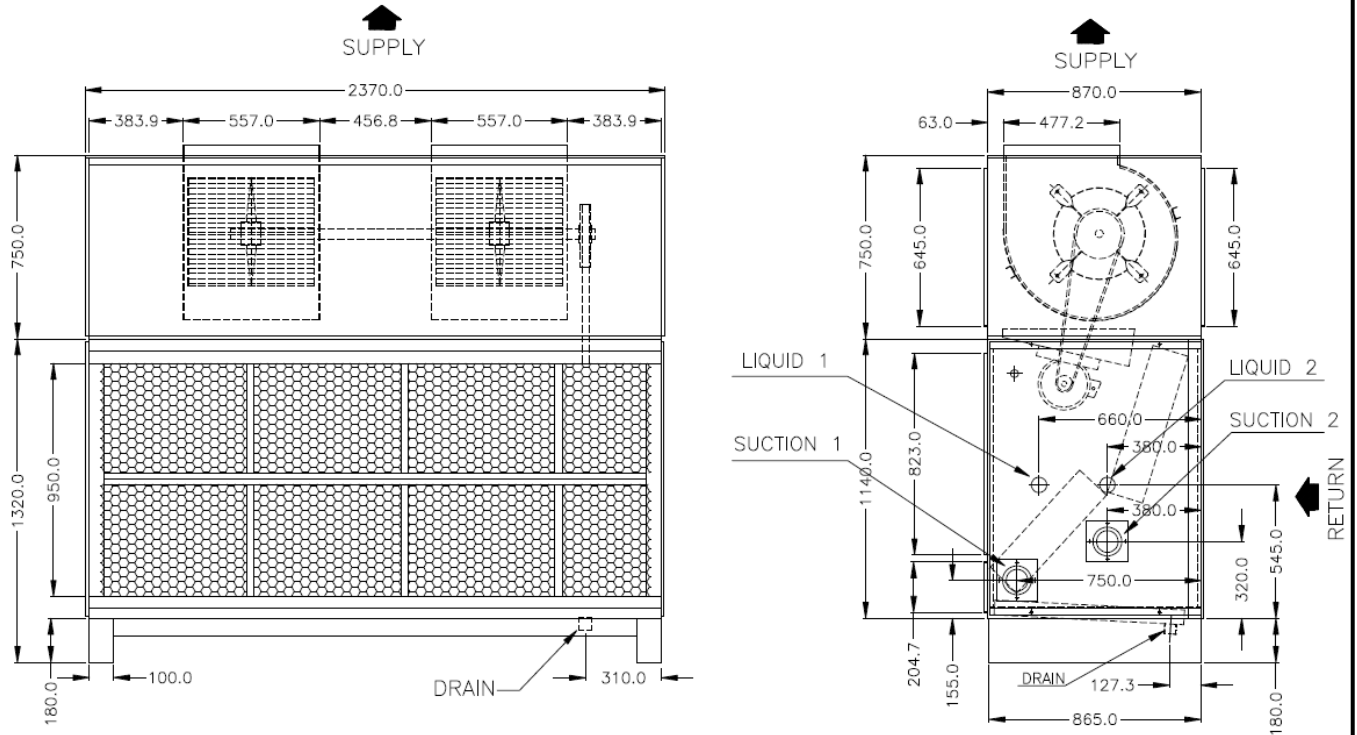
### 40RB020, 40RB025 Horizontal Type



Remark: Liquid pipe connection is inside

รูปที่ 6

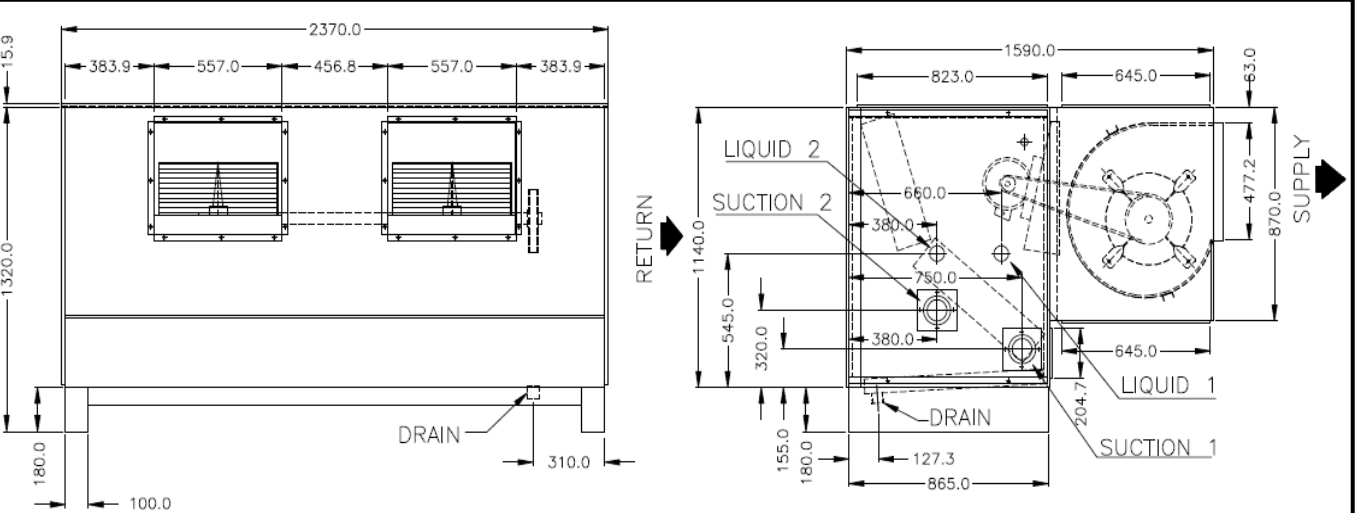
### 40RBU030, 40RBU040 Vertical Type



Remark: Liquid pipe connection is inside

รูปที่ 7

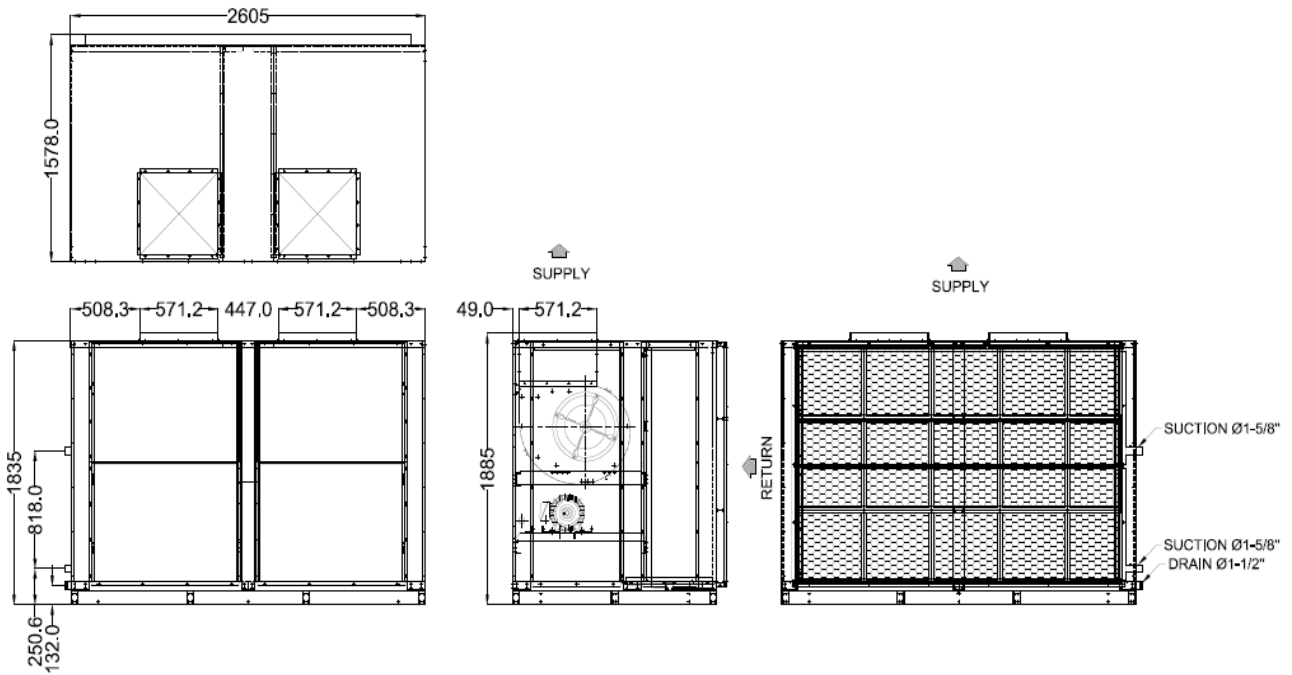
### 40RBU030, 40RBU040 Horizontal Type



Remark: Liquid pipe connection is inside

รูปที่ 8

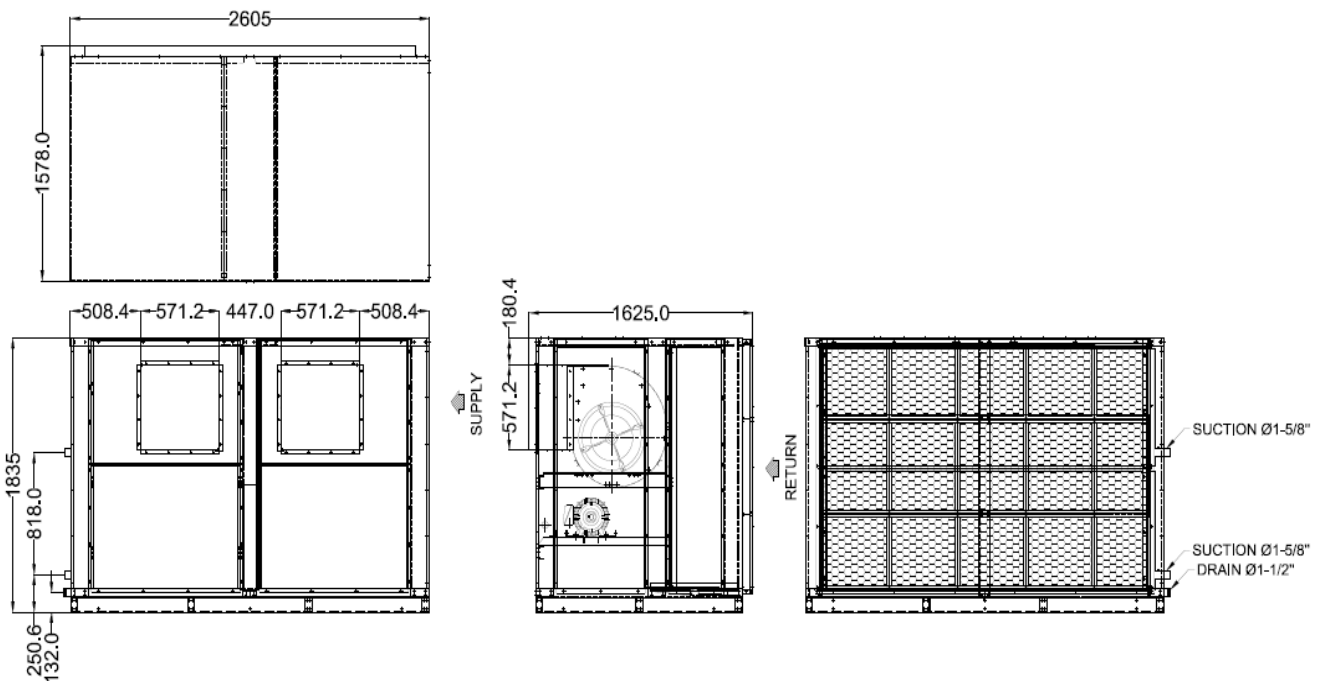
## 40RBU050 Vertical Type



Remark: Liquid pipe connection is inside

รูปที่ 9

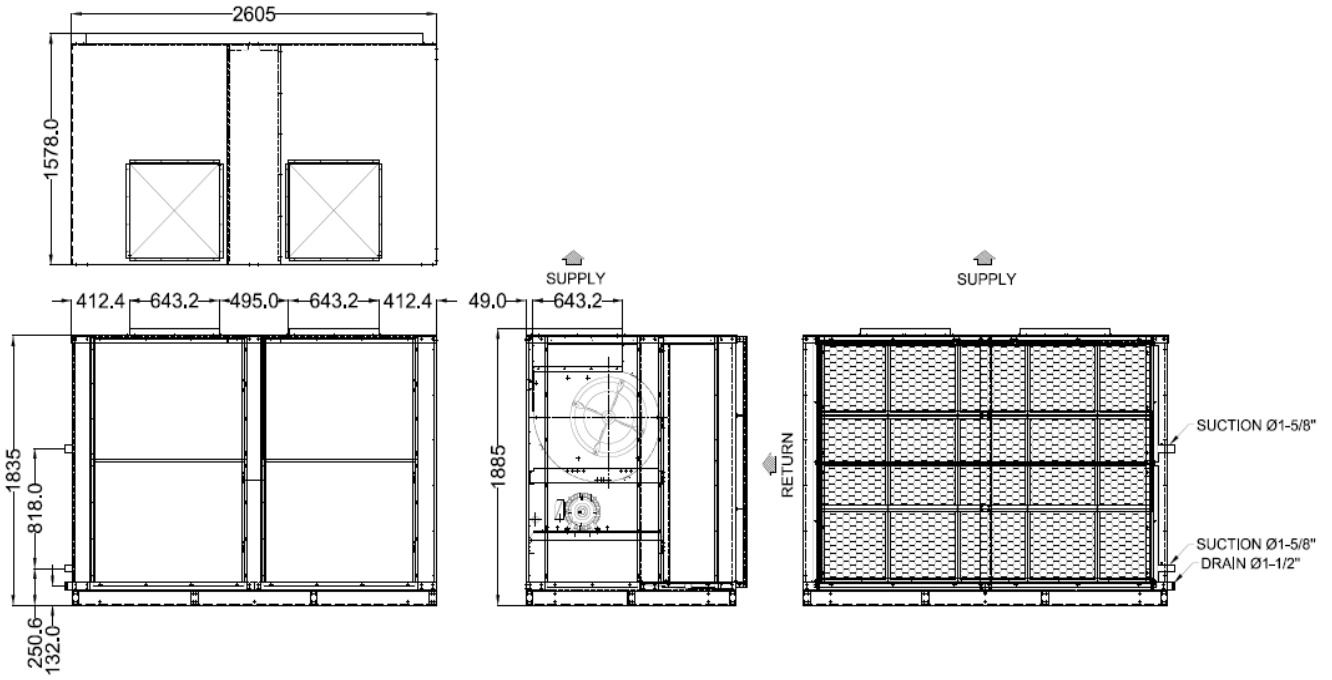
## 40RBU050 Horizontal Type



Remark: Liquid pipe connection is inside

รูปที่ 10

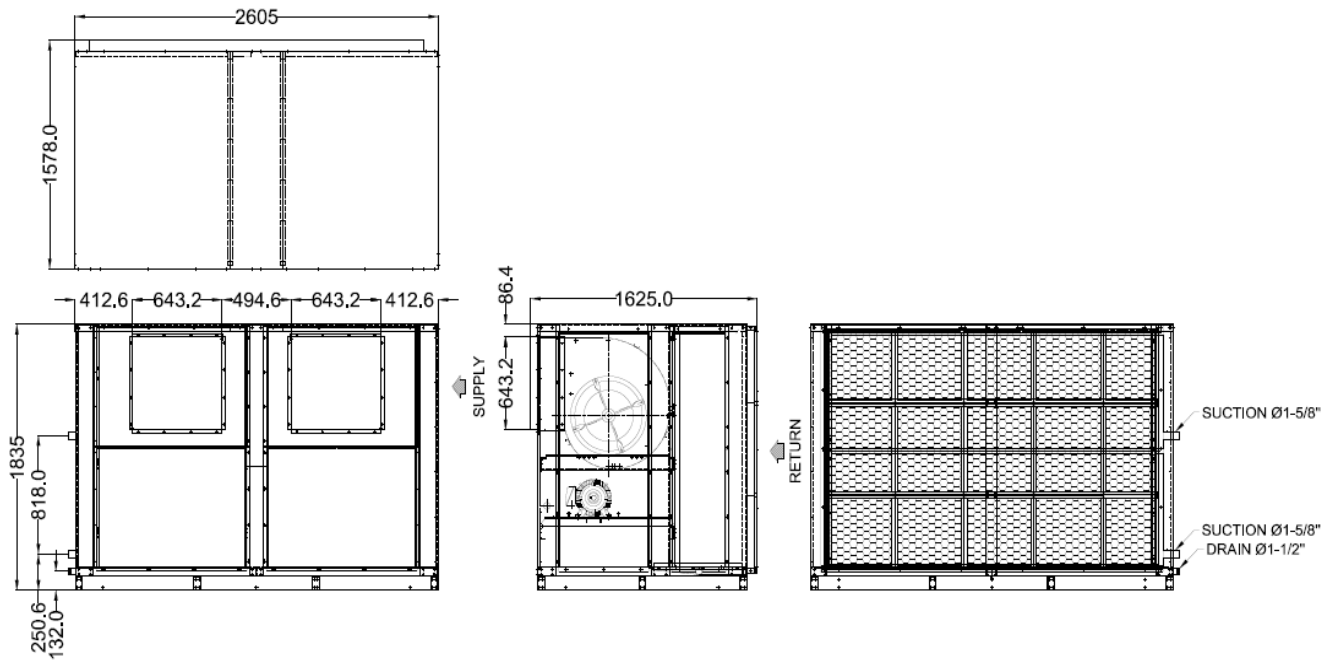
## 40RB060 Vertical Type



Remark: Liquid pipe connection is inside

รูปที่ 11

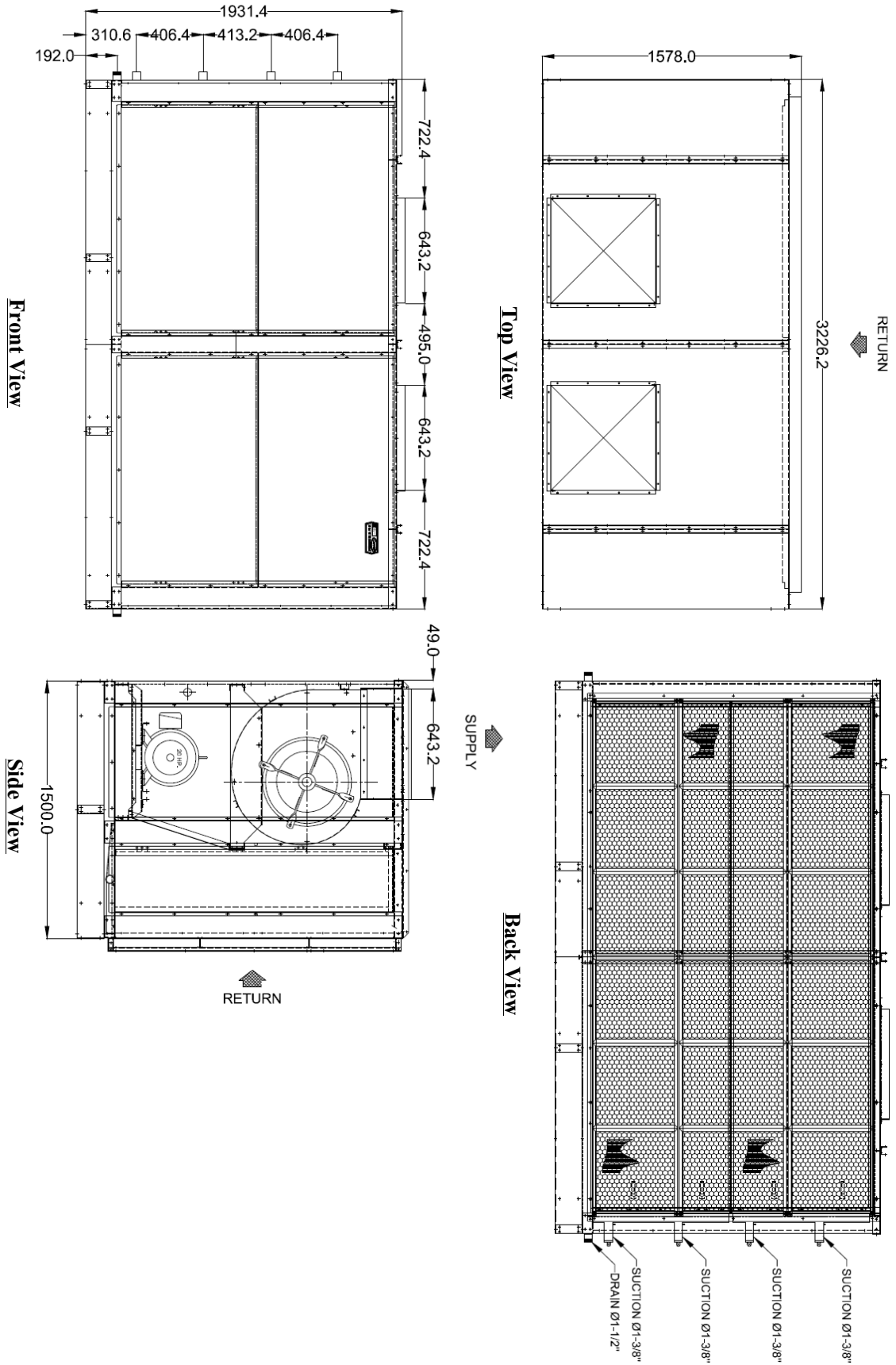
## 40RB060 Horizontal Type



Remark: Liquid pipe connection is inside

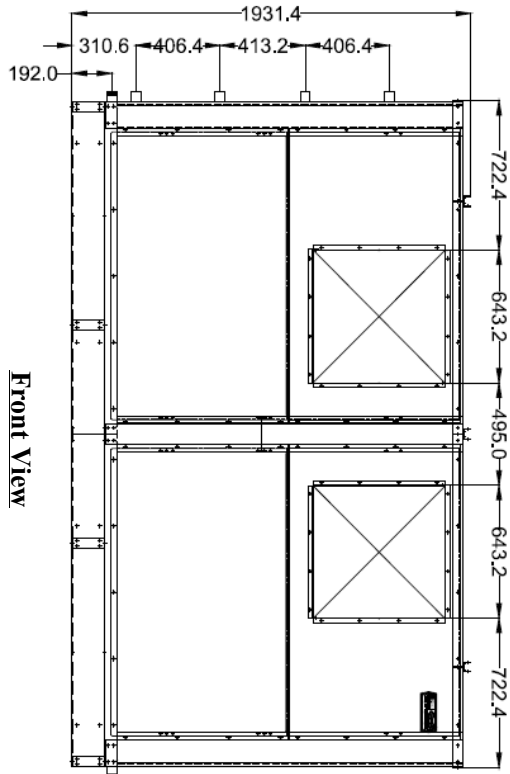
รูปที่ 12

# 40RBU080 Vertical Type



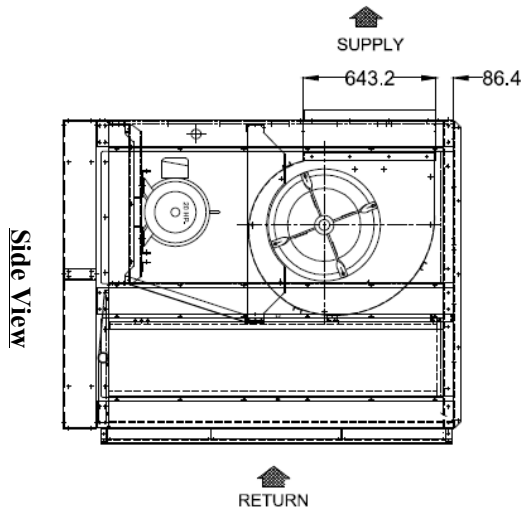
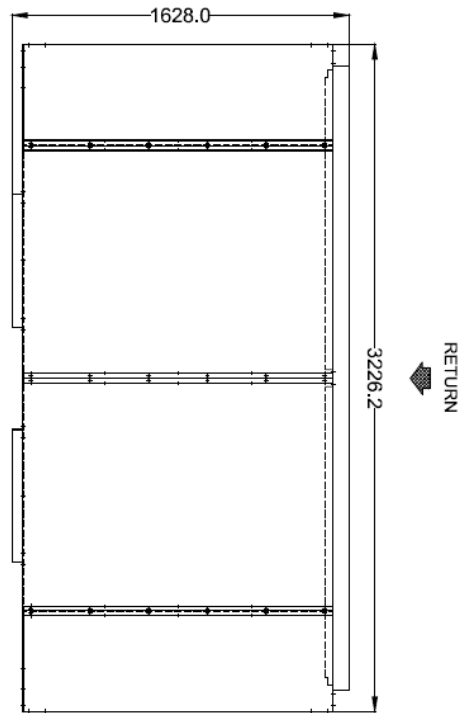
Remark: Liquid pipe connection is inside

# 40RB080 Horizontal Type



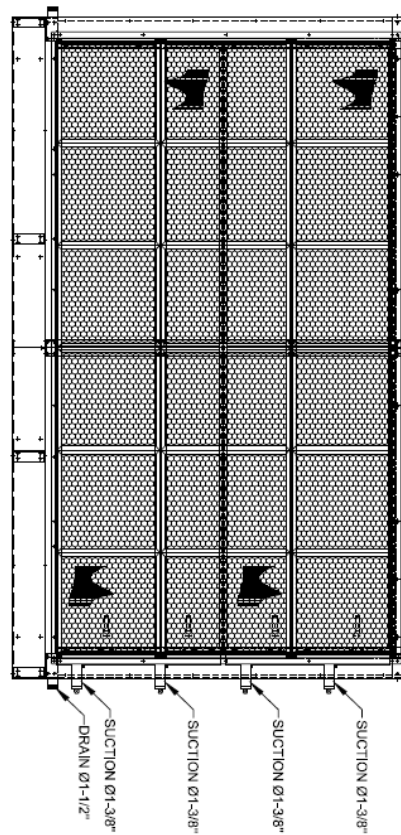
Front View

Top View



Side View

Back View



Remark: Liquid pipe connection is inside

## 5. การเลือกสถานที่ติดตั้ง

เลือกตำแหน่งติดตั้งเครื่องภายนอก ที่มีอากาศถ่ายเทหมุนเวียนอย่างสม่ำเสมอ ควรหลีกเลี่ยงการติดตั้งในสถานที่ที่มีลักษณะดังกล่าวนี

- บริเวณที่มีปริมาณเกลือในมวลอากาศสูง (พื้นที่ชายทะเล)
- บริเวณที่บรรยากาศมีสภาพเป็นกรดหรือด่าง (เช่น บริเวณน้ำพุร้อน โรงงานที่มีการผลิตสารเคมีหรือยา และสถานที่ที่ไอเสียจากอุปกรณ์ที่มีการเผาไหม้อาจถูกดูดเข้าไปในตัวเครื่องได้) การติดตั้งในสถานที่ดังกล่าวอาจทำให้ตัวแลกเปลี่ยนความร้อน (ครีบบอลูมิเนียมและท่อทองแดง) และชิ้นส่วนอื่นๆ สึกกร่อนได้
- บริเวณที่มีเหล็กหรือผงโลหะต่างๆ หากมีเหล็กหรือผงโลหะติดอยู่หรือสะสมภายในเครื่องปรับอากาศ อาจก่อให้เกิดการระเบิดและเกิดเพลิงไหม้ขึ้นเองได้
- บริเวณที่บรรยากาศมีละอองน้ำมันหรือน้ำมันหล่อลื่นเครื่องจักรประเภทอื่นๆ การติดตั้งในสถานที่ดังกล่าวอาจทำให้ตัวแลกเปลี่ยนความร้อนสึกกร่อน ละอองอาจปิดกั้นการแลกเปลี่ยนความร้อน ชิ้นส่วนที่เป็นพลาสติกจะเสียหายจนวนกันความร้อนหลุดออก และเกิดปัญหาอื่นๆ ตามมา
- บริเวณที่มีไอระเหยจากน้ำมันสำหรับใช้กับอาหาร (เช่น ห้องครัวที่มีการใช้น้ำมันสำหรับใช้ปรุงอาหาร) แผ่นกรองอากาศที่อุดตันอาจทำให้ประสิทธิภาพการทำงานของเครื่องปรับอากาศลดลง เกิดการควบแน่น ชิ้นส่วนที่เป็นพลาสติกเสียหาย และเกิดปัญหาอื่นๆ ตามมา
- บริเวณที่ใกล้สิ่งกีดขวาง เช่น ช่องระบายอากาศ หรือ โคมไฟที่อาจกีดขวางการไหลของกระแสลม (การกีดขวางการไหลของกระแสลมอาจทำให้ประสิทธิภาพการทำงานของเครื่องปรับอากาศลดลง หรือทำให้ตัวเครื่องหยุดทำงาน)
- บริเวณที่มีการใช้เครื่องกำเนิดไฟฟ้าจากภายในเพื่อจ่ายไฟความถี่จากสายไฟและแรงเคลื่อนไฟฟ้าอาจผันผวน ผลที่ตามมาคือทำให้เครื่องปรับอากาศทำงานไม่ถูกต้อง
- อย่าใช้เครื่องปรับอากาศเพื่อวัตถุประสงค์เฉพาะด้าน เช่น เพื่อเก็บรักษาอาหาร พืช เครื่องมือวัดละเอียด หรือผลงานศิลปะ (คุณภาพของสิ่งของที่เก็บรักษาอาจลดลง)
- บริเวณที่มีความถี่สูง จากอุปกรณ์อินเวอร์เตอร์ เครื่องกำเนิดไฟฟ้าจากภายใน อุปกรณ์ทางการแพทย์ หรืออุปกรณ์สื่อสาร (การทำงานบกพร่อง หรือปัญหาด้านการควบคุมที่เกิดขึ้นในเครื่องปรับอากาศ หรือสัญญาณเสียงรบกวนอาจส่งผลในทางลบต่อการทำงานของอุปกรณ์)
- บริเวณที่มีสิ่งของอยู่ใต้ตัวเครื่องที่ติดตั้งซึ่งอาจได้รับความเสียหายจากความเปียกชื้น (หากช่องระบายอากาศหรือระดับความชื้นสูงกว่า 80 % จะเกิดการควบแน่นกลายเป็นหยดน้ำจากตัวเครื่องภายในจนอาจก่อให้เกิดความเสียหายต่อสิ่งที่อยู่ใต้ตัวเครื่องได้)
- ในกรณีของระบบแบบไร้สาย ห้องที่มีหลอดไฟฟลูออเรสเซนต์แบบอินเวอร์เตอร์ หรือบริเวณที่ถูกแสงแดดส่องโดยตรง (อาจไม่ได้รับสัญญาณจากรีโมทคอนโทรลไร้สาย)

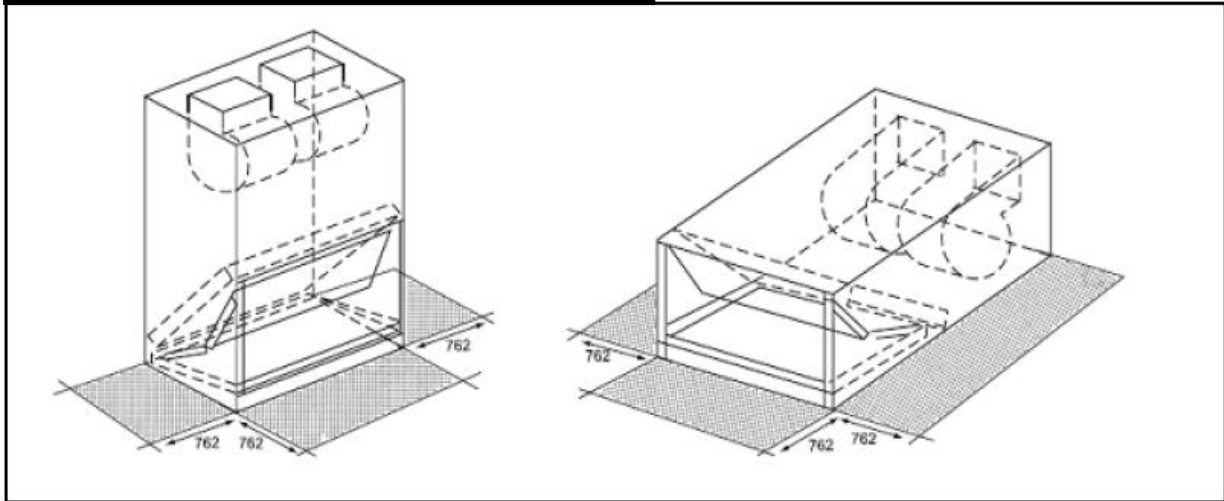


- บริเวณที่มีการใช้สารละลายอินทรีย์ไม่สามารถใช้เครื่องปรับอากาศนี้เพื่อทำความเย็นกรคาร์บอนิกเหลวหรือใช้ในโรงงานเคมี
- บริเวณใกล้ประตูหรือหน้าต่างซึ่งเครื่องปรับอากาศอาจสัมผัสความร้อน อากาศภายนอกที่มีความชื้นสูง (อาจทำให้มีหยดน้ำ)

### พื้นที่ติดตั้ง

- สถานที่ติดตั้งต้องมั่นคงแข็งแรงพอที่จะรับน้ำหนักได้
- ผู้ติดตั้งต้องออกแบบและติดตั้งระบบป้องกันการสั่นสะเทือน
- ผู้ติดตั้งจะต้องติดตั้งในบริเวณที่มีพื้นที่บริการ (Service Area) เพียงพอดังที่แสดงดังรูปที่ 15
- ในกรณีที่ติดตั้งเครื่องส่งลมเย็นไว้บนฝ้าโดยไม่ได้ติดตั้งท่อลมกลับ (Return Duct) และไม่ได้ทำการกันห้องบนฝ้า (Chamber) การคิดโหลดความร้อนต้องคิดรวมโหลดความร้อนจากบริเวณในฝ้าด้วย
- ผู้ติดตั้งควรเลือกสถานที่ติดตั้งซึ่งจะไม่ก่อให้เกิดเสียงรบกวนแก่ผู้ใช้ (End Users) แต่ถ้ามีความจำเป็นต้องติดตั้งในสถานที่ซึ่งอาจจะก่อให้เกิดเสียงรบกวน ผู้ติดตั้งต้องออกแบบและติดตั้งอุปกรณ์เก็บเสียง
- ควรติดตั้งในตำแหน่งที่สามารถเดินท่อสารทำความเย็นและสายไฟจากแหล่งจ่ายหรือจากคอนเดนซิ่งยูนิตได้สะดวก
- สำหรับเครื่องแขวนไม่ควรแขวนเหนืออุปกรณ์ไฟฟ้า เช่น โทรทัศน์ , เครื่องเล่นวีดีโอ, หรืออุปกรณ์ไฟฟ้าอิเล็กทรอนิกส์ประเภทอื่นๆ

### Recommend service space



รูปที่ 15

## 6. การติดตั้ง

### 6.1 ข้อควรระวัง

- โปรดปฏิบัติตามกฎต่อไปนี้อย่างเคร่งครัดเพื่อป้องกันความเสียหายที่จะเกิดกับตัวเครื่องภายใน และเพื่อป้องกันผู้ใช้งานจากการได้รับบาดเจ็บ
- อย่าวางสิ่งของที่มีน้ำหนักมากไว้บนตัวเครื่องภายในหรือขึ้นไปบนตัวเครื่องภายใน (แม้ตัวเครื่องจะยังอยู่ในกล่องก็ตาม) หากเป็นไปได้ ให้ยกตัวเครื่องภายในทั้งที่ยังบรรจุอยู่ในกล่อง หากต้องยกตัวเครื่องภายในที่ไม่ได้บรรจุในกล่อง ให้ห่อหุ้มด้วยผ้ากันกระแทกหรือวัสดุอื่นๆ เพื่อไม่ให้ตัวเครื่องเสียหาย
- ใช้คน 2 คนหรือมากกว่าเพื่อยกกล่อง และห้ามใช้สายรัดพลาสติกรัดตำแหน่งอื่นนอกเหนือจากที่ระบุไว้
- หากต้องการติดตั้งอุปกรณ์ลดการสั่นสะเทือนเข้ากับสตัดด์สำหรับแขวน ตรวจสอบให้แน่ใจว่าอุปกรณ์ดังกล่าวจะไม่เพิ่มการสั่นสะเทือนให้กับตัวเครื่องระยะสำหรับการติดตั้งแสดงขนาดเครื่องปรับอากาศ, ตำแหน่งจุดต่อท่อสารทำความเย็น, จุดออกท่อน้ำทิ้งตามมิติของเครื่องที่แสดงในข้อมูลทั่วไปและมิติของเครื่อง

### 6.2 การตรวจสอบก่อนการติดตั้ง

- 6.2.1 เมื่อได้รับเครื่อง โปรดตรวจสอบความเรียบร้อยต่างๆ ไปโดยเฉพาะความเสียหายอันอาจเกิดขึ้นได้จาก ซึ่งสามารถมองเห็นได้จากภายนอก โปรดบันทึกความเสียหายซึ่งอาจมีไว้เป็นหลักฐานในใบรับสินค้าพร้อมทั้งแจ้งต่อบริษัทฯ หรือตัวแทนจำหน่ายทราบ เพื่อขอค่าชดเชยความเสียหายหรือการซ่อมแซม
- 6.2.2 บริษัทฯ ได้ติดตั้ง มอเตอร์ พูลเลย์ และสายพานมาในเครื่องเรียบร้อยแล้ว โดยมีขนาดดังที่ระบุอยู่ในตารางกรณีที่ต้องการขนาดไม่ตรงกับที่บริษัทฯ ได้ติดตั้งไว้ผู้ติดตั้งต้องเป็นผู้จัดหาอุปกรณ์ที่มีขนาดตามข้อกำหนดและนำอุปกรณ์ดังกล่าวไปเปลี่ยนที่หน้างาน ดังตัวอย่างต่อไปนี้

#### ตัวอย่างที่ 1: ข้อกำหนด

เครื่องรุ่น 40RBU 030

ต้องการปริมาณลม 10,000 CFM

External Static จากการออกแบบ 1.0 IN.WG

- 1) ยกตัวอย่างเช่น พบว่าจะต้องใช้ความเร็วลมพัดลม 736 RPM และ กำลังมอเตอร์ 4.4 HP
- 2) มาตรฐานของ 40RBU
  - ความเร็วรอบ 641 RPM (ใช้ Pulley Blower 280-2B-35 และใช้ Pulley Motor = 125-2B-38)
  - มอเตอร์ 7.5 HP

3) เนื่องด้วยต้องการความเร็วรอบที่ 738 PRM

3.1) เปลี่ยน โดยการเปลี่ยน Pulley motor

$$\text{จาก } \frac{\text{RPM blower}}{\text{RPM motor}} = \frac{\text{D motor}}{\text{D blower}}$$

$$\frac{738}{1,450} = \frac{\text{D motor}}{218}$$

$$\text{D motor} = 110.95 \text{ มม.}$$

\*\* จะต้องเปลี่ยน Pulley Motor เป็น 112-2B-38

3.2) เปลี่ยน โดยการเปลี่ยน Pulley Blower

$$\text{จาก } \frac{\text{RPM blower}}{\text{RPM motor}} = \frac{\text{D motor}}{\text{D blower}}$$

$$\frac{738}{1,450} = \frac{125}{\text{D blower}}$$

$$\text{D blower} = 245.6 \text{ mm}$$

\*\* จะต้องเปลี่ยน Pulley blower เป็น 280-2B-35

4. เครื่องต้องการกำลังที่ 4.4 แต่เนื่องจากมอเตอร์โดยปกติจะสูญเสียประสิทธิภาพ เนื่องจากการสูญหายทางกลประมาณ 20 เปอร์เซ็นต์ เพราะฉะนั้น ในกรณีนี้ต้องการมอเตอร์ 5.5 HP จึงไม่จำเป็นต้องเปลี่ยนมอเตอร์จากมอเตอร์มาตรฐาน

**ตัวอย่างที่ 2 ข้อกำหนด**

เครื่องรุ่น 40RBU 030

ต้องการปริมาณลม 10,700 CFM

External Static จากการออกแบบ 1.4 In.WG

1) ยกตัวอย่างเช่น พบว่าจะต้องใช้ความเร็วลมพัดลม 846 RPM และกำลังมอเตอร์ 6.2 HP

2) มาตรฐานของ 40RBU 030

- ความเร็วรอบ 736 RPM (ใช้ Pulley Blower 280-2B-35 และใช้ Pulley Motor = 125-2B-38)

- มอเตอร์ 7.5 HP

3) เนื่องด้วยต้องการความเร็วรอบที่ 846 RPM

3.1) เปลี่ยน โดยการเปลี่ยน pulley Motor

$$\text{จาก } \frac{\text{RPM blower}}{\text{RPM motor}} = \frac{\text{D motor}}{\text{D blower}}$$

$$\frac{846}{1,450} = \frac{\text{D motor}}{280}$$

$$\text{D Motor} = 163.6 \text{ mm}$$

\*\* จะต้องเปลี่ยน Pulley Motor เป็น 160-2B-38

### 3.2) เปลี่ยนโดยการเปลี่ยน Pulley Blower

$$\begin{array}{l} \text{จาก } \frac{\text{RPM blower}}{\text{RPM motor}} = \frac{\text{D motor}}{\text{D blower}} \\ \frac{846}{1,450} = \frac{125}{\text{D blower}} \\ \text{D blower} = 214 \text{ mm} \end{array}$$

\*\* จะต้องเปลี่ยน Pulley Blower เป็น 200-2B-35

4. เครื่องต้องการกำลังที่ 6.2 แต่เนื่องจากมอเตอร์โดยปกติจะสูญเสียประสิทธิภาพ เนื่องจากการสูญหายทางกลประมาณ 20 เปอร์เซ็นต์ เพราะฉะนั้น ในกรณีนี้ต้องการมอเตอร์ 7.75 HP จึงไม่จำเป็นต้องเปลี่ยนมอเตอร์จากมอเตอร์มาตรฐาน 10 HP (เนื่องจากมอเตอร์ที่ขายตามท้องตลาด จะมีขนาด 7.5HP แล้วไปที่ 10 HP จะไม่มี 8 HP หรือ 9 HP)

6.2.3 ในกรณีที่มีการเปลี่ยนพูลีย์นั้น พูลีย์ที่นำมาเปลี่ยนต้องได้รับการถ่วงมาเรียบร้อยแล้ว เพื่อจะป้องกันปัญหาตัวเครื่องสั่นและเสียงดัง เนื่องจากพูลีย์ไม่ได้สมดุล

6.2.4 ผู้ติดตั้งเป็นผู้จัดหาและติดตั้งฟิลเตอร์กรองอากาศตามขนาดและจำนวนที่กำหนดอยู่ในตารางที่ 1

6.2.5 ผู้ติดตั้งจะต้องรับผิดชอบจัดหา ในกรณีที่มีการออกแบบ กำหนดอุปกรณ์เพิ่มเติม เช่น สปริงรองเครื่อง หรือ แผ่นยางลดแรงสั่นสะเทือน เป็นต้น

6.2.6 ควรตรวจสอบการรั่วของคอลย์ที่ความดัน 150 PSIG ก่อนการติดตั้ง

6.2.7 ควรตรวจสอบว่าใบพัดสามารถหมุนได้โดยไม่ติดขัด

6.2.8 ในกรณีที่มีการติดตั้งในบริเวณที่มีความชื้นสัมพัทธ์สูง ควรตรวจสอบและหาทางป้องกันปัญหาเรื่องการควบแน่นที่ผนังของเครื่อง

**หมายเหตุ :** เครื่องรุ่น 40RBU ใช้ฉนวน Polyethylene Foam ซึ่งมีค่า K = 0.036 หนา 10 mm

**ตัวอย่าง :** ใช้เครื่อง 40RBU โดยต่อท่อลมกลับเข้าโดยตรงและห้องเครื่องมีอุณหภูมิ 35 °C, ความชื้นสัมพัทธ์ 60%

1) จาก Psychometric Chart ที่ 35 °C, ความชื้นสัมพัทธ์ 60 % จะได้จุดน้ำค้าง (Dew Point Temp) ที่ 25.55 °C

2) ความหนาของฉนวนที่ต้องการหาได้จากสูตร

$$L = \frac{K (T.d - T.op)}{f (T.a - T.d)}$$

**Mean:**

L = Min.thickness of insulation (m.)

T.d = Dew Point temperature (C)

T.op = Operating Temperature of equipment (C)

T.a = Surrounding ambient temperature (C)

K = Thermal coefficient of the insulation (w/m.k)

f = Surface coefficient of air film = 8 w/Sg.m.-k.3

- 3) ในกรณีที่ยังไม่มีการติดตั้งเครื่องเราไม่สามารถวัดอุณหภูมิภายในตัวเครื่องเป่าลมเย็น (Operation Temperature) จึงควรจะติดตามอุณหภูมิภายในต่ำที่สุด สำหรับระบบน้ำยาในสภาวะการออกแบบปกติประมาณ 12 °C
- 4) ดังนั้นจะสามารถหาความหนาของฉนวนที่ต้องการได้ดังนี้

$$L = \frac{0.036 (25.55 - 12)}{8 (35-25.55)} = 0.006 \text{ m.}$$

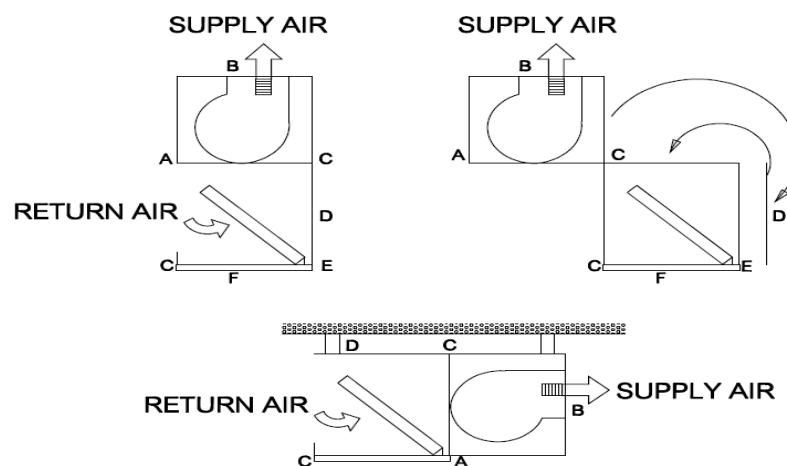
แสดงว่าต้องการฉนวนหนา 6 มม. ซึ่งบางกว่าฉนวนหนา 10 มม. ที่ติดมากับตัวเครื่องปรับอากาศ จึงสามารถ  
ใช้เครื่องรุ่นนี้ได้

6.2.9 เครื่องรุ่น 40RBU 012-015 เป็นแฟนคอยล์ที่สามารถติดตั้งโดยวางบนพื้น หรือติดตั้งโดยการแขวนก็ได้ แต่  
ในการจัดซื้อสินค้าต้องกำหนดให้กับบริษัทฯว่าจะนำไปติดตั้งแบบแขวนหรือแบบตั้ง เนื่องจากเครื่องที่ทำการ  
การผลิตและจัดส่งถึงมือลูกค้าแล้วไม่สามารถทำการแก้ไขได้

6.2.10 เครื่องรุ่น 40RBU 020-025 เป็นแฟนคอยล์ที่สามารถติดตั้งโดยวางบนพื้น หรือติดตั้งโดยการแขวนก็ได้  
อนึ่งเครื่องที่ประกอบสำเร็จจากโรงงานจัดเตรียมไว้สำหรับตั้งพื้น ถ้าต้องการนำเครื่องรุ่นดังกล่าวไปติดตั้ง  
โดยการแขวนจะต้องปฏิบัติดังต่อไปนี้

- ถอดฝาด้านบน (ที่ส่วนของชุดพัดลม) ทั้งด้านหน้าและด้านหลัง
- ถอดนัทและสกรู (4 จุด) ที่ใช้ยึดระหว่างชุดพัดลมและชุดคอยล์เย็นออก
- ยกส่วนของชุดพัดลมออกจากตัวเครื่องเพื่อใช้ยึดกลับเข้ากับตัวเครื่องในลักษณะการแขวนต่อไป
- ถอดฝาด้านล่าง-หน้าที่ส่วนของชุดคอยล์เย็นออก
- ยกชุดพัดลมที่ได้ถอดไว้ตามข้อ 3 ยึดติดเข้ากับชุดคอยล์เย็นด้วยนัทและสกรูในลักษณะของการติดตั้งบน  
แขวน (Horizontal Discharge)
- นำฝาด้านล่าง-หน้าที่ส่วนของชุดคอยล์เย็นตามข้อ 4 มาประกอบกลับเข้าด้านบนของชุดคอยล์เย็น พร้อมทั้ง  
นำฝาของชุดพัดลมประกอบเข้ากับตัวเดิม
- ตรวจสอบแนวรอยต่อหากมีช่องว่างให้ยาด้วยซิลิโคนเพื่อป้องกันการรั่วของลม

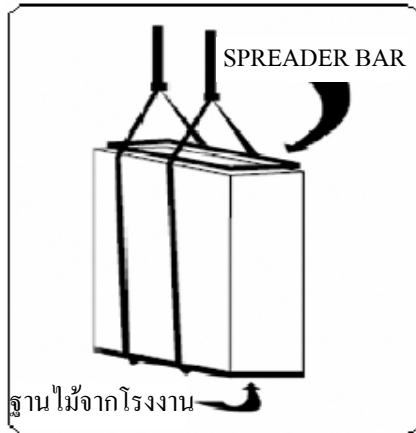
6.2.11 เครื่องรุ่น 40RBU030 แฟนคอยล์สำหรับติดตั้งระบบน้ำยา โดยจะต้องติดตั้งแบบตั้งพื้นเท่านั้น



รูปที่ 16. การจัดเตรียมเครื่องรุ่น 40RBU020 – 025 จากตั้งพื้นเป็นแบบแขวน

## การติดตั้ง

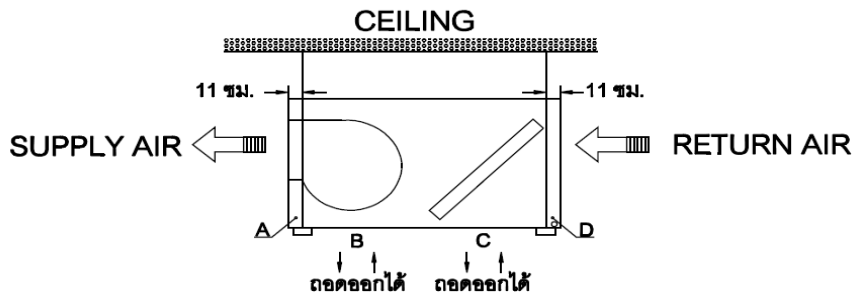
การยกเครื่องขึ้นที่สูง จะต้องระมัดระวังไม่ให้สายเคเบิลกดผนังเครื่อง ซึ่งอาจทำให้เกิดความเสียหายขึ้น ควรใช้อุปกรณ์รับแรง (Spreader Bars) ในการยกเครื่องขึ้นที่สูง ดังแสดงในรูปที่ 17



รูปที่ 17. การยกเครื่องขึ้นที่สูง

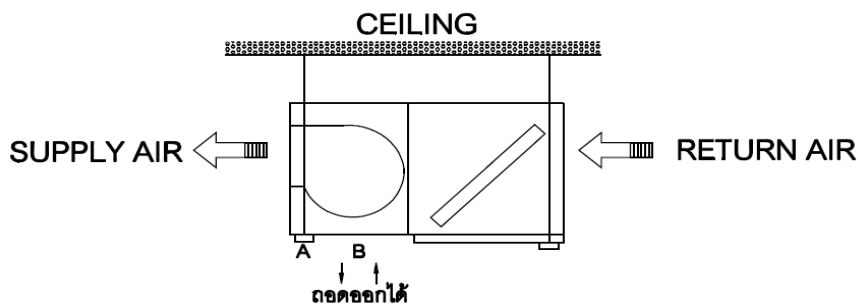
### 6.3.2 การติดตั้งเครื่องโดยการแขวน

- รุ่น 40RBU 012 - 015 จะต้องติดตั้งคานรับ ตัวเครื่องให้อยู่ในตำแหน่งของคาน A และ D ดังแสดงในรูป และจะต้องไม่กีดขวางการเปิดฝา B และ C เนื่องจากการบริการ หรือซ่อมแซมพัดลมมอเตอร์ หรือ คอยล์ จะทำได้โดยเปิดฝา B และ C แล้วแต่กรณีนั้นๆ



รูปที่ 18. การติดตั้งเครื่องรุ่น 40RBU 012 – 015 โดยการแขวน

- รุ่น 40RBU 020 - 025 จะต้องระมัดระวังในการติดตั้งคานรับน้ำหนักในส่วนของพัดลม (Blower Section) ซึ่งจะต้องให้อยู่ในบริเวณของฝา A เนื่องจากฝา B จะต้องใช้ในการบริการ และซ่อมแซม ดังที่แสดงในรูป

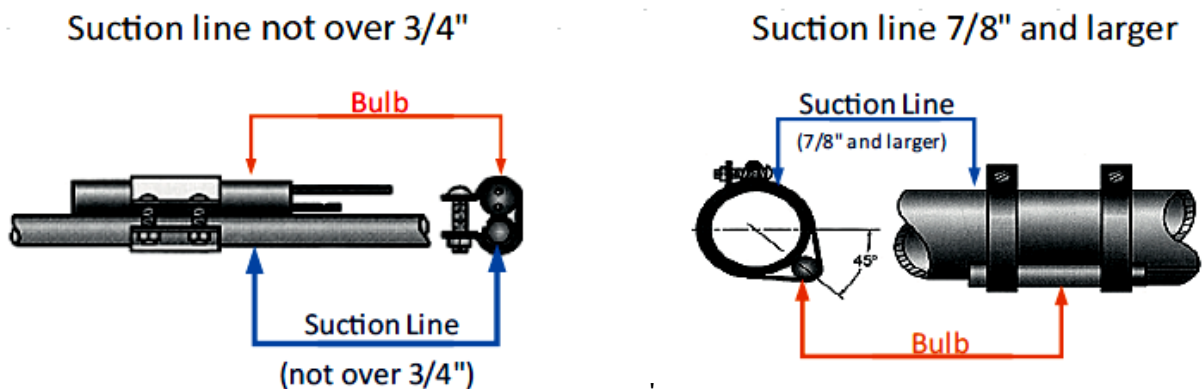


รูปที่ 19. การติดตั้งเครื่องรุ่น 40RBU 020 – 025 โดยการแขวน

6.3.3 ในกรณีที่ติดตั้งแบบตั้งพื้น ผู้ติดตั้งควรจัดเตรียมโครงเหล็กทรง หรือฐานคอนกรีตสำหรับวางเครื่อง เพื่อให้ทำให้น้ำที่ลอยอยู่สูงจากพื้นไม่ต่ำกว่า 15 เซนติเมตร เพื่อให้มีพื้นที่เพียงพอสำหรับต่อท่อน้ำกลั่นตัวและการติดตั้งท่อค้ำน้ำกลั่นตัว (Drain Trap) นอกจากนี้จะต้องเผื่อพื้นที่ของตัวเครื่องไว้สำหรับการบริการได้อย่างสะดวก

6.3.4 ควรเอียงตัวเครื่องในอัตราส่วนไม่น้อยกว่า 1:100 เพื่อให้ น้ำที่ลอยในถาดสามารถไหลได้สะดวก

6.3.5 ต่อท่อน้ำยาเข้ากับระบบ โดยเลือกขนาดท่อน้ำยาให้เหมาะสม กับขนาดการทำ ความเย็นและระยะทางที่เดินท่อน้ำยา ทั้งท่อน้ำยาด้านดูด (Suction) และท่อน้ำยาด้านน้ำยาเหลว (Liquid) มีจุดต่ออยู่ภายในตัวเครื่อง Expansion Valve ติดตั้งไว้แล้ว มาจากโรงงานหลังจากเชื่อมท่อเสร็จให้นำ Bulb ของ Expansion Valve มาติดตั้งแนบไว้ที่ท่อน้ำยาด้านดูด (Suction) ตามรูป



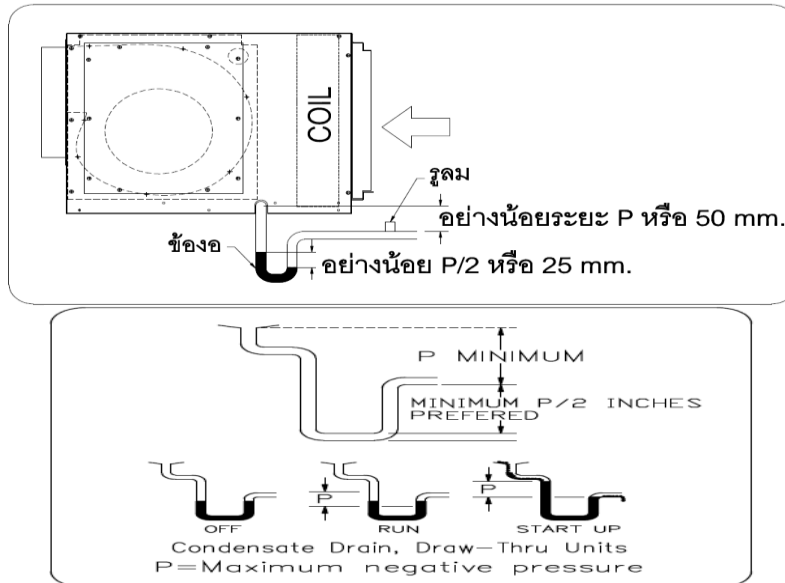
รูปที่ 20

## 7. การติดตั้งท่อระบายน้ำ

การต่อท่อระบายน้ำให้ปฏิบัติตามคู่มือการติดตั้งเพื่อให้ น้ำไหลออกได้อย่างเหมาะสม และใช้ฉนวนกันความร้อนหุ้มท่อน้ำทิ้งเพื่อไม่ให้ เกิดหยดน้ำ การวางแนวท่อที่ไม่เหมาะสมถ้าหากระบบท่อน้ำทิ้งมีปัญหา อาจมีผลทำให้น้ำรั่วหรือหยดภายในห้องและก่อความเสียหายกับเฟอร์นิเจอร์ได้

- ต้องมีฉนวนกันความร้อนที่เหมาะสมสำหรับท่อระบายน้ำของตัวเครื่องภายใน
- ต้องมีพื้นที่สำหรับฉนวนกันความร้อนที่เหมาะสมกับท่อที่เชื่อมต่อกับตัวเครื่องภายใน ฉนวนกันความร้อนที่ไม่เหมาะสมอาจทำให้น้ำหยดได้
- จัดท่อระบายน้ำในแนวเอียงลง (1/100 หรือมากกว่า) และอย่าเดินท่อขึ้นแล้วลง (แบบ โกง) หรือค้ำน้ำในท่อ อาจทำให้เกิดเสียงผิดปกติได้
- สำหรับความยาวของท่อที่พาดขวาง ควรจำกัดอยู่ที่ 20 ม. หรือน้อยกว่า ในกรณีที่ใช้ท่อยาว ให้ยึดท่อที่ระยะห่าง 1.5 ถึง 2 ม. เพื่อป้องกันการตกค้ำของน้ำทิ้งภายในท่อ
- ติดตั้งชุดท่อระบายน้ำตามที่แสดงในรูปภาพด้านล่าง
- อย่าทำให้เกิดแรงกดที่ส่วนข้อต่อของท่อระบายน้ำ
- การเดินท่อน้ำทิ้งควรมีช่องระบายน้ำทิ้งตามรูป ด้านซ้ายหรือด้านขวาตามสะดวก รูท่อน้ำทิ้งที่ไม่ได้ต่อกับท่อให้อุดปลั๊กไว้ ในสถานที่ติดตั้งบางแห่งอาจมีสาเหตุเป็นผลให้น้ำทิ้งตกค้ำภายในถาดมาก อาจเกิดการอุดตันที่รูทางออกของถาด การป้องกันปัญหาดังกล่าวทำได้โดยต่อท่อน้ำทิ้งเพิ่มเติมขึ้นอีกด้านหนึ่ง ใช้ท่อขนาดไม่ต่ำ

กว่า 1 นิ้ว ต่อเข้าเหนือช่องอควรทำ Trap น้ำกั้นกลิ่น ตามรูป โดยค่า P = Maximum negative pressure กรณีไม่ทราบค่าให้ใช้ค่า 80 มม.



รูปที่ 21. แบบดูดลมผ่านคอยล์ (Draw-Through)

โดย P คือ MAXIMUM NEGATIVE PRESSURE ของเครื่องส่งลมเย็น (หน่วยเป็นนิ้ว) หรือกรณีไม่ทราบค่าสำหรับรุ่น 40RBU ใช้ระยะ 80 มม.

### 8. การเดินท่อสารทำความเย็น / การไล่อากาศออก

- หากท่อส่งสารทำความเย็นยาว ให้ใช้สกรูยึดที่ระยะทุกๆ 2.5 ม. ถึง 3 ม. เพื่อยึดให้ท่อส่งสารทำความเย็นแน่นขึ้น มิฉะนั้นอาจทำให้เกิดเสียงผิดปกติได้
- ใช้แฟลร์นัตที่เข้ากับตัวเครื่องภายในหรือแฟลร์นัตที่ใช้กับสารทำความเย็น R410A

### การต่อท่อสารทำความเย็น

แรงดันของ R410A จะสูงกว่าแรงดันของ R22 (ประมาณ 1.6 เท่า) ความหนาของท่อสารทำความเย็นแนะนำไม่ต่ำกว่านี้

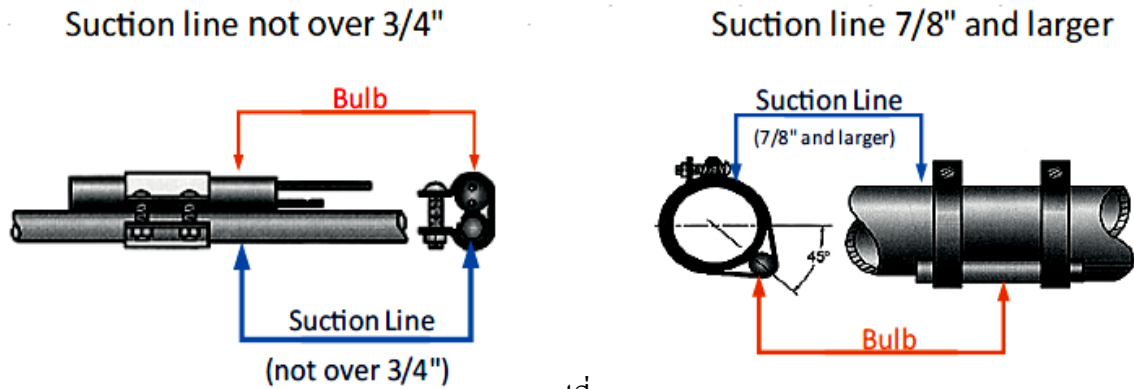
เส้นผ่านศูนย์กลาง ด้านนอกของท่อทองแดง		ความหนา
Ø 1/4 นิ้ว	Ø 6.35 มม.	0.76 มม.
Ø 3/8 นิ้ว	Ø 9.53 มม.	0.81 มม.
Ø 1/2 นิ้ว	Ø 12.70 มม.	0.81 มม.
Ø 5/8 นิ้ว	Ø 15.88 มม.	0.89 มม.
Ø 3/4 นิ้ว	Ø 19.05 มม.	0.89 มม.
Ø 7/8 นิ้ว	Ø 22.23 มม.	1.14 มม.
Ø 1-1/8 นิ้ว	Ø 28.58 มม.	1.27 มม.
Ø 1-3/8 นิ้ว	Ø 34.93 มม.	1.40 มม.



## สำหรับเครื่องรุ่น 40RBU

การเดินทางท่อสารความเย็นได้ออกแบบไว้สำหรับงานขนาดใหญ่ และใช้ท่อสารความเย็นขนาดใหญ่ตามที่ระบุไว้ในตารางข้อมูล

การเชื่อมต่อสารความเย็นทุกครั้งควรใช้ก๊าซไนโตรเจน ผ่านเข้าภายในท่อเพื่อป้องกันการเกิดออกไซด์ และจะต้องมีผ้าเปียกห่อหุ้มท่อทั้งสองด้านของแนวเชื่อม เพื่อป้องกันความร้อนจากการเชื่อมไปทำลายฉนวนความร้อน และอุปกรณ์ของเอ็กซ์เพนชันวาล์วและลูกยางต่างๆ หรือให้ถอดส่วนนั้นๆ ออกชั่วคราว หลังเชื่อมต่อท่อน้ำยาเสร็จสิ้น นำ BULB ของ Thermostatic Expansion Valve ที่ติดตั้งในตัวเครื่อง มาติดตั้งกับท่อด้านดูด (Suction) ตามรูป



รูปที่ 22

## ข้อควรระวัง

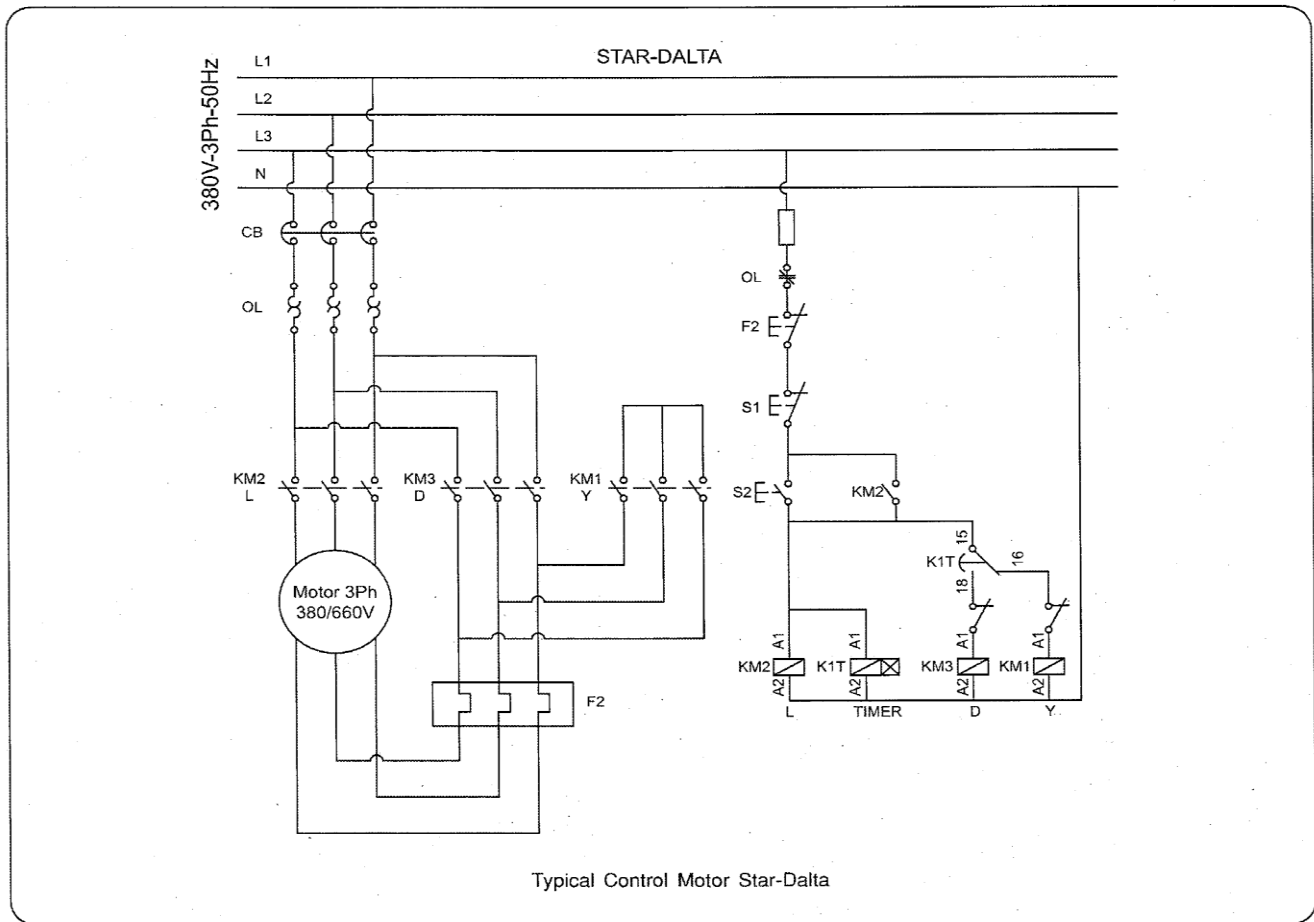
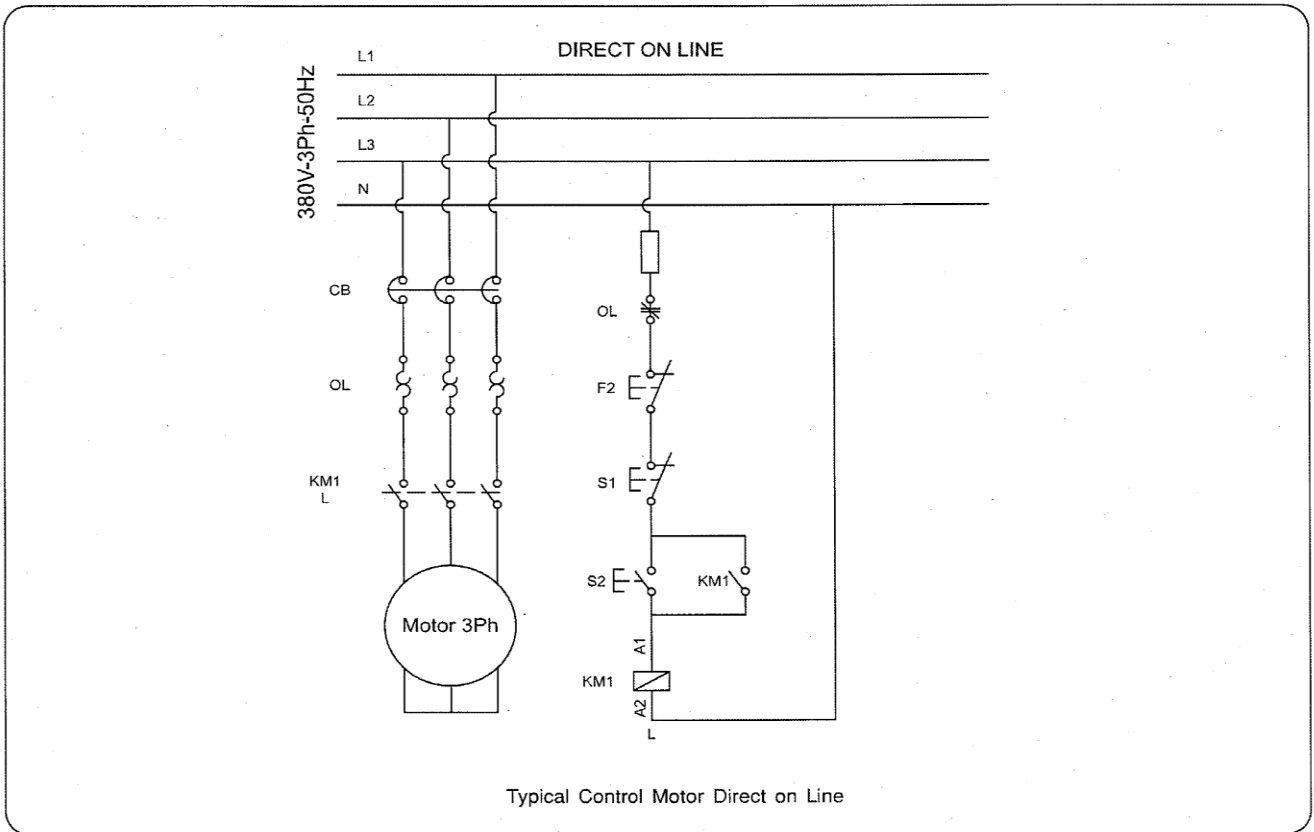
- ขจัดฝุ่นผงและความชื้นภายในท่อต่อเชื่อม
- เชื่อมส่วนต่อ(ระหว่างท่อและตัวเครื่อง)ให้แน่นหนา
- ดูดอากาศภายในระบบท่อด้วยปั๊มสุญญากาศ
- ตรวจสอบการรั่วของท่อทุกจุดเชื่อมด้วยก๊าซไนโตรเจน
- ท่อน้ำยาที่เดินระหว่างคอนเดนซิ่งยูนิตและแฟนคอยล์ยูนิต ต้องมีฉนวนห่อหุ้มท่อทางดูดของสารความเย็น (Suction)
- ในกรณีที่มีการติดตั้งที่มีระยะการเดินทางท่อมากกว่า 15 เมตร โปรดติดต่อ บริษัทฯ

หลังจากทำการเดินท่อเรียบร้อยแล้วควรทำการทดสอบความแน่นของรอยต่อ โดยการบรรจุก๊าซไนโตรเจนเข้าไปภายในมีความดัน 200 ปอนด์ต่อตารางนิ้ว (ที่หัวถังต้องมีวาล์วควบคุมแรงดัน Regulator ด้วย) ใช้ฟองสบู่หรือผงซักฟอกทาบริเวณรอบสังเกตดูว่ามีการรั่วหรือไม่โดยสังเกตจากฟองอากาศจะเกิดขึ้นถ้ามีการรั่ว เมื่อพบว่าหัวต่อแน่นสนิทไม่มีรอยรั่วให้ระบายก๊าซไนโตรเจนออก และทำการสุญญากาศจนให้ค่า  $-30$  นิ้วปรอท (IN.Hg) โดยใช้เวลายาวน้อย 30 นาที

## 9. การเดินสายไฟและการต่อสายไฟ

- ใช้สายไฟที่กำหนดในการเชื่อมต่อชั่วคราว ยึดให้แน่นเพื่อป้องกันแรงที่กระทำต่อสายไฟจากภายนอก
- การเดินสายไฟที่ไม่สมบูรณ์หรือการตัดแปลง อาจทำให้เกิดเพลิงไหม้หรือปัญหาอื่นๆ ได้
- ต่อสายดิน (สายกราวด์) การต่อสายดินที่ไม่สมบูรณ์อาจก่อให้เกิดไฟฟ้าช็อต ห้ามต่อสายดินกับท่อก๊าซ ท่อน้ำ สายล่อฟ้า หรือสายดินสำหรับโทรศัพท์

# 10. วงจรไฟฟ้าควบคุมมอเตอร์ (โดยผู้ติดตั้ง)



## 11. การเริ่มเดินเครื่องและทดสอบการทำงาน

ดำเนินการทดสอบการทำงานโดยลองเดินพัคลมเครื่องปรับอากาศ

- สังเกตท่อลมและท่อน้ำยาว่ามีการสันสะท้อนผิดปกติหรือไม่
- ตรวจสอบปริมาณลมให้ ปรับแต่งท่อลม เลือกใช้ความเร็วรอบมอเตอร์ที่เหมาะสมกับท่อลมเพื่อให้ได้ปริมาณลมใกล้เคียงกับที่ออกแบบไว้

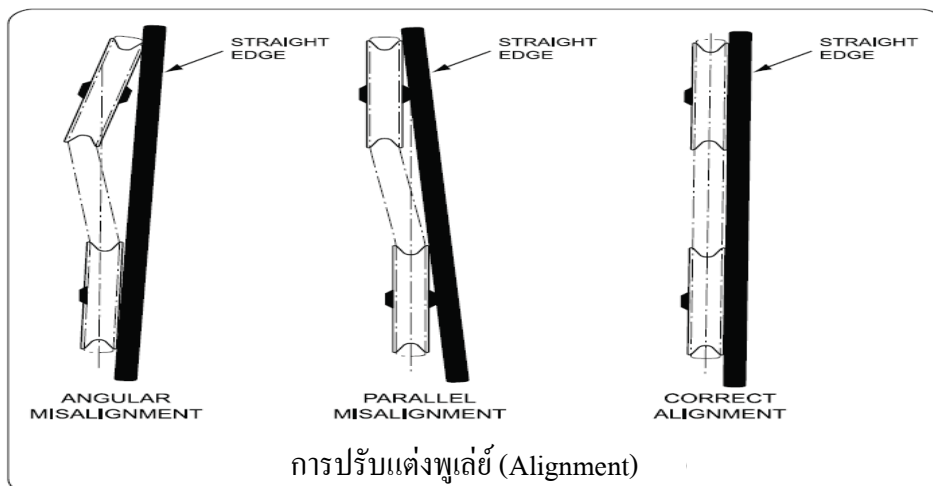
## 12. การบำรุงรักษา

ภายหลังการใช้งานเครื่องแฟนคอยล์แล้ว ควรมีการตรวจเช็คและการบำรุงรักษาตัวเครื่องเป็นระยะๆ ทั้งนี้เพื่อป้องกันปัญหาที่ อาจเกิดขึ้น ได้ในขณะที่ใช้งาน และเพื่อการใช้งานที่ยาวนานซึ่งสามารถสรุปได้ดังนี้

- ทำความสะอาดฟิลเตอร์กรองอากาศอย่างน้อยเดือนละหนึ่งครั้ง
- ตรวจสอบสภาพของคอยล์เย็นและทำความสะอาดอย่างน้อย 6 เดือน/ครั้ง
- ตรวจสอบสภาพของพัคลมและทำความสะอาดอย่างน้อย 6 เดือน/ครั้ง
- ตรวจสอบสภาพและความตึงของสายพาน สกรูขันล้อคพูลเลย์ทั้งของพัคลมและมอเตอร์ว่าอยู่ในสภาพขันแน่นดีอย่างน้อย 1 เดือน / ครั้ง
- แบริ่งที่เพลลาของชุดพัคลมและมอเตอร์มีสารหล่อลื่นอัดไว้ใช้ได้นาน (ไม่จำเป็นต้องทำการซ่อมบำรุงโดยการเติมสารหล่อลื่น) หากแห้งหรือมีการรั่วออกมาจะต้องตรวจสอบ หากลูกปืนของแบริ่งเสียหายจะต้องเปลี่ยนแบริ่งใหม่
- ตรวจสอบระบบสารทำความเย็นทุกๆ เดือน ในช่วงปีแรกๆ และเดือนเป็นทุก 6 เดือนในปีต่อไป

## 13. การตรวจสอบภายหลังการติดตั้งและก่อนเดินเครื่อง

- ตรวจสอบทางด้านความมั่นคงแข็งแรงของการติดตั้งตัวเครื่อง
- ขนาดของมอเตอร์ที่ติดตั้งตรงตามข้อกำหนด
- ขนาดของพูลเลย์ถูกต้องตรงตามข้อกำหนด
- ชนิดของสายพานถูกต้องตามร่องของพูลเลย์ที่ใช้
- ผู้ติดตั้งต้องปรับแต่งพูลเลย์ของมอเตอร์ และพูลเลย์ของพัคลมให้อยู่ในระนาบเดียวกัน (Alignment) ดังที่แสดงดังรูป เพื่อป้องกันความเสียหายที่จะเกิดขึ้นกับแบริ่งและสายพานภายหลังเดินเครื่อง

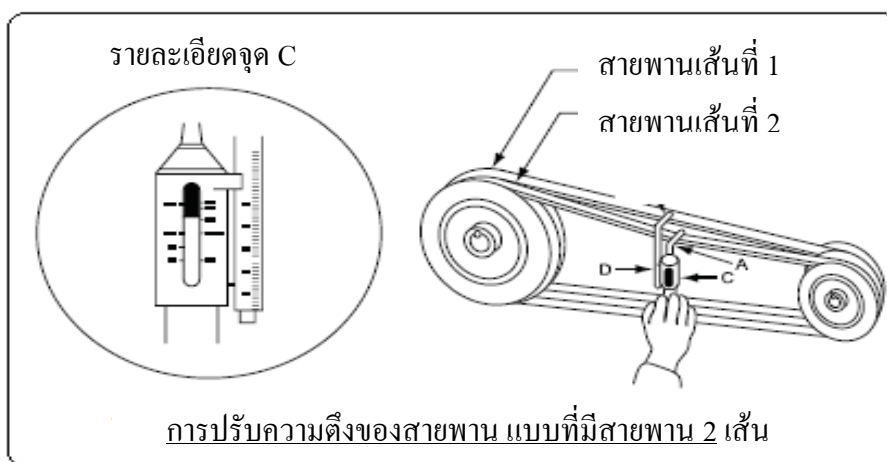


รูปที่ 24

- ตรวจสอบนัทและสกรูที่ใช้ยึดพัดลม มอเตอร์ ตลอดจนเช็คสกรูใช้ขันล๊อคเบร้งหรือพู่เลี้ยวอยู่ในสภาพขันล๊อคแน่น ไม่หลุดหรือคลายออก
- หลังจากต่อท่อน้ำทิ้งเรียบร้อยแล้ว ควรตรวจสอบการไหลของน้ำทิ้ง โดยทดลองเทน้ำลงในถาดน้ำทิ้งและตรวจสอบการไหลของน้ำว่าไหลสะดวกหรือไม่
- ตรวจสอบฉนวนความเย็นที่ติดในตัวเครื่องอยู่ในสภาพเรียบร้อย ตลอดจนฉนวนที่หุ้มท่อน้ำทิ้ง ได้หุ้มชิดสนิทเข้ากับตัวเครื่องดี ทั้งนี้เพื่อป้องกันการเกิดการควบแน่น (Condensation) ที่บริเวณดังกล่าว

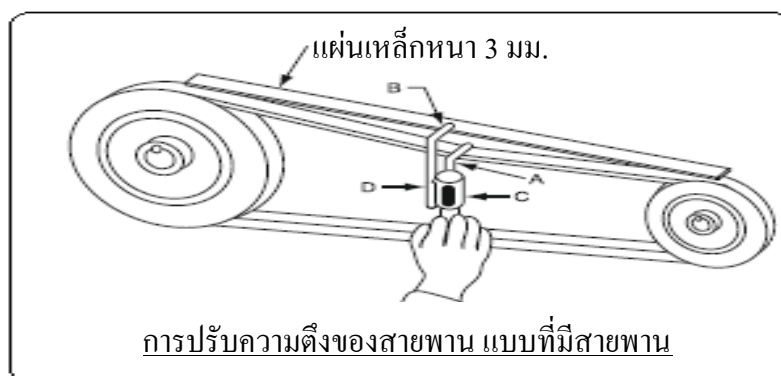
1) วิธีปรับความตึงของสายพาน วิธีที่ 1

- 1.1 การตั้งสายพานแบบสองเส้น : ให้เอาจุด B ของเครื่องวัด เกี่ยวกับสายพานเส้นที่ 2 และจุด A เกี่ยวกับสายพานเส้นที่ 1 แล้วตั้งเครื่องวัดให้ค่าของจุด C อยู่ที่ SPA จากนั้นให้อ่านค่าของสายพานเส้นที่ 1 ที่จุด D ของเครื่องวัด การวัดค่าสายพานเส้นที่ 2 ใช้หลักการเดียวกับการวัดสายพานเส้นที่



รูปที่ 25

- 1.2 การตั้งสายพานแบบหนึ่งเส้น : ให้จุด B ของเครื่องวัดเกี่ยวกับแผ่นเหล็ก โดยให้แผ่นเหล็กอยู่ในระนาบเดียวกับสายพาน จากนั้นให้ปฏิบัติตามการตั้งสายพานแบบ 2 เส้น



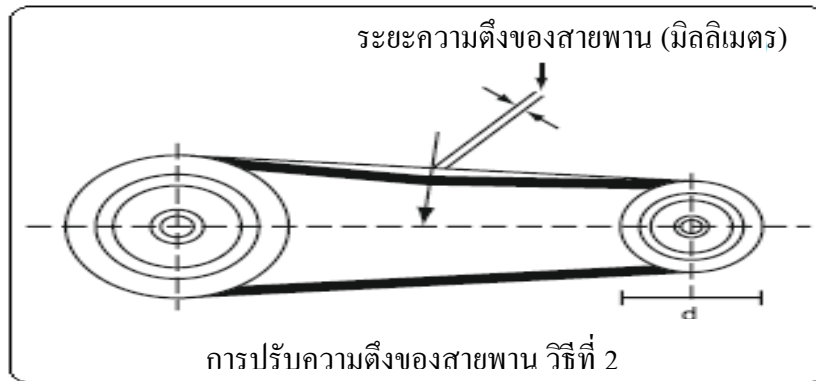
รูปที่ 26

- 1.3 การกำหนดค่าความตึง-หย่อนของสายพานในรูปแบบต่างๆ : ถ้าค่าการอ่านจุด D เกินจากที่กำหนดแสดงว่าสายพานหย่อนถ้าต่ำกว่าที่กำหนดแสดงว่าสายพานตึง

หมายเหตุ : D ระยะห่างความตึงของสายพานสำหรับรุ่น 40RBU คือ 7-11 มม.

## 2) วิธีปรับความตึงของสายพานวิธีที่ 2

2.1 ใช้แรงตามที่กำหนดไว้ในตารางการวัดความตึงของสายพาน กดลงระหว่างกึ่งกลางของสายพาน สายพานจะมีการยุบตัว (Deflection) ดังที่กำหนดไว้ในตาราง



รูปที่ 27

2.2 ถ้ามีการยุบตัว (Deflection) มากกว่าที่กำหนด (หย่อนเกินไป) ต้องปรับความตึงของสายพานให้มากขึ้น

2.3 ถ้ามีการยุบตัว (Deflection) น้อยกว่าที่กำหนด (ตึงเกินไป) ต้องปรับความตึงของสายพานให้ลดลง

Belt Section	Load used to set belt tension (Kg)	Small pulley diameter d (mm)	Deflection per 100 mm of span length E (mm)
Standard B/17	5.10	$90 \leq 125$	3.15
		$>125 \leq 160$	2.85
		$>160 \leq 200$	2.75
		$>200$	2.65
SPB	7.65	$112 \leq 160$	3.00
SV/15N		$>160 \leq 224$	2.55
XPB, 5VX		$>224 \leq 355$	2.22
		$>355$	2.10

ตารางที่ 3. ค่าความตึงของสายพาน

- หลังจากต่อท่อน้ำทิ้งเรียบร้อยแล้ว ควรตรวจสอบการไหลของน้ำทิ้ง โดยทดลองเทน้ำลงในถาดน้ำทิ้งและตรวจสอบการไหลของน้ำทิ้งว่าไหลสะดวกหรือไม่
- ตรวจสอบจำนวนความเย็นที่บูในตู้เครื่องอยู่ในสภาพเรียบร้อย ตลอดจนจำนวนที่หุ้มน้ำทิ้งได้หุ้มฉนวนกันน้ำเข้ากับตู้เครื่องดี ทั้งนี้เพื่อป้องกันการเกิดการควบแน่น (Condensation) ที่บริเวณดังกล่าว
- ผู้ติดตั้งต้องติดตั้งและปรับแต่งอุปกรณ์ตัดตอน อุปกรณ์ชุดสตาร์ทเตอร์ โอเวอร์โหลด เฟสโปรเทคชั่น รวมถึงอุปกรณ์เพิ่มความปลอดภัยอื่น ๆ ที่มีฟังก์ชันที่เหมาะสมเพียงพอที่จะป้องกันมอเตอร์ตามเกณฑ์ของทางไฟฟ้า

**หมายเหตุ :** ก่อนการเดินเครื่องจะต้องติดตั้งและปรับแต่ง โอเวอร์โหลดให้เหมาะสมกับฟังก์ชันของมอเตอร์ เพื่อป้องกันมอเตอร์เสียหายขณะเดินเครื่อง เนื่องจากบริเวณลมจริงอาจจะมากกว่าที่ออกแบบไว้

- ขนาดและประเภทของสายไฟฟ้าต้องมีความเหมาะสมกับขนาดของมอเตอร์ที่ใช้ติดตั้งตามมาตรฐานที่ทางราชการกำหนดตลอดการยึดเกาะสายไฟฟ้า ท่อร้อยสายไฟฟ้า อยู่ในสภาพเรียบร้อย และไม่ก่อให้เกิดอันตราย
- ควรตรวจสอบการเข้าสายไฟฟ้ากับขั้วมอเตอร์ให้แน่ใจว่าการเข้าสายไฟฟ้าเรียบร้อยดี เพื่อป้องกันมอเตอร์เสียหายจากการเกิดประกายไฟ (Spark) ที่ขั้วมอเตอร์
- ผู้ติดตั้งต้องติดตั้งฟิลเตอร์กรองอากาศให้เรียบร้อยก่อนการเดินเครื่อง

### สาเหตุและวิธีการแก้ไขปัญหาเบื้องต้น

ปัญหา	สาเหตุ	วิธีการแก้ไข
1. ลมแฟนคอยล์ออกน้อยเกินไป	<ul style="list-style-type: none"> <li>• รอบของพัดลมน้อยเกินไป</li> <li>• ความเสียดทาน (Total Pressure) ของระบบมากเกินไป เช่นหรีแคมเปอร์มากเกินไป มีสิ่งกีดขวางมาบังลมรีเทิร์น เป็นต้น</li> <li>• พัดลมหมุนกลับทาง</li> </ul>	<ul style="list-style-type: none"> <li>• เพิ่มรอบพัดลมและอาจจะต้องเพิ่มขนาดของมอเตอร์ (ดูรายละเอียดวิธีเพิ่มรอบของพัดลมในหมวดของการเดินเครื่อง)</li> <li>• ตรวจสอบเช็คและลดความเสียดทานของระบบ</li> <li>• ต่อมอเตอร์ให้พัดลมหมุนถูกต้องทิศทาง</li> </ul>
2. ลมแรงเกินไปมอเตอร์กินกระแสสูงผิดปกติเบรกเกอร์ทืป	<ul style="list-style-type: none"> <li>• รอบของพัดลมมากเกินไป</li> <li>• ความเสียดทาน (Total Pressure) ของระบบน้อยเกินไปเช่น ยังไม่ได้ใส่ฟิลเตอร์กรองอากาศ ยังไม่ได้ต่อท่อลมยังไม่ได้ปรับแต่งแคมเปอร์ของท่อลม</li> </ul>	<ul style="list-style-type: none"> <li>• ลดรอบการหมุนของพัดลม (ดูรายละเอียดวิธีเพิ่มรอบของพัดลมในหมวดของการเดินเครื่อง)</li> <li>• ตรวจสอบเช็คและเพิ่มความเสียดทานของระบบ</li> </ul>
3. สายพานขาดบ่อย	<ul style="list-style-type: none"> <li>• ใส่จำนวนสายพานไม่เหมาะสมหรือใช้สายพานผิดประเภท (กรณีที่มีการเปลี่ยน Pulley)</li> <li>• ตั้งระยะห่างระหว่างพูลีย์มากเกินไป ทำให้เกิดความเสียหายที่สายพานขณะที่ติดตั้งสายพานบนตัวพูลีย์</li> <li>• ไม่ได้ปรับแต่ง (Alignment) พูลีย์ของมอเตอร์และพูลีย์ของพัดลมให้อยู่ในระนาบเดียวกัน</li> </ul>	<ul style="list-style-type: none"> <li>• ตรวจสอบรายละเอียดและเลือกใช้สายพานให้ถูกต้องประเภท</li> <li>• ลดระยะห่างระหว่างพูลีย์ก่อนติดตั้ง</li> <li>• ทำการปรับแต่ง (Alignment) พูลีย์ให้อยู่ในระนาบเดียวกัน</li> </ul>
4. เสียงดัง	<ul style="list-style-type: none"> <li>• พูลีย์ไม่ได้สมดุลย์</li> <li>• สายพานหย่อนเกินไป</li> <li>• ไม่ได้ปรับแต่ง (Alignment)</li> <li>• พูลีย์ของมอเตอร์และพูลีย์ของใบพัดไม่อยู่ระนาบเดียวกัน</li> </ul>	<ul style="list-style-type: none"> <li>• เปลี่ยนเป็นพูลีย์ที่ได้รับการถ่วงศูนย์มาแล้ว</li> <li>• ปรับความตึงของสายพาน</li> <li>• ทำการปรับแต่ง (Alignment)</li> <li>• ทำการปรับแต่ง (Alignment) พูลีย์ให้อยู่ในระนาบเดียวกัน</li> </ul>

	<ul style="list-style-type: none"> <li>• ลมแรงเกินไป</li> <li>• แบร็งหรือเพลลาเสียหาย</li> </ul>	<ul style="list-style-type: none"> <li>• แก้ไขดังข้อ 2</li> <li>• ตรวจสอบเช็คและซ่อมแซม</li> </ul>
5. ลั่น	<ul style="list-style-type: none"> <li>• พูเลย์ไม่ได้สมดุลย์ (Unbalanced)</li> <li>• สายพานหย่อนเกินไป</li> <li>• ไม่ได้ปรับแต่ง (Alignment) พูเลย์มอเตอร์และพูเลย์ใบพัดให้อยู่ระนาบเดียวกัน</li> <li>• ระยะห่างระหว่างศูนย์กลางระหว่างพูเลย์ยาวเกินไป</li> <li>• เพลลาไม่สมดุลย์</li> <li>• การยึดเครื่องหรืออุปกรณ์ Support ไม่ดี</li> </ul>	<ul style="list-style-type: none"> <li>• เปลี่ยนพูเลย์ที่ได้รับการถ่วงศูนย์มาแล้ว</li> <li>• ปรับความตึงของสายพาน</li> <li>• ทำการปรับแต่ง (Alignment) พูเลย์ให้อยู่ในระนาบเดียวกัน</li> <li>• ลดระยะห่างระหว่างศูนย์กลางลง</li> <li>• เปลี่ยนเพลลาใหม่</li> <li>• ตรวจสอบเช็คและแก้ไข</li> </ul>
6. น้ำหยดออกจากตัวเครื่อง	<ul style="list-style-type: none"> <li>• ความเอียงเครื่องไม่ได้ระดับ</li> <li>• ความเอียงท่อน้ำทิ้งไม่ได้ระดับ</li> <li>• ความชื้นสัมพัทธ์ในบริเวณที่ติดตั้งสูงเกินไป</li> <li>• ท่อน้ำทิ้งอุดตันหรือไหลไม่สะดวก</li> <li>• ไม่ได้ต่อท่อดักน้ำกลั่นตัว (Drain Trap)</li> <li>• ลมแรงเกินไปจนน้ำกระเซ็นออกจากคอยล์เย็น</li> </ul>	<ul style="list-style-type: none"> <li>• ปรับระดับความเอียงใหม่</li> <li>• ปรับระดับความเอียงของท่อน้ำทิ้งใหม่</li> <li>• ตรวจสอบเช็คค่า k และแก้ไข</li> <li>• ตรวจสอบเช็คและแก้ไข</li> <li>• ต่อท่อดักน้ำกลั่นตัวให้ถูกต้อง</li> <li>• แก้ไขดังข้อ 2</li> </ul>

ตารางที่ 4



บริษัท แคนเรียร์ (ประเทศไทย) จำกัด 1858/63-74 ชั้น 14, 15 ถนน เทพรัตน กม.4.5 แขวงบางนา เขตบางนา กรุงเทพฯ 10260 โทร 0-2090-9999 แฟกซ์ 0-2751-4778  
Carrier (Thailand) Ltd. 1858/63-74 14-15<sup>th</sup>. Fl, Thepparat Road Km.4.5 Bangkok 10260 Thailand Tel: 66(0)2090-9999 Fax: 66(0)2751-4778

บริษัทฯ ขอสงวนสิทธิ์ที่จะเปลี่ยนแปลงรายละเอียดข้างต้น โดยไม่ต้องแจ้งให้ทราบล่วงหน้า Carrier reserves the right to make changes in specifications without prior notice.

Catalog no. : 40RBU 2019 Rev.01

www.ttair.co.th | Tel : 02-385-0728 | E-mail : sales@ttair.co.th | LINE ID : @ttair