



R32

คู่มือการใช้งาน

เครื่องส่งลมเย็น แคเรียร์

รุ่น:

(1-Way cassette air conditioner unit)

40BGV Series



คู่มือการใช้งาน

ภาษาไทย

คำแนะนำเบื้องต้น

การเลือกใช้สารทำความเย็น R32

เครื่องปรับอากาศเครื่องนี้ได้แนะนำสารทำความเย็น HFC (R32) มาใช้งาน ซึ่งไม่ทำลายชั้นบรรยากาศ ดำเนินการให้แน่ใจว่า ได้ทำการตรวจสอบประเภทของสารทำความเย็นสำหรับส่วนที่ติดตั้งภายนอกบ้านที่เข้าร่วมกันจากนั้นจึงดำเนินการติดตั้ง

ตามมาตรฐาน IEC 60335-1

บุคคล (รวมถึงเด็กเล็ก) ที่มีสภาพร่างกาย การรับรู้หรือสภาพจิตใจไม่ปกติหรือขาดความรู้และประสบการณ์ ไม่ควรใช้งานอุปกรณ์นี้ เว้นแต่ได้รับการควบคุมดูแลหรือได้รับคำแนะนำเกี่ยวกับการใช้งานอุปกรณ์จากผู้ที่ได้รับผิดชอบต่อความปลอดภัยของบุคคลนั้นได้ ควรดูแลเด็กไม่ให้เล่นเครื่องปรับอากาศ

ตามมาตรฐาน EN 60335-1

เด็กที่มีอายุตั้งแต่ 8 ปีขึ้นไปและบุคคลที่มีสภาพร่างกาย การรับรู้ หรือสภาพจิตใจไม่ปกติ หรือขาดความรู้และประสบการณ์สามารถใช้เครื่องปรับอากาศนี้ได้ แต่ต้องมีการควบคุมดูแลหรือได้รับคำแนะนำเกี่ยวกับการใช้งานอุปกรณ์ในวิธีที่ปลอดภัยและเข้าใจถึงอันตรายที่อาจเกิดขึ้น ไม่ควรปล่อยให้เด็กเล่นเครื่องปรับอากาศ ไม่ควรให้เด็กเป็นผู้ทำความสะอาดและบำรุงรักษาโดยที่ไม่มีการควบคุมดูแล

สารบัญ

1 ข้อควรระวังเพื่อความปลอดภัย	3
2 ชื่อชิ้นส่วน	7
3 รีโมทคอนโทรลแบบใช้สาย	8
4 การใช้งานอย่างถูกต้อง	9
5 การใช้งานตั้งเวลาเปิด-ปิด	10
6 การปรับทิศทางลม	10
7 โหมดประหยัดพลังงาน	11
8 โหมดทำความสะอาดอัตโนมัติ	12
9 การบำรุงรักษา	12
10 การแก้ไขปัญหา	13
11 การทำงานและประสิทธิภาพ	14
12 การติดตั้ง	15

คำจำกัดความของผู้ติดตั้งที่มีความชำนาญหรือช่างบริการที่มีความชำนาญ

ตัวแทน	ความชำนาญและความรู้ที่ตัวแทนจะต้องมี
ผู้ติดตั้งที่มีความชำนาญ	<ul style="list-style-type: none"> ผู้ติดตั้งที่มีความชำนาญ คือ บุคคลที่ทำการติดตั้งแลกรักษา ย้ายตำแหน่ง และถอดเครื่องปรับอากาศ ผู้ติดตั้งจะต้องได้รับการฝึกอบรมเพื่อติดตั้งแลกรักษา ย้ายตำแหน่ง และถอดเครื่องปรับอากาศ หรืออีกประการหนึ่ง ผู้ติดตั้งนั้นได้รับคำแนะนำในการปฏิบัติงานดังกล่าวจากบุคคลที่ได้รับการอบรมและมีความรู้ความเข้าใจเป็นอย่างดีเกี่ยวกับการปฏิบัติงานเหล่านี้ ผู้ติดตั้งที่มีความชำนาญซึ่งได้รับอนุญาตให้ปฏิบัติงานทางด้านไฟฟ้าที่เกี่ยวกับการติดตั้ง การย้ายตำแหน่ง และการถอดจะมีความเชี่ยวชาญเกี่ยวกับงานไฟฟ้าตามที่กำหนดไว้โดยข้อกำหนดและกฎหมายท้องถิ่น และเป็นบุคคลที่ได้รับการฝึกอบรมด้านไฟฟ้าเกี่ยวกับเครื่องปรับอากาศแล้ว หรืออีกประการหนึ่ง ผู้ติดตั้งนั้นได้รับคำแนะนำในการปฏิบัติงานดังกล่าวจากบุคคลที่ได้รับการอบรมและมีความรู้ความเข้าใจเป็นอย่างดีเกี่ยวกับการปฏิบัติงานนี้ ผู้ติดตั้งที่มีความชำนาญซึ่งได้รับอนุญาตให้ปฏิบัติงานเกี่ยวกับสารทำความเย็นและท่อที่เกี่ยวกับการติดตั้ง การย้ายตำแหน่งและการถอดจะมีความเชี่ยวชาญเกี่ยวกับการปฏิบัติงานกับสารทำความเย็นและการต่อท่อตามข้อกำหนดและกฎหมายท้องถิ่น และเป็นบุคคลที่ได้รับการฝึกอบรมทางด้านการทำงานกับสารทำความเย็นและท่อของเครื่องปรับอากาศ หรือผู้ติดตั้งนั้นได้รับคำแนะนำในการปฏิบัติงานดังกล่าวจากบุคคลที่ได้รับการอบรมและมีความรู้ความเข้าใจเป็นอย่างดีเกี่ยวกับการปฏิบัติงานนี้ ผู้ติดตั้งที่มีความชำนาญซึ่งได้รับอนุญาตให้ปฏิบัติงานที่มีความสูงและได้รับการฝึกอบรมในการปฏิบัติงานที่ความสูงกับเครื่องปรับอากาศ หรือผู้ติดตั้งนั้นได้รับคำแนะนำในการปฏิบัติงานดังกล่าวจากบุคคลที่ได้รับการอบรมและมีความรู้ความเข้าใจเป็นอย่างดีเกี่ยวกับการปฏิบัติงานนี้
ช่างบริการที่มีความชำนาญ	<ul style="list-style-type: none"> ช่างบริการที่มีความชำนาญ คือ บุคคลที่ทำการติดตั้ง ซ่อมแซมบำรุงรักษา ย้ายตำแหน่ง และถอดเครื่องปรับอากาศ ช่างบริการจะต้องได้รับการฝึกอบรมเพื่อติดตั้งซ่อมแซมบำรุงรักษา ย้ายตำแหน่ง และถอดเครื่องปรับอากาศหรือช่างบริการนั้นได้รับคำแนะนำในการปฏิบัติงานดังกล่าวจากบุคคลที่ได้รับการอบรมและมีความรู้ความเข้าใจเป็นอย่างดีเกี่ยวกับการปฏิบัติงานนี้ ช่างบริการที่มีความชำนาญซึ่งได้รับอนุญาตให้ปฏิบัติงานทางด้านไฟฟ้าที่เกี่ยวกับการติดตั้ง การซ่อมแซม การย้ายตำแหน่ง และการถอดจะมีความเชี่ยวชาญเกี่ยวกับงานไฟฟ้าตามที่กำหนดไว้โดยข้อกำหนดและกฎหมายท้องถิ่น และเป็นบุคคลที่ได้รับการฝึกอบรมด้านไฟฟ้าเกี่ยวกับเครื่องปรับอากาศแล้ว หรืออีกประการหนึ่ง ช่างบริการนั้นได้รับคำแนะนำในการปฏิบัติงานดังกล่าวจากบุคคลที่ได้รับการอบรมและมีความรู้ความเข้าใจเป็นอย่างดีเกี่ยวกับการปฏิบัติงานนี้ ช่างบริการที่มีความชำนาญซึ่งได้รับอนุญาตให้ปฏิบัติงานเกี่ยวกับสารทำความเย็นและท่อที่เกี่ยวกับการติดตั้ง การย้ายตำแหน่งและการถอดจะมีความเชี่ยวชาญเกี่ยวกับการปฏิบัติงานกับสารทำความเย็นและการต่อท่อตามข้อกำหนดและกฎหมายท้องถิ่น และเป็นบุคคลที่ได้รับการฝึกอบรมทางด้านการทำงานกับสารทำความเย็นและท่อของเครื่องปรับอากาศ หรือช่างบริการนั้นได้รับคำแนะนำในการปฏิบัติงานดังกล่าวจากบุคคลที่ได้รับการอบรมและมีความรู้ความเข้าใจเป็นอย่างดีเกี่ยวกับการปฏิบัติงานนี้ ช่างบริการที่มีความชำนาญซึ่งได้รับอนุญาตให้ปฏิบัติงานที่มีความสูงและได้รับการฝึกอบรมในการปฏิบัติงานที่ความสูงกับเครื่องปรับอากาศ หรือช่างบริการนั้นได้รับคำแนะนำในการปฏิบัติงานดังกล่าวจากบุคคลที่ได้รับการอบรมและมีความรู้ความเข้าใจเป็นอย่างดีเกี่ยวกับการปฏิบัติงานนี้

ข้อควรระวังด้านความปลอดภัยเหล่านี้อธิบายถึงเรื่องที่สำคัญเกี่ยวกับความปลอดภัยเพื่อป้องกันบาดเจ็บแก่ผู้ใช้หรือบุคคลอื่น และความเสียหายต่อทรัพย์สิน โปรดอ่านคู่มือฉบับนี้หลังจากเข้าใจเนื้อหาด้านล่างนี้ (ความหมายของเครื่องหมายแสดง) และดำเนินการให้แน่ใจว่าได้ปฏิบัติตามคำอธิบาย


สัญลักษณ์	ความหมายของสัญลักษณ์
	ข้อความในสัญลักษณ์นี้บ่งชี้ถึงการไม่ปฏิบัติตามคำสั่งในคำเตือนสามารถส่งผลให้เกิดอันตรายต่อร่างกายอย่างรุนแรง (*1) หรือการสูญเสียชีวิต หากผลิตภัณฑ์ที่ได้รับการจัดการอย่างไม่ถูกต้อง
	ข้อความในสัญลักษณ์นี้บ่งชี้ถึงการไม่ปฏิบัติตามคำสั่งในคำเตือนสามารถส่งผลให้เกิดการบาดเจ็บเล็กน้อย (*2) หรือความเสียหาย (*3) ต่อทรัพย์สิน หากผลิตภัณฑ์ได้รับการจัดการอย่างไม่ถูกต้อง

- *1: อันตรายต่อร่างกายอย่างรุนแรงแสดงถึงการสูญเสียทางมองเห็น การบาดเจ็บ แผลไฟไหม้ไฟฟ้าช็อต แดงทัก การได้รับสารพิษ และการบาดเจ็บอื่นๆ ซึ่งจะทำให้เกิดผลที่ตามมาและจำเป็นต้องเข้ารับการรักษาในโรงพยาบาลหรือการรักษาระยะยาวในฐานะที่เป็นผู้ป่วยนอก
- *2: การบาดเจ็บเล็กน้อยจะแสดงถึงการบาดเจ็บจากแผลไฟไหม้ ไฟฟ้าช็อต และการบาดเจ็บอื่นๆ ซึ่งไม่จำเป็นต้องเข้ารับรักษาในโรงพยาบาลหรือการรักษาระยะยาวในฐานะที่เป็นผู้ป่วยนอก
- *3: ความเสียหายต่อทรัพย์สินบ่งชี้ถึงความเสียหายที่เกิดขึ้นกับอาคาร ผลกระทบในครัวเรือน ทรัพย์สินในประเทศและสัตว์เลี้ยง

ความหมายของสัญลักษณ์ที่ปรากฏบนตัวเครื่อง

สัญลักษณ์	ความหมายของสัญลักษณ์
	<p>คำเตือน (ความเสี่ยงเกิดเพลิงไหม้)</p> <p>สัญลักษณ์นี้ใช้ได้กับสารทำความเย็น R32 เท่านั้น ประเภทของสารทำความเย็นอยู่บนฉลากของชุดภายนอก ในกรณีนี้สารทำความเย็นชนิดนี้คือ R32 หน่วยนี้จะใช้สารทำความเย็นที่ติดไฟได้ หากสารทำความเย็นชนิดนี้รั่วไหลและสัมผัสกับเปลวไฟหรือชิ้นส่วนที่มีความร้อน อาจทำให้เกิดก๊าซที่เป็นอันตรายและมีความเสี่ยงให้เกิดเพลิงไหม้ได้</p>
	อ่านคู่มือการใช้งานอย่างรอบคอบก่อนดำเนินการ
	เจ้าหน้าที่ฝ่ายบริการควรรอ่านคู่มือผู้ใช้และคู่มือการติดตั้งอย่างรอบคอบก่อนดำเนินการ
	ข้อมูลเพิ่มเติมมีอยู่ในคู่มือผู้ใช้ คู่มือการติดตั้งและเอกสารอื่นๆ ที่คล้ายกัน

■ สัญลักษณ์คำเตือนบนชุดเครื่องปรับอากาศ

สัญลักษณ์คำเตือน	คำอธิบาย
 <p>WARNING ELECTRICAL SHOCK HAZARD Disconnect all remote electric power supplies before servicing.</p>	<p>คำเตือน</p> <p>อันตรายจากไฟฟ้าช็อต ปลดแหล่งจ่ายไฟทั้งหมดก่อนทำการซ่อม</p>
 <p>WARNING Moving parts. Do not operate unit with grille removed. Stop the unit before the servicing.</p>	<p>คำเตือน</p> <p>ชิ้นส่วนกำลังเคลื่อนที่ อย่าใช้งานเครื่องปรับอากาศขณะถอดตะแกรงออก ให้ปิดเครื่องปรับอากาศก่อนทำการซ่อม</p>
 <p>CAUTION High temperature parts. You might get burned when removing this panel.</p>	<p>ข้อควรระวัง</p> <p>ชิ้นส่วนมีอุณหภูมิสูง ท่านอาจโดนความร้อนเมื่อถอดแผงครอบนี้ออก</p>
 <p>CAUTION Do not touch the aluminum fins of the unit. Doing so may result in injury.</p>	<p>ข้อควรระวัง</p> <p>อย่าสัมผัสครีบบลูมิเนียมของเครื่องปรับอากาศ มิฉะนั้น อาจได้รับบาดเจ็บได้</p>
 <p>CAUTION BURST HAZARD Open the service valves before the operation, otherwise there might be the burst.</p>	<p>ข้อควรระวัง</p> <p>อันตรายจากการระเบิด ให้เปิดวาล์วบริการก่อนเปิดเครื่องปรับอากาศ มิฉะนั้น อาจเกิดการระเบิดได้</p>

1 ข้อควรระวังเพื่อความปลอดภัย

ผู้ผลิตไม่ขอรับผิดชอบต่อความเสียหายที่มีสาเหตุมาจากการละเลยไม่ปฏิบัติตามคำแนะนำในคู่มือเล่มนี้

⚠ คำเตือน

ทั่วไป

- อ่านคู่มือการใช้งานอย่างละเอียดก่อนเริ่มใช้งานเครื่องปรับอากาศ มีหลายสิ่งที่สำคัญต้องระลึกไว้ในระหว่างใช้งานประจำวัน
- ให้ผู้แทนจำหน่ายหรือผู้ติดตั้งมืออาชีพดำเนินการติดตั้ง ผู้ติดตั้งที่มีความชำนาญ (*1) เท่านั้นจึงสามารถติดตั้งเครื่องปรับอากาศได้ หากผู้ไม่มีความชำนาญติดตั้งเอง อาจก่อให้เกิดปัญหา เช่น ไฟไหม้ ไฟดูด การบาดเจ็บ น้ำรั่วซึม เสียงรบกวน และการสิ้นเปลืองได้
- ห้ามใช้สารทำความเย็นใดๆ ที่แตกต่างจากที่ระบุไว้ในการเติม หรือเปลี่ยน มิฉะนั้นอาจทำให้มีแรงดันสูงผิดปกติเกิดขึ้นในวงจรการทำความเย็น ซึ่งอาจทำให้ผลิตภัณฑ์นี้ทำงานผิดปกติ หรือเกิดการระเบิดอาจทำให้ท่านได้รับบาดเจ็บได้
- การทำงานของเครื่องภายนอกอาจสร้างเสียงรบกวน (โดยเฉพาะบริเวณที่ติดต่อกับเพื่อนบ้าน จึงควรพิจารณาเสียงรบกวนในขณะที่ติดตั้งเครื่องด้วย)
- อุปกรณ์นี้สำหรับผู้เชี่ยวชาญหรือผู้ผ่านการฝึกอบรม ในร้านค้าในอุตสาหกรรมเบา หรือสำหรับการใช้งานเชิงพาณิชย์โดยบุคคลทั่วไป

การเคลื่อนย้ายและจัดเก็บ

- ในการเคลื่อนย้ายเครื่อง ต้องสวมใส่อุปกรณ์ป้องกันส่วนบุคคล (Safety) เช่น รองเท้า ถุงมือ และสวมใส่เครื่องแต่งกายป้องกันอื่นๆ
- ในการเคลื่อนย้ายเครื่อง ห้ามจับถือที่สายรัดกล่องผลิตภัณฑ์ เพราะท่านอาจบาดเจ็บได้หากสายนั้นขาด
- ก่อนวางซ้อนกล่องผลิตภัณฑ์เพื่อจัดเก็บหรือเคลื่อนย้าย โปรดอ่านคำแนะนำที่ระบุไว้บนกล่องให้ละเอียด การไม่ปฏิบัติตามคำแนะนำเหล่านี้ อาจทำให้กล่องผลิตภัณฑ์ล้มลงได้
- เครื่องปรับอากาศต้องเคลื่อนย้ายในสภาพสมบูรณ์ หากส่วนใดส่วนหนึ่งของผลิตภัณฑ์เสียหาย โปรดติดต่อผู้แทนจำหน่าย

- เมื่อต้องเคลื่อนย้ายเครื่องปรับอากาศด้วยมือ ต้องใช้คนอย่างน้อยสองคนขึ้นไปในการขนย้าย

การติดตั้ง

- การดำเนินการเกี่ยวกับไฟฟ้ากับเครื่องปรับอากาศต้องกระทำโดยผู้ติดตั้งที่มีความชำนาญ (*1) หรือช่างบริการที่มีความชำนาญ (*1) เท่านั้น ผู้ที่ไม่มี ความชำนาญไม่สามารถดำเนินการได้เอง เพราะการดำเนินการที่ไม่เหมาะสม อาจก่อให้เกิดไฟฟ้าดูดและ/หรือไฟฟ้าวได้
- ภายหลังเสร็จสิ้นการติดตั้ง ให้ผู้ติดตั้งชี้แจงเกี่ยวกับตำแหน่งสวิทช์ของเครื่อง ตัดกระแสไฟ หากเกิดปัญหาขึ้นกับเครื่องปรับอากาศ ให้โยกสวิทช์เครื่องตัด กระแสไฟไปที่ตำแหน่ง OFF แล้วติดต่อช่างบริการที่มีความชำนาญ (*1)
- อย่าติดตั้งเครื่องปรับอากาศในบริเวณที่เสี่ยงต่อการสัมผัสกับก๊าซไวไฟ หาก ก๊าซรั่วและสะสมอยู่รอบเครื่อง อาจเกิดไฟไหม้ได้
- ควรเลือกใช้ผลิตภัณฑ์ที่บริษัทระบุเป็นชิ้นส่วนอะไหล่เท่านั้น การใช้ผลิตภัณฑ์ ที่ไม่ได้ระบุไว้ อาจก่อให้เกิดไฟไหม้ ไฟฟ้าดูด น้ำรั่วซึม หรือปัญหาอื่นๆ ได้ และ ต้องให้ผู้เชี่ยวชาญเป็นผู้ติดตั้งให้
- ต้องแน่ใจว่าได้ต่อสายดินอย่างถูกต้อง

การใช้งาน

- ก่อนเปิดช่องดูดอากาศเข้าเครื่องภายในหรือแผงควบคุมไฟฟ้าของเครื่องภายนอก ให้โยกสวิทช์ของเครื่องตัดกระแสไฟฟ้าไปที่ตำแหน่ง OFF มิฉะนั้นอาจเกิดไฟฟาลัดวงจรกับชิ้นส่วนภายในผ่านหน้าสัมผัสได้ ผู้ติดตั้งที่มีความชำนาญ (*1) หรือช่างบริการที่มีความชำนาญ (*1) เท่านั้น ที่จะเปิดช่องดูดอากาศเข้า เครื่องภายในหรือแผงควบคุมไฟฟ้าเครื่องภายนอกได้
- ก่อนเปิดช่องดูดอากาศเข้า ต้องโยกสวิทช์ของเครื่องตัดกระแสไฟฟ้าไปที่ตำแหน่ง OFF มิฉะนั้นอาจได้รับบาดเจ็บจากการสัมผัสกับชิ้นส่วนที่หมุน ผู้ติดตั้งที่ม ีความชำนาญ (*1) หรือช่างบริการที่มีความชำนาญ (*1) เท่านั้น ที่จะเปิด ช่องดูดอากาศเข้า และปฏิบัติงานที่ต้องการได้
- อย่าเคลื่อนย้ายหรือซ่อมเครื่องด้วยตนเอง เนื่องจากมีไฟฟ้าแรงสูงภายในเครื่อง ท่านอาจถูกไฟฟ้าดูดขณะถอดฝาครอบได้

- ควรให้ผู้ติดตั้งที่มีความชำนาญ (*1) หรือช่างบริการที่มีความชำนาญ (*1) เท่านั้น เป็นผู้ดำเนินการบนความสูงตั้งแต่ 50 ซม. ขึ้นไป โดยใช้บันได ดำเนินการถอดช่องดูดอากาศเข้าเครื่องภายใน
- ห้ามสัมผัสสวิตช์อะลูมิเนียม คุณอาจได้รับอันตรายหากสัมผัสชิ้นส่วนดังกล่าว หากจำเป็นจะต้องสัมผัสสวิตช์อะลูมิเนียม ควรสวมถุงมือป้องกันและเสื้อผ้าที่ ปลอดภัยสำหรับการทำงานก่อน แล้วจึงลงมือปฏิบัติงาน
- ก่อนการปฏิบัติงานบนที่สูง ควรตั้งป้ายเตือนเพื่อไม่ให้มีผู้ใดเดินเข้ามาใกล้ บริเวณนั้น อุปกรณ์หรือวัตถุอื่นๆ อาจหล่นใส่ทำให้คนที่เดินอยู่ด้านล่างได้รับ บาดเจ็บ ในขณะที่ปฏิบัติงานควรสวมหมวกนิรภัยเพื่อป้องกันวัตถุหล่นใส่
- อย่าวางอุปกรณ์ที่มีการเผาไหม้ใดๆ ไว้ในทิศทางที่สัมผัสกับลมจากเครื่อง ปรับอากาศโดยตรง มิฉะนั้นอาจเกิดการเผาไหม้ที่ไม่สมบูรณ์
- เมื่อเครื่องปรับอากาศทำงานในสถานที่เดียวกับอุปกรณ์ที่มีการเผาไหม้อื่น ควรให้อากาศถ่ายเทได้ดีเพียงพอ หากอากาศถ่ายเทไม่ดีอาจทำให้ขาด ออกซิเจนได้
- เมื่อใช้งานเครื่องปรับอากาศในห้องปิด ควรให้ห้องถ่ายเทอากาศได้ดีเพียงพอ หากอากาศถ่ายเทไม่ดีอาจทำให้ขาดออกซิเจน
- อย่าให้ร่างกายสัมผัสลมเย็นโดยตรงเป็นเวลานาน และอย่าให้ร่างกายเย็น เกินไป อาจทำให้สภาพร่างกายทรุดโทรมและเจ็บป่วย
- ห้ามสอดนิ้วหรือไม้เข้าไปในช่องดูดอากาศเข้าหรือช่องดูดอากาศออก เพราะ อาจได้รับบาดเจ็บได้เนื่องจากพัดลมหมุนด้วยความเร็วสูง
- ปรึกษาร้านค้าที่ท่านซื้อเครื่องปรับอากาศหากเครื่องปรับอากาศทำความเย็น ได้ไม่ดีซึ่งอาจเกิดจากสารทำความเย็นรั่ว ตรวจสอบข้อมูลการซ่อมกับช่างบริการ ที่มีความชำนาญ (*1) ให้แน่ใจเมื่อมีการเรียกเก็บค่าสารทำความเย็นเพิ่ม
- หยุดการทำงานของเครื่องปรับอากาศและปิดเครื่องตัดกระแสไฟฟ้าก่อนการ ทำความสะอาด มิฉะนั้นอาจได้รับบาดเจ็บเนื่องจากพัดลมหมุนด้วยความเร็วสูง ภายในเครื่อง

การซ่อม

- หากเกิดปัญหาใดๆ ขึ้น (เช่น เมื่อปรากฏสัญลักษณ์ข้อผิดพลาด ได้กลิ่นไหม้ ได้ยินเสียงผิดปกติ เครื่องปรับอากาศไม่ทำความเย็น หรือน้ำรั่ว) ในเครื่องปรับอากาศ อย่าสัมผัสเครื่องปรับอากาศเอง ให้โยกสวิตช์ของเครื่องตัดกระแสไฟฟ้าไปที่ตำแหน่ง OFF แล้วติดต่อช่างบริการที่มีความชำนาญ (*1) ทำอย่างใดอย่างหนึ่งให้แน่ใจว่าเครื่องจะไม่ถูกเปิดขึ้น (เช่น เขียนว่า “เครื่องเสีย” ไว้ใกล้กับเครื่องตัดกระแสไฟฟ้า) จนกว่าช่างบริการที่มีความชำนาญ (*1) จะมาถึง การใช้เครื่องในสภาพที่มีปัญหาต่อไป อาจทำให้กลไกการทำงานของเครื่องเกิดปัญหาเพิ่มขึ้นหรืออาจเกิดไฟฟ้าดูดหรือปัญหาอื่นๆ ได้
- หากช่องพัดลมเสียหาย อย่าเข้าใกล้ตัวเครื่องภายนอก ให้โยกสวิตช์ของเครื่องตัดกระแสไฟฟ้าไปที่ตำแหน่ง OFF แล้วติดต่อช่างบริการที่มีความชำนาญ มาซ่อม อย่าโยกสวิตช์ของเครื่องตัดกระแสไฟฟ้าไปที่ตำแหน่ง ON จนกว่าจะซ่อมเสร็จเรียบร้อยแล้ว
- หากตัวเครื่องภายในตกลงมา อย่าเข้าใกล้ตัวเครื่อง ให้โยกสวิตช์ของเครื่องตัดกระแสไฟฟ้าไปที่ตำแหน่ง OFF แล้วติดต่อผู้ติดตั้งที่มีความชำนาญ (*1) หรือช่างบริการที่มีความชำนาญ (*1) มาติดตั้งเครื่องใหม่อย่าโยกสวิตช์ของเครื่องตัดกระแสไฟฟ้าไปที่ตำแหน่ง ON จนกว่าจะซ่อมเสร็จเรียบร้อยแล้ว
- อย่าปรับแต่งเครื่องเอง เพราะอาจก่อให้เกิดไฟไหม้ ไฟฟ้าดูด หรือปัญหาอื่นๆ ได้

การย้ายตำแหน่ง

- เมื่อจะย้ายตำแหน่งเครื่องปรับอากาศ อย่าย้ายตำแหน่งด้วยตนเอง ให้ติดต่อผู้ติดตั้งที่มีความชำนาญ (*1) หรือช่างบริการที่มีความชำนาญ (*1) การย้ายตำแหน่งที่ไม่เหมาะสมอาจทำให้ไฟฟ้าดูดและ/หรือเกิดไฟไหม้ได้

คำอธิบายสำหรับผู้ใช้งาน

- เมื่อติดตั้งเสร็จสมบูรณ์แล้ว ให้แจ้งผู้ใช้งานว่าเครื่องตัดกระแสไฟฟ้าติดตั้งอยู่ที่ใด หากผู้ไม่ทราบว่าจะเครื่องตัดกระแสไฟฟ้าอยู่ที่ใด ผู้ใช้งานไม่สามารถปิดเครื่องได้เมื่อมีปัญหาใดๆ เกิดขึ้นกับเครื่องปรับอากาศ

- หากพัดลมตัวเครื่องภายนอกเสียหาย ให้โยกสวิตช์เครื่องตัดกระแสไฟฟ้าไปที่ตำแหน่ง OFF แล้วติดต่อช่างบริการที่มีความชำนาญ (*1) มาซ่อม อย่าโยกสวิตช์เครื่องกระแสไฟฟ้าไปที่ตำแหน่ง ON จนกว่าจะซ่อมเรียบร้อยแล้ว
- หลังจากติดตั้งเครื่องเสร็จเรียบร้อยแล้ว ควรอธิบายให้ลูกค้าทราบถึงวิธีการใช้งาน รวมทั้งการบำรุงรักษาเครื่องตามคู่มือผู้ใช้งาน

⚠ ข้อควรระวัง

ถอดปลั๊กอุปกรณ์จากแหล่งจ่ายไฟหลัก

- อุปกรณ์นี้ต้องต่อกับแหล่งจ่ายไฟหลักด้วยสวิตช์ซึ่งมีระยะห่างหน้าสัมผัสขั้วต่ออย่างน้อย 3 มม. สายไฟของแหล่งจ่ายไฟของเครื่องปรับอากาศนี้ต้องใช้ฟิวส์ในการติดตั้ง (ใช้ได้ทุกชนิด)

การติดตั้ง

- วางระดับท่อน้ำทิ้งให้ถูกต้องเพื่อให้ระบายน้ำได้ดี การระบายน้ำไม่ดีอาจทำให้น้ำขังหรือทำให้น้ำหยดลงเพอร์นิเจอร์เปียกได้
- ต่อระบบไฟของเครื่องปรับอากาศที่ติดตั้งเสร็จเรียบร้อยแล้วเข้ากับแหล่งจ่ายไฟตามแรงดันตามที่กำหนดไว้
- แน่ใจว่าตัวเครื่องภายนอกยึดอยู่กับฐานอย่างมั่นคง มิฉะนั้นเครื่องอาจล้มลงได้หรืออาจเกิดอุบัติเหตุอื่นๆ

การใช้งาน

- อย่าใช้เครื่องปรับอากาศนี้ผิดวัตถุประสงค์ เช่น ใช้เก็บอาหาร เครื่องมือวัด งานศิลปะ สัตว์เลี้ยง รถ เรือ
- อย่าสัมผัสสวิตช์ใดๆ ในขณะที่มือเปียก มิฉะนั้นท่านอาจถูกไฟฟ้าดูดได้
- หากไม่ใช้เครื่องปรับอากาศเป็นเวลานานๆ ให้ปิดเครื่องตัดกระแสไฟฟ้าเพื่อความปลอดภัย
- เพื่อให้เครื่องปรับอากาศทำงานเป็นปกติ เปิดใช้ในช่วงอุณหภูมิที่ระบุในคำแนะนำ มิฉะนั้นเครื่องอาจทำงานผิดพลาดได้
- อย่าให้น้ำ, น้ำผลไม้หรือของเหลวใดๆ หยดหรือหกใส่รีโมทคอนโทรล
- อย่าล้างเครื่องปรับอากาศด้วยตนเองถ้าไม่มีความชำนาญพอ เพราะอาจทำให้ไฟฟ้าดูดได้

- ตรวจสอบว่าฐานยึดและอุปกรณ์ต่างๆ ชำรุดหรือไม่หลังจากการใช้งานเป็นเวลานาน ในกรณีที่ฐานยึดชำรุด อาจทำให้ตัวเครื่องล้มลงและอาจทำให้เกิดการบาดเจ็บได้
- อย่าให้ละอองก๊าซหรือวัตถุไวไฟอื่นเข้าใกล้เครื่องปรับอากาศ และอย่าพ่นสารไวไฟไปที่เครื่องปรับอากาศ เพราะอาจทำให้สารเหล่านั้นติดไฟได้
- หยุดการทำงานของเครื่องปรับอากาศและตัดกระแสไฟฟ้าง่อนทำความสะอาด มิฉะนั้น อาจโดนไฟฟ้าดูดหรือบาดเจ็บได้ เพราะพัดลมหมุนทำงานด้วยความเร็วสูง
- ให้ผู้แทนจำหน่ายทำความสะอาดเครื่องปรับอากาศให้ การทำความสะอาดที่ไม่ถูกวิธีอาจทำให้ชิ้นส่วนพลาสติกเสียหาย ฉนวนของชิ้นส่วนไฟฟ้าหรือส่วนอื่นๆ ละลาย และทำให้เกิดการทำงานผิดพลาด ในกรณีร้ายแรง อาจเกิดน้ำรั่วซึม ไฟฟ้าดูด เกิดควัน หรือไฟไหม้ได้
- อย่าวางภาชนะใส่น้ำ เช่น แจกัน บนตัวเครื่อง น้ำที่ซึมเข้าไปในเครื่องอาจทำให้ฉนวนไฟฟ้าชำรุด และทำให้เกิดไฟฟ้าดูดได้
- ห้ามทำความสะอาดเครื่องปรับอากาศด้วยสายฉีดที่มีแรงดัน กระแสไฟฟ้ารั่วไหลอาจก่อให้เกิดไฟฟ้าช็อตหรือไฟไหม้

(*1) ให้อ้างอิงจาก “คำแนะนำโดยผู้ติดตั้งที่มีความชำนาญหรือช่างบริการที่มีความชำนาญเท่านั้น”

■ ข้อมูลเกี่ยวกับการเคลื่อนย้าย การจับถือ และการจับเก็บกล่องผลิตภัณฑ์

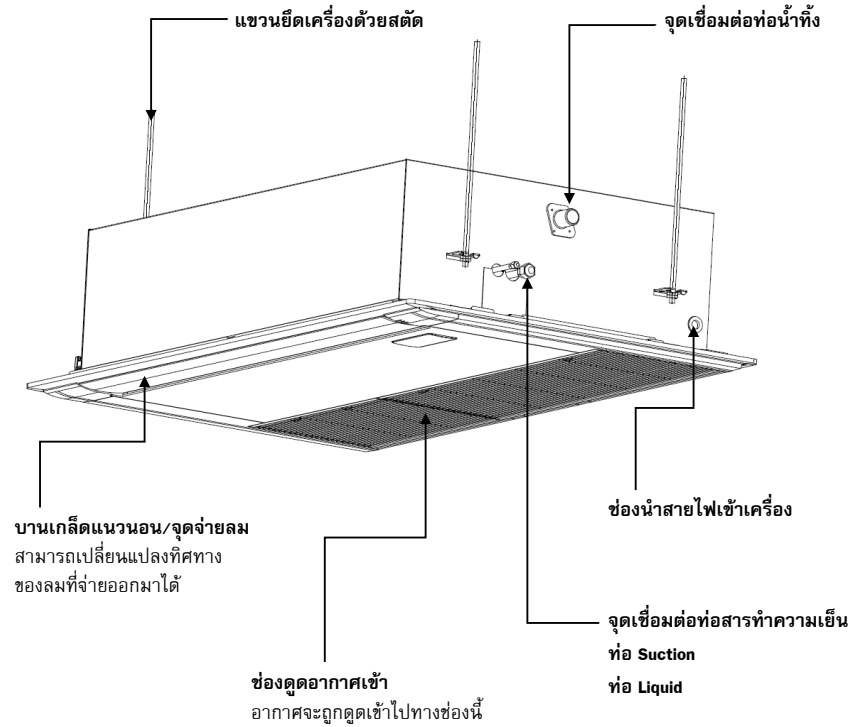
◆ ตัวอย่างสัญลักษณ์บนกล่อง

สัญลักษณ์	ความหมาย	สัญลักษณ์	ความหมาย
	เก็บในที่แห้ง		ห้ามทำตก
	แตกง่าย		ห้ามวางนอน
	การวางซ้อน (กรณีนี้ซ้อนได้ 11 ชั้น)		ห้ามเดินบนกล่อง
	หงายด้านนี้ขึ้น		ห้ามเหยียบ
	จับถือด้วยความระมัดระวัง		

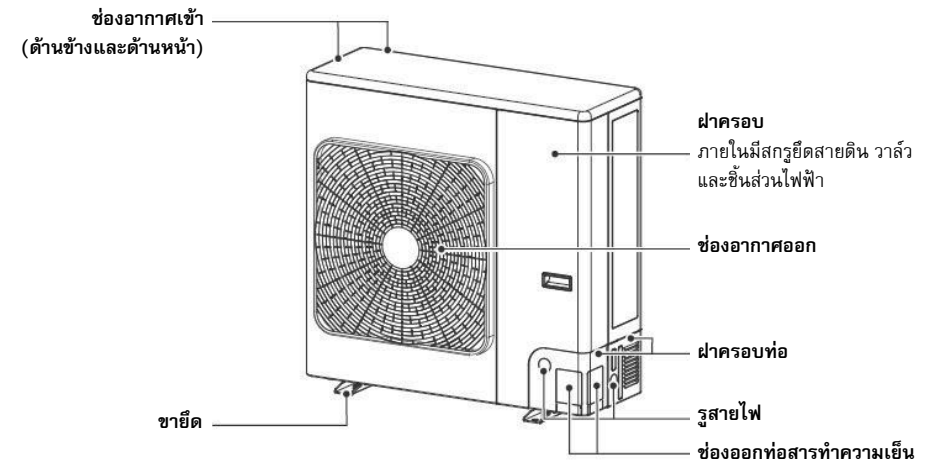
ข้อควรระวังอื่น ๆ	ความหมาย
<p>Caution Injury possibility. Don't handle with packing band, or may get injured in case of broken band.</p>	<p>ข้อควรระวัง อาจเกิดการบาดเจ็บ อย่าจับถือที่สายรัดกล่อง อาจเกิดการบาดเจ็บถ้าสายขาด</p>
<p>Stacking notice.</p> <p>In case that cardboard boxes protrude out of pallet when stacking, lay a 10mm thick plywood over the pallet.</p>	<p>คำแนะนำในการวางซ้อน ถ้ากล่องกระดาษยื่นออกมาจากแท่นวางขณะวางซ้อน ควรรองด้วยไม้อัดหนา 10 มม. บนแท่นวาง</p>

2 ชื่อชิ้นส่วน

■ ตัวเครื่องภายใน



■ ตัวเครื่องภายนอก (ภาพแสดงจะเปลี่ยนแปลงไปตามตัวเครื่องภายนอก ภาพแสดงต่อไปนี้เป็นภาพตัวอย่างประกอบ)



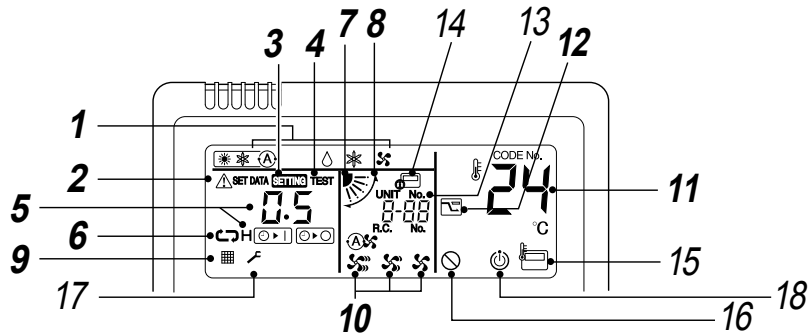
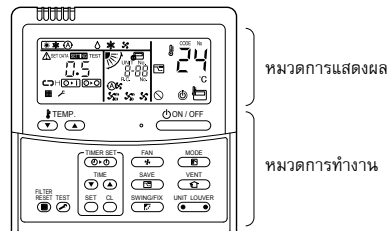
3 รีโมทคอนโทรลแบบใช้สาย

รีโมทคอนโทรลนี้สามารถควบคุมการทำงานของตัวเครื่องภายในได้ถึง 8 เครื่อง

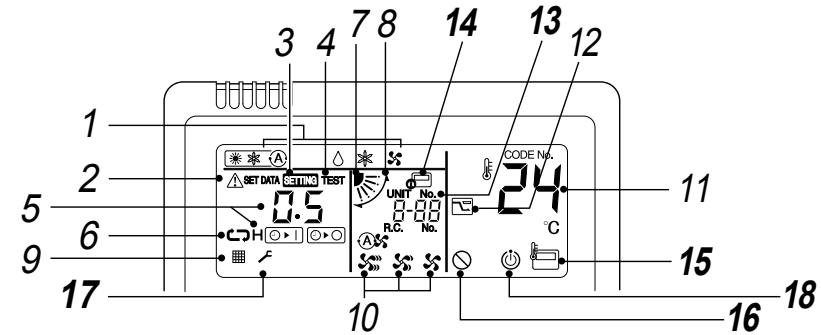
■ หมวดการแสดงผล

ภาพตัวอย่างหน้าจอด้านล่าง แสดงสัญลักษณ์ทั้งหมด ขณะเครื่องทำงาน จะแสดงสัญลักษณ์ที่เกี่ยวข้องเท่านั้น

- เมื่อเปิดเครื่องตัดกระแสไฟครั้งแรก สัญลักษณ์ **SETTING** จะพริบบนหน้าจอร์โมทคอนโทรล
 - ขณะที่สัญลักษณ์นี้กะพริบ เครื่องจะได้รับการยืนยันการทำงานโดยอัตโนมัติ
- รอนจนกว่าสัญลักษณ์ **SETTING** จะหายไปจึงเริ่มใช้รีโมทคอนโทรลได้



- 1 โหมดการทำงาน**
แสดงโหมดการทำงานที่เลือก
- 2 สัญลักษณ์ข้อผิดพลาด**
แสดงเมื่อเครื่องมีอุปสรรคป้องกันการดำเนินงานหรือเกิดข้อผิดพลาด
- 3 สัญลักษณ์การตั้งค่า**
แสดงระหว่างการตั้งเวลาหรือการตั้งค่าอื่นๆ
- 4 สัญลักษณ์การทดสอบเครื่อง**
แสดงระหว่างการทดสอบเครื่อง
- 5 แสดงตัวเลขเวลา**
เมื่อเกิดข้อผิดพลาด จะแสดงรหัสข้อผิดพลาด
- 6 แสดงโหมดตั้งเวลา**
แสดงโหมดตั้งเวลาที่เลือก
- 7 สัญลักษณ์การส่ายบานเกล็ด**
แสดงตำแหน่งบานเกล็ด
- 8 สัญลักษณ์การส่ายบานเกล็ด**
แสดงระหว่างการส่ายขึ้นลงของบานเกล็ด
- 9 สัญลักษณ์แผ่นกรองอากาศ**
เตือนให้ทำความสะอาดแผ่นกรองอากาศ
- 10 สัญลักษณ์ความเร็วพัดลม**
แสดงโหมดความเร็วพัดลมที่เลือก
(อัตโนมัติ)
(สูง)
(ปานกลาง)
(ต่ำ)
- 11 แสดงผลการตั้งอุณหภูมิ**
แสดงค่าอุณหภูมิที่เลือก
- 12 สัญลักษณ์โหมดประหยัดพลังงาน**
จำกัดความเร็ว (กำลัง) คอมเพรสเซอร์ เพื่อประหยัดพลังงาน

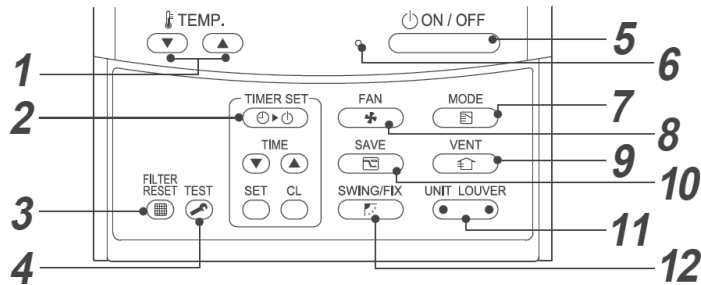


- 13 แสดงจำนวนเครื่อง**
แสดงจำนวนตัวเครื่องภายในที่เลือกใช้และยังแสดงรหัสข้อผิดพลาดของตัวเครื่องภายในและภายนอก
- 14 การแสดงผลระบบควบคุมส่วนกลาง**
แสดงเมื่อเครื่องปรับอากาศถูกต่ออยู่กับระบบควบคุมส่วนกลางร่วมกับรีโมทคอนโทรลควบคุมส่วนกลาง
ในกรณีรีโมทคอนโทรลนี้ถูกยกเลิกจากระบบควบคุมส่วนกลางสัญลักษณ์ จะกะพริบและไม่สามารถใช้งานปุ่มต่างๆ ได้
แม้จะกดปุ่ม NO/OFF, MODE หรือ TEMP. ปุ่มดังกล่าวก็จะไม่ทำงาน (รายละเอียดการตั้งค่าของรีโมทคอนโทรลอาจแตกต่างกันไปตามโหมดของระบบควบคุมส่วนกลางสำหรับรายละเอียดเพิ่มเติม สามารถอ่านได้จากคู่มือการใช้งานรีโมทคอนโทรลส่วนกลาง)
- 15 สัญลักษณ์เซ็นเซอร์ของรีโมทคอนโทรล**
แสดงขณะใช้งานเซ็นเซอร์ของรีโมทคอนโทรล
- 16 สัญลักษณ์ไม่มีฟังก์ชัน**
แสดงเมื่อฟังก์ชันที่ต้องการไม่มีในเครื่องรุ่นนั้น
- 17 สัญลักษณ์การซ่อมบำรุง**
- 18 สัญลักษณ์พร้อมทำงาน**
สัญลักษณ์นี้แสดงในเครื่องบางรุ่น

■ หมวดการทำงาน

กดปุ่มแต่ละปุ่มเพื่อเลือกการใช้งานที่ต้องการ

- รีโมทคอนโทรลจะบันทึกคำสั่งไว้ในหน่วยความจำจากโรงผลิตแล้ว จึงไม่จำเป็นต้องตั้งค่าใดๆ เพิ่มเติมอีก นอกจากต้องการเปลี่ยนแปลงการตั้งค่าใหม่ และสามารถเริ่มการใช้งานเครื่องปรับอากาศได้โดยการกดปุ่ม **ON/OFF** บนตัวรีโมทคอนโทรล และมีรายละเอียดต่างของปุ่มการใช้งาน คือ



- 1 ปุ่ม \uparrow TEMP. (ปุ่มปรับอุณหภูมิ)**
ปรับค่าที่ตั้งไว้
เลือกค่าที่ต้องการโดยการกด \uparrow TEMP. \downarrow หรือ \uparrow TEMP. \downarrow
- 2 ปุ่ม TIMER SET (ปุ่มตั้งเวลา)**
ใช้สำหรับการตั้งเวลา
- 3 ปุ่ม FAN (ปุ่มตั้งค่าแผ่นกรองใหม่)**
ตั้งค่า "■" ใหม่หลังจากการทำความสะอาดแผ่นกรอง
- 4 ปุ่ม TEST (ปุ่มทดสอบ)**
ใช้สำหรับการซ่อมแซมเท่านั้น
(อย่าใช้ปุ่มนี้ระหว่างการใช้งานปกติ)
- 5 ปุ่ม ON/OFF**
เมื่อกดปุ่มนี้ การทำงานจะเริ่มขึ้น และจะหยุดทำงาน
เมื่อกดปุ่มนี้อีกครั้ง
เมื่อการทำงานหยุดลงแล้ว ไฟแสดงการทำงานและการ
แสดงผลทั้งหมดจะหายไป
- 6 ไฟแสดงการทำงาน**
เมื่อเปิดเครื่อง ไฟแสดงสีจะสว่างขึ้น
นอกจากนี้ไฟจะกะพริบเมื่อใช้งานอุปกรณ์ป้องกันหรือ
มีความบกพร่องเกิดขึ้น
- 7 ปุ่ม MODE (ปุ่มโหมดการทำงาน)**
เลือกโหมดการทำงานที่ต้องการ
- 8 ปุ่ม FAN (ปุ่มความเร็วพัดลม)**
เลือกระดับความเร็วพัดลมตามที่ต้องการ

- 9 ปุ่ม VENT (ปุ่มระบายอากาศ)**
ใช้เมื่อเชื่อมต่อชุดระบายอากาศระบบไฟฟ้า (หาได้ทั่วไป)
• หาก "○" ปรากฏขึ้นบนรีโมทคอนโทรลเมื่อกดปุ่มนี้
แสดงว่าไม่ได้เชื่อมต่อชุดระบายอากาศ
- 10 ปุ่ม SAVE (การทำงานแบบประหยัดพลังงาน)**
ใช้งานในโหมดประหยัดพลังงาน
- 11 ปุ่ม UNIT LOUVER (ปุ่มเลือกตัวเครื่อง/บานเกล็ด)**
เลือกจำนวนเครื่อง (ชาย) และจำนวนบานเกล็ด (ขวา)
ตัวเครื่อง :
เลือกตัวเครื่องภายในเมื่อควบคุมการปรับทิศทางลมของ
ตัวเครื่องภายในหลายเครื่องด้วยรีโมทคอนโทรลเครื่องเดียว
บานเกล็ด :
เลือกบานเกล็ดเมื่อปรับทิศทางลมของแต่ละเครื่องแยก
ออกจากกัน
- 12 ปุ่ม SWING/FIX (ปุ่มส่ายบานเกล็ด/ทิศทางของบานเกล็ด)**
เลือกการส่ายบานเกล็ดอัตโนมัติ หรือปรับทิศทาง
ส่ายของบานเกล็ด

◆ ตัวเลือกเสริม :

เซ็นเซอร์รีโมทคอนโทรล

โดยทั่วไป เซ็นเซอร์อุณหภูมิของตัวเครื่องภายในจะทำหน้าที่
ตรวจจับอุณหภูมิ และสามารถตรวจจับอุณหภูมิรอบๆ
รีโมทคอนโทรลได้ สำหรับรายละเอียดเพิ่มเติม โปรดติดต่อ
ผู้แทนจำหน่ายจากร้านค้าที่ท่านซื้อเครื่องปรับอากาศนี้

4 การใช้งานอย่างถูกต้อง

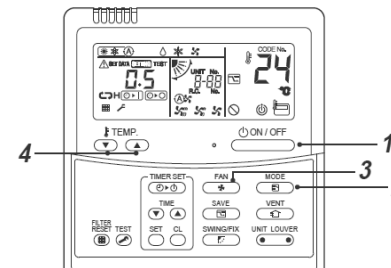
การใช้งานเครื่องปรับอากาศครั้งแรก หรือเมื่อเปลี่ยนการตั้งค่า ให้ปฏิบัติตามขั้นตอนตามด้านล่าง ค่าที่ตั้งจะถูกจัดเก็บไว้ในหน่วยความจำ และจะแสดงขึ้นทุกครั้งที่เปิดใช้งานตัวเครื่องโดยการกดปุ่ม **ON/OFF**

■ การเตรียมการ

- เมื่อเปิดใช้งานเครื่องตัดกระแสไฟฟ้า (Circuit breaker) เส้นแบ่งส่วนจะปรากฏขึ้นบนรีโมทคอนโทรล
- * หลังจากเปิดใช้งานเครื่องตัดกระแสไฟฟ้า (Circuit breaker) รีโมทคอนโทรลจะยังไม่ตอบรับคำสั่งใดๆ เป็นเวลาประมาณ 1 นาที ซึ่งไม่ใช่อาการผิดปกติแต่อย่างใด

ข้อกำหนด

เมื่อเปิดใช้งานเครื่องปรับอากาศอีกครั้งหลังจากไม่ได้ใช้งานเป็นเวลานาน จะต้องเปิดเครื่องตัดกระแสไฟฟ้าทิ้งไว้อย่างน้อย 12 ชั่วโมง ก่อนเริ่มใช้งานเครื่องปรับอากาศอีกครั้ง



3 เลือกความเร็วพัดลมด้วยปุ่ม "FAN"

กดปุ่มเพียงหนึ่งครั้ง จอแสดงผลจะเปลี่ยนไปตามลำดับที่แสดงด้านล่างนี้



- เมื่อพัดลมอยู่ในโหมด "Auto" ระดับความเร็วของพัดลมจะถูกปรับตามความแตกต่างระหว่างค่าที่กำหนดไว้ และอุณหภูมิห้อง
- เซ็นเซอร์อุณหภูมิจะตรวจจับอุณหภูมิลมกลับที่ตัวเครื่องภายในซึ่งแตกต่างจากอุณหภูมิห้อง โดยขึ้นอยู่กับสภาพการติดตั้ง
ค่าที่กำหนด คือ อุณหภูมิห้องที่ต้องการปรับ
(ไม่สามารถเลือก "Auto" ในโหมดพัดลมได้)

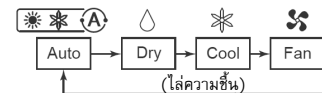
4 เลือกอุณหภูมิที่ต้องการปรับด้วยการกดปุ่ม TEMP. หรือ TEMP.

◆ หยุดทำงาน

กดปุ่ม **ON/OFF**
ไฟแสดงการทำงานจะดับลง และหยุดการทำงาน

◆ เริ่มทำงาน

- 1 กดปุ่ม ON/OFF**
ไฟแสดงการทำงานจะสว่างขึ้น และตัวเครื่องจะเริ่มทำงาน
- 2 เลือกโหมดการทำงานด้วยปุ่ม "MODE"**
กดปุ่มเพียงหนึ่งครั้ง จอแสดงผลจะเปลี่ยนไปตามลำดับที่แสดงทางด้านล่างนี้



หมายเหตุ

การเปลี่ยนโหมดอัตโนมัติ

- ขณะใช้โหมดอัตโนมัติ เครื่องจะเลือกโหมดการทำงาน (ทำความเย็นหรือพัดลมอย่างเดียว) ตามอุณหภูมิที่ตั้งไว้
- หากไม่ชอบโหมดอัตโนมัติ คุณสามารถเลือกปรับเองได้ตามต้องการ

การทำความเย็น

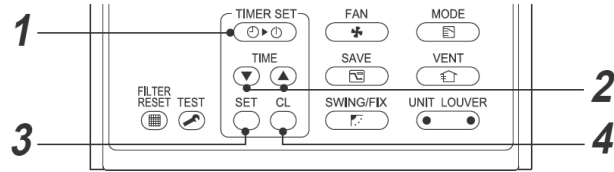
หากมีการสั่งงานให้ทำความเย็น เครื่องจะเริ่มทำงานหลังจากที่เลือกโหมดประมาณ 1 นาที

เมื่อเริ่มการทำงานใหม่หลังจากหยุดทำงาน

หากพยายามเปิดใช้งานตัวเครื่องอีกครั้งทันทีหลังจากตัวเครื่องหยุดทำงาน จะไม่สามารถใช้งานตัวเครื่องได้ประมาณ 3 นาที เพื่อเป็นการปกป้องคอมเพรสเซอร์

5 การใช้งานตั้งเวลาเปิด-ปิด

- สามารถใช้งานตั้งเวลาเปิด-ปิดได้สามโหมด : (สามารถตั้งเวลาได้ถึง 168 ชั่วโมง)
 - ตั้งเวลาปิด : เครื่องจะหยุดทำงานเมื่อถึงเวลาที่ตั้งไว้
 - ตั้งเวลาปิดเช้า : เครื่องจะหยุดทำงานเมื่อถึงเวลาที่ตั้งไว้ทุกวัน
 - ตั้งเวลาเปิด : เครื่องจะเริ่มทำงานเมื่อถึงเวลาที่ตั้งไว้



◆ การตั้งค่า

1 กดปุ่ม (ตั้งเวลาเปิด-ปิด)

โหมดตั้งเวลาเปิด-ปิดจะเปลี่ยนไปในแต่ละครั้งที่กดปุ่ม



- การแสดงผล **SETTING** และการตั้งเวลาเปิด-ปิดจะกะพริบ

2 กดปุ่ม เพื่อเลือก "ตั้งเวลา"

- แต่ละครั้งที่กดปุ่ม เวลาที่ตั้งจะเพิ่มขึ้นครั้งละ 0.5 ชั่วโมง (30 นาที)
- หากตั้งเวลาเปิด-ปิดมากกว่า 24 ชั่วโมง จะสามารถตั้งเวลาเพิ่มขึ้นได้ครั้งละ 1 ชั่วโมง เวลาสูงสุดที่สามารถตั้งได้คือ 168 ชั่วโมง (7 วัน)
- รีโมทคอนโทรลจะแสดงเวลาที่ตั้งไว้ (ระหว่าง 0.5 ถึง 23.5 ชั่วโมง^(*) หรือ จำนวนวันและเวลา (24 ชั่วโมงขึ้นไป)^(**) ตามที่แสดงด้านล่าง
- แต่ละครั้งที่กดปุ่ม เวลาที่ตั้งจะลดลงครั้งละ 0.5 ชั่วโมง (30 นาที) (0.5 - 23.5 ชั่วโมง) หรือ 1 ชั่วโมง (24 - 168 ชั่วโมง)

ตัวอย่างการแสดงผลของรีโมทคอนโทรล

- 23.5 ชั่วโมง^(*)



- 34 ชั่วโมง^(**)



จำนวนวัน เวลา

แสดง 1 วัน (24 ชั่วโมง)

แสดง 10 ชั่วโมง (ทั้งหมด 34 ชั่วโมง)

3 กดปุ่ม

- สัญลักษณ์ **SETTING** จะปรากฏขึ้นและเวลาจะแสดงและสัญลักษณ์ หรือ จะกะพริบ (เมื่อใช้งานตั้งเวลาเปิดหน้าต่างและตั้งเวลา จะปรากฏและสัญลักษณ์อื่นจะหายไป)

4 ยกเลิกการตั้งเวลา

- กดปุ่ม สัญลักษณ์ตัวตั้งเวลาจะหายไป

หมายเหตุ

- ตัวเครื่องจะหยุดทำงานเมื่อถึงเวลาที่ตั้งไว้ ให้กดปุ่ม หากต้องการให้ฟังก์ชันตั้งเวลาปิด ซึ่งทำงานต่อและหยุดทำงานเมื่อถึงเวลาปิดเช้าที่ตั้งไว้
- เมื่อกดปุ่ม ขณะฟังก์ชันตั้งเวลาปิดทำงานอยู่ไฟเตือนของฟังก์ชันตั้งเวลาจะดับไป จากนั้นจะปรากฏขึ้นอีกครั้งหลังจากผ่านไป 5 วินาที ซึ่งเป็นกระบวนการทำงานปกติของรีโมทคอนโทรล

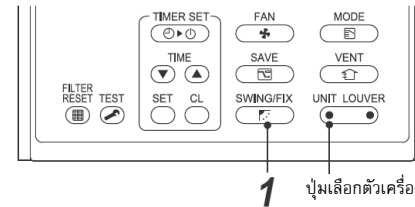
6 การปรับทิศทางลม

เพื่อประสิทธิภาพการทำความเย็นที่ดีที่สุด ให้ปรับบานเกล็ด (การปรับแผ่นปรับทิศทางลม ขึ้น/ลง) ให้เหมาะสมที่สุด ลมเย็นจะกระจายลงด้านล่างและลมร้อนจะลอยขึ้นด้านบน ให้ปรับแผ่นบานเกล็ดอยู่ในแนวนอนหากต้องการทำความเย็น

⚠ ข้อควรระวัง

สำหรับการทำความเย็น ให้ปรับบานเกล็ดในแนวนอน หากบานเกล็ดยังคงอยู่ในตำแหน่งซึ่งด้านล่างระหว่างการทำความเย็น อาจเกิดการควบแน่นบนช่องจ่ายลม จากนั้นอาจมีน้ำหยดลงมาจากบานเกล็ด

- เมื่อการทำความเย็นหยุดลง บานเกล็ดในแนวนอน (แผ่นปรับทิศทางลมในแนวตั้ง) จะปิดลงโดยอัตโนมัติ



◆ วิธีการกำหนดทิศทางลม

- 1 กดปุ่ม ระหว่างการทำงาน ทิศทางลมจะเปลี่ยนไปในแต่ละครั้งที่กดปุ่ม

ในโหมดการทำความเย็น/ลดความชื้น

ปรับให้บานเกล็ด (แผ่นปรับทิศทางลมขึ้น/ลง) ส่ายในแนวนอนหากปรับให้ส่ายลงด้านล่าง อาจทำให้มีหยดน้ำเกาะบนพื้นผิวของช่องปล่อยลม และทำให้น้ำหยด

ในโหมดพัดลม

เลือกทิศทางบานเกล็ดตามความต้องการ



◆ วิธีเริ่มการปรับส่ายบานเกล็ด (Swing)

- 1 กดปุ่ม และปรับบานเกล็ด (แผ่นปรับทิศทางลมขึ้น/ลง) ไปที่ตำแหน่งต่ำสุด จากนั้นกด อีกครั้ง

SWING จะปรากฏ และทิศทางขึ้น/ลงของลม จะถูกเลือกโดยอัตโนมัติ



◆ วิธีหยุดการส่ายบานเกล็ด (Swing)

- 1 กดปุ่ม ในตำแหน่งที่ต้องการขณะที่บานเกล็ดกำลังส่าย

หากกด หลังจากนั้น จะสามารถปรับทิศทางลมได้อีกครั้งจากตำแหน่งสูงสุด

* อย่างไรก็ตาม หากกด ในขณะที่บานเกล็ดกำลังส่าย ตำแหน่งบานเกล็ดจะปรากฏดังนี้ และอาจไม่สามารถเลือกตำแหน่งสูงสุดของบานเกล็ดได้

การแสดงผลเมื่อหยุดการส่ายบานเกล็ด



ในกรณีนี้ ให้กด อีกครั้ง หลังจากผ่านไป 2 วินาที

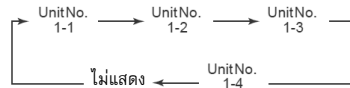
- ในโหมดทำความเย็น/ลดความชื้น บานเกล็ดจะไม่หยุดส่ายเนื่องจากทิศทางของบานเกล็ดจะส่ายลงด้านล่าง หากหยุดส่ายบานเกล็ดขณะส่ายลงด้านล่าง โหมดส่ายบานเกล็ด บานเกล็ดจะหยุดส่ายหลังจากที่ส่ายไปถึงตำแหน่งที่ 3 จากตำแหน่งสูงสุด

การแสดงผลเมื่อหยุดการส่ายบานเกล็ด



◆ ปุ่มเลือกตัวเครื่อง

- เมื่อควบคุมตัวเครื่องภายในหลายเครื่องด้วยรีโมทคอนโทรลตัวเดียว จะสามารถปรับทิศทางของลมสำหรับตัวเครื่องภายในแต่ละเครื่องได้
- การปรับบานเกล็ดสำหรับตัวเครื่องภายในแต่ละเครื่อง ให้กดปุ่ม **UNIT LOWER** (ด้านซ้ายของปุ่ม) เพื่อแสดงจำนวนตัวเครื่องภายในที่ควบคุม จากนั้นปรับตั้งทิศทางลมของตัวเครื่องภายในที่ปรากฏ
- หากไม่มีจำนวนเครื่องภายในปรากฏขึ้น จะสามารถควบคุมตัวเครื่องภายในทั้งหมดในกลุ่มควบคุมพร้อมกันได้
- แต่ละครั้งที่กดปุ่ม **UNIT LOWER** (ด้านซ้ายของปุ่ม) จอแสดงผลจะเปลี่ยนไปตามลำดับดังนี้ :



7 โหมดประหยัดพลังงาน

โหมดประหยัดพลังงานนี้จะช่วยประหยัดพลังงานโดยการจำกัดกระแสไฟฟ้าสูงสุดซึ่งจะมีผลต่อประสิทธิภาพการทำความเย็นที่ตัวเครื่องสามารถผลิตได้

กดปุ่ม **SAVE** ระหว่างการทำงาน

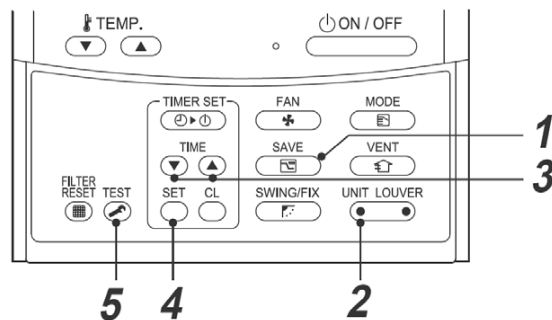
- เครื่องปรับอากาศเข้าสู่โหมดประหยัดพลังงาน
- ปรากฏบนจอแสดงผล

โหมดประหยัดพลังงานจะยังคงมีผลอยู่จนกว่าจะยกเลิกการทำงาน

การยกเลิกโหมดประหยัดพลังงาน ให้กดปุ่ม **SAVE** อีกครั้ง

- จะหายไป

■ การกำหนดค่าโหมดประหยัดพลังงาน



1 กดปุ่ม **SAVE** ค้างไว้อย่างน้อย 4 วินาที ในขณะที่เครื่องปรับอากาศไม่ทำงาน

- SETTING**, สัญลักษณ์ และตัวเลขจะกะพริบ

2 กดปุ่ม **UNIT LOWER** (ด้านซ้ายของปุ่ม) เพื่อเลือกตัวเครื่องภายในที่จะตั้งค่า

- แต่ละครั้งที่กดปุ่ม หมายเลขตัวเครื่องจะเปลี่ยนไปตามลำดับ ดังนี้ :



พัฒนาของตัวเครื่องที่เลือกทำงาน

3 กดปุ่ม **TIME** เพื่อปรับการตั้งค่าโหมดประหยัดพลังงาน

- แต่ละครั้งที่กดปุ่ม จะทำให้ระดับพลังงานเปลี่ยนไปครั้งละ 1% จาก 100% ถึง 50%
- ค่าที่ตั้งจากโรงงานคือ 75%

4 กดปุ่ม **SET**

5 กดปุ่ม **TEST** เพื่อให้การตั้งค่าเสร็จสมบูรณ์

หมายเหตุ

- ระหว่างการทำงานในโหมดประหยัดพลังงาน กระแสไฟฟ้าสูงสุดของตัวเครื่องภายนอกจะถูกจำกัด ดังนั้นปริมาณการใช้ไฟฟ้าขณะทำงานอาจลดลง ทั้งนี้จะเป็นเพียงในบางสภาวะเท่านั้น
- ประสิทธิภาพของเครื่องปรับอากาศจะถูกจำกัดเมื่อเครื่องอยู่ในโหมดประหยัดพลังงาน ห้องอาจไม่เย็นหรือร้อนเพียงพอต่อความต้องการ
- ไม่สามารถตั้งค่าการทำงานแบบประหยัดพลังงานด้วยรีโมทคอนโทรลส่วนกลางได้ ทั้งนี้ขึ้นอยู่กับสภาวะการติดตั้งตัวเครื่องภายนอก
- ถ้าเชื่อมต่อตัวเครื่องหลายเครื่องเข้าด้วยกันเป็นกลุ่ม ทุกเครื่องก็จะทำงานในโหมดประหยัดพลังงาน
- คุณสมบัติการประหยัดพลังงานอาจถูกจำกัดตามตัวเครื่องภายนอกที่ใช้ สำหรับรายละเอียดเพิ่มเติม โปรดติดต่อผู้แทนจำหน่ายของท่าน

8 โหมดทำความสะอาดอัตโนมัติ

ฟังก์ชันนี้มีไว้เพื่อลดความชื้นภายในของตัวเครื่องภายในโดยการใช้งานพัดลมหลังจากทำงานในโหมดทำความเย็น/ลดความชื้น/อัตโนมัติ (ทำความเย็น) เพื่อให้ตัวเครื่องภายในสะอาด

- เวลาในการทำความสะอาดอัตโนมัติอาจแตกต่างกันตามเวลาการทำงานของโหมดทำความเย็น/ลดความชื้น/อัตโนมัติ (ทำความเย็น) ดังนี้ :

เวลาการทำงานโหมดทำความเย็น/ลดความชื้น/อัตโนมัติ (ทำความเย็น)	เวลาทำความสะอาดอัตโนมัติ
น้อยกว่า 10 นาที	โหมดทำความสะอาดอัตโนมัติไม่ทำงาน
10 นาที ถึงน้อยกว่า 1 ชั่วโมง	1 ชั่วโมง
มากกว่า 1 ชั่วโมง	2 ชั่วโมง

- “” จะปรากฏขึ้นบนรีโมทคอนโทรลระหว่างการทำงานของโหมดทำความสะอาดอัตโนมัติ (เฉพาะรีโมทคอนโทรลแบบใช้สายเท่านั้น)
- ไฟแสดงการทำงานบนตัวรับสัญญาณ (สีส้ม) สว่างขึ้นและ (สีเขียว) จะไม่สว่างระหว่างการทำงานในโหมดทำความสะอาดอัตโนมัติ

การบังคับปิดการทำงานโหมดทำความสะอาดอัตโนมัติ ให้กดปุ่ม START/STOP สองครั้งติดต่อกัน

ข้อควรระวัง

- พัดลมจะยังคงทำงานแม้ว่าจะกดปุ่มเปิด/ปิดเครื่อง เพื่อหยุดการทำงานในบางโหมด ซึ่งเป็นอาการปกติเนื่องจากโหมดทำความสะอาดอัตโนมัติกำลังทำงาน
- บานเกล็ดจะเปิดออกเล็กน้อยและจะถูกควบคุมให้อยู่ในแนวนอนระหว่างการทำความสะอาดอัตโนมัติ และจะปิดลงเมื่อโหมดทำความสะอาดอัตโนมัติทำงานเสร็จสมบูรณ์
- โหมด (ฟังก์ชัน) ทำความสะอาดอัตโนมัติไม่สามารถทำความสะอาดห้อง หรือกำจัดเชื้อรา และฝุ่นละอองที่อยู่ในตัวเครื่องภายในได้
- ปรึกษาผู้แทนจำหน่าย หากต้องการยกเลิกฟังก์ชันทำความสะอาดอัตโนมัติ

9 การบำรุงรักษา

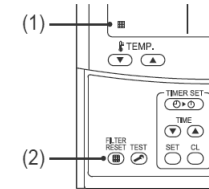
ข้อควรระวัง

- การทำความสะอาดแผ่นกรองอากาศ และส่วนอื่น ๆ ของแผ่นกรองอากาศเป็นการเสี่ยงอันตรายจากการทำงานในที่สูง ดังนั้นควรให้ผู้ติดตั้งที่มีความชำนาญ หรือช่างบริการที่มีความชำนาญเป็นผู้ดำเนินการให้ อย่าพยายามดำเนินการด้วยตัวท่านเอง

การทำความสะอาดแผ่นกรองอากาศ

การถอดตัวของแผ่นกรองอากาศจะทำให้ประสิทธิภาพในการทำความเย็นลดลง

- (1) หาก “” ปรากฏขึ้นบนรีโมทคอนโทรล ให้ทำความสะอาดแผ่นกรองอากาศ
- (2) เมื่อทำความสะอาดแผ่นกรองอากาศเสร็จแล้ว ให้กดปุ่ม และ “” จะหายไป



◆ เมื่อไม่ใช้งานเครื่องเป็นเวลานาน

1. ให้ใช้งานพัดลมเป็นเวลาประมาณ 2 ชั่วโมง เพื่อลดความชื้นภายในเครื่องปรับอากาศ
2. กดปุ่ม บนรีโมทคอนโทรลเพื่อหยุดการทำงาน และปิดเครื่องตัดกระแสไฟฟ้า
3. ทำความสะอาดแผ่นกรองอากาศ และติดตั้งกลับเข้าที่

◆ ก่อนถึงช่วงเวลาที่มียูทิลิตี้

ทำความสะอาดถาดรับน้ำทิ้ง

ติดต่อผู้แทนจำหน่ายจากร้านที่ท่านซื้อผลิตภัณฑ์

(การระบายน้ำทิ้งอาจไม่สามารถทำได้หากช่องระบายอากาศ หรือถาดรับน้ำทิ้งอุดตัน ในบางกรณีน้ำทิ้งอาจล้นออกและทำให้ผนังหรือพื้นเปียก ดังนั้น ควรทำความสะอาดถาดรับน้ำทิ้งก่อนถึงช่วงเวลาที่มียูทิลิตี้)

◆ การตรวจเช็คตามระยะเวลา

- หากใช้งานเครื่องมาเป็นระยะเวลานาน ชิ้นส่วนต่างๆ อาจมีการเสื่อมสภาพ และเป็นสาเหตุให้เกิดความบกพร่องขึ้น หรือการระบายน้ำทิ้งจากโหมตลดความชื้นมีประสิทธิภาพลดลง ทั้งนี้ขึ้นอยู่กับความร้อน ความชื้น หรือสิ่งสกปรก
- นอกจากการบำรุงรักษาอยู่เป็นประจำแล้ว แนะนำให้มีการตรวจเช็คตัวเครื่อง และบำรุงรักษาโดยผู้แทนจำหน่ายจากร้านค้าที่ท่านซื้อผลิตภัณฑ์นี้

หมายเหตุ

เพื่อป้องกันความสูญเสียจากสภาพแวดล้อม ขอแนะนำให้ท่านทำความสะอาด และบำรุงรักษาตัวเครื่องภายในและตัวเครื่องภายนอกของเครื่องปรับอากาศเป็นประจำ เมื่อใช้งานเครื่องปรับอากาศเป็นเวลานาน ขอแนะนำให้ดำเนินการบำรุงรักษาเครื่องตามช่วงเวลา (ปีละครั้ง) นอกจากนี้ควรตรวจสอบรอยขีดข่วน หรือสนิมที่ตัวเครื่องภายนอกอยู่เสมอ และกำจัดสนิมออก หรือใช้น้ำยาป้องกันสนิมตามข้อควรปฏิบัติทั่วไป เมื่อใช้งานตัวเครื่องภายในเป็นเวลาตั้งแต่ 8 ชั่วโมงขึ้นไปต่อวัน ต้องทำความสะอาดตัวเครื่องภายในและตัวเครื่องภายนอกอย่างน้อยทุก ๆ 3 เดือน โดยให้ผู้เชี่ยวชาญดำเนินการ การบำรุงรักษาอยู่เสมอตามที่กล่าวจะช่วยให้อายุการใช้งานของผลิตภัณฑ์ และยังเป็นการลดค่าใช้จ่ายของผู้ใช้งานด้วย การไม่บำรุงรักษาเครื่องปรับอากาศและเครื่องภายในอาจทำให้ประสิทธิภาพของเครื่องลดลงเป็นน้ำแข็งมีน้ำรั่วซึม หรืออาจทำให้คอมเพรสเซอร์ทำงานบกพร่องได้

รายการบำรุงรักษา

ชิ้นส่วน	ตัวเครื่อง	การตรวจเช็ค (ดู/ฟังเสียง)	การบำรุงรักษา
เครื่องแลกเปลี่ยนความร้อน	ตัวเครื่องภายใน/ ตัวเครื่องภายนอก	ฝุ่น/สิ่งสกปรกอุดตัน, รอยขีดข่วน	ทำความสะอาดเครื่องแลกเปลี่ยนความร้อนเมื่อเกิดการอุดตัน
มอเตอร์พัดลม	ตัวเครื่องภายใน/ ตัวเครื่องภายนอก	เสียง	ตรวจสอบด้วยวิธีการที่เหมาะสมเมื่อเกิดเสียงดังผิดปกติ
แผ่นกรอง	ตัวเครื่องภายใน	ฝุ่น/สิ่งสกปรก, การแตกหัก	• ใช้น้ำทำความสะอาดแผ่นกรองเมื่อมีคราบสกปรกมาก • เปลี่ยนใหม่เมื่อชำรุด
พัดลม	ตัวเครื่องภายใน	• การสั่น, ความสมดุล • ฝุ่น/สิ่งสกปรก, รูปร่าง	• เปลี่ยนพัดลมเมื่อเกิดการสั่นขณะทำงาน หรือไม่สมดุล • ทำความสะอาดพัดลมเมื่อสกปรก
ฟิลเตอร์กรองอากาศ	ตัวเครื่องภายใน	ฝุ่น/สิ่งสกปรกอุดตัน, รอยขีดข่วน	ซ่อมหรือเปลี่ยนใหม่เมื่อชิ้นส่วนผิดรูปหรือเสียหาย
ถาดรับน้ำทิ้ง	ตัวเครื่องภายใน	ฝุ่น/สิ่งสกปรกอุดตัน, การปนเปื้อนของน้ำทิ้ง	ทำความสะอาดถาดรับน้ำทิ้งและตรวจสอบการวางท่อให้อยู่ในแนวราบเพื่อให้ระบายน้ำทิ้งได้ดี
ฝาครอบตกแต่ง, บานเกล็ด	ตัวเครื่องภายใน	ฝุ่น/สิ่งสกปรก, รอยขีดข่วน	ทำความสะอาดเมื่อสกปรกหรือทาน้ำยาเคลือบ
ภายนอก	ตัวเครื่องภายนอก	• สนิม, ฉนวนหลุดออก • พื้นผิวตัวเครื่องหลุด/กะเทาะออก	ทาน้ำยาเคลือบ

10 การแก้ไขปัญหา

ตรวจสอบข้อต่างๆ ข้างล่างนี้ก่อนแจ้งซ่อม

	อาการ	สาเหตุ
อาการเหล่านี้ไม่ได้ผิดปกติ	ตัวเครื่องภายนอก	• ตัวเครื่องภายนอกกำลังเตรียมการทำงาน
	ตัวเครื่องภายใน	• เมื่อตัวเครื่องเริ่มทำงาน ระหว่างการทำงาน หรือทันทีที่ตัวเครื่องหยุดทำงาน อาจมีเสียง เช่น เสียงน้ำไหลดังขึ้น หรือเสียงการทำงานอาจดังกว่าปกติสักครู่ทันทีที่เครื่องเริ่มทำงาน เป็นเสียงสารทำความเย็นไหลหรือเสียงระบายน้ำในเครื่องลดความชื้น • เป็นเสียงที่เกิดขึ้นเมื่อเครื่องแลกเปลี่ยนความร้อน ฯลฯ ขยายตัวและหดตัวเล็กน้อยเนื่องจากอุณหภูมิเปลี่ยนแปลง • กลิ่นต่างๆ จากผนัง พรม เสื้อผ้า บุหรี่ เครื่องสำอาง ฯลฯ ถูกดูดเข้าไปในเครื่องปรับอากาศ
	ตัวเครื่องไม่ทำงาน	• ไฟดับหรือไม่? • เครื่องตัดกระแสไฟฟ้าหยุดทำงานหรือไม่? • อุปกรณ์ป้องกันทำงานหรือไม่? (สัญลักษณ์แสดงการทำงานและ การตรวจสอบบนรีโมทคอนโทรลจะทริบ
ตรวจสอบอีกครั้ง	ห้องไม่เย็นลง	• ฟิลเตอร์อุดตันหรือไม่? • ประตูหรือหน้าต่างเปิดอยู่หรือไม่? • คอยล์ร้อนคอยล์เย็นตันหรือไม่? • ตั้ง speed พัดลมหรือโหมตการทำงานไม่ถูกต้องหรือไม่? • อุณหภูมิที่ตั้งไว้เหมาะสมหรือไม่?

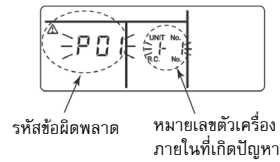
หากเกิดสิ่งผิดปกติบางอย่างหลังจากการตรวจสอบข้างต้น หยุดการทำงานของเครื่อง ปิดเครื่องตัดกระแสไฟฟ้า และแจ้งหมายเลขเครื่องและอาการของผลิตภัณฑ์แก่ผู้แทนจำหน่ายที่ท่านซื้อผลิตภัณฑ์ อย่าพยายามซ่อมเครื่องเองเพราะจะเกิดอันตราย หากรหัสข้อผิดพลาด (E0, FG, HG ฯลฯ) แสดงบนหน้าจอของรีโมทคอนโทรลแบบใช้สาย แจ้งให้ผู้แทนจำหน่ายทราบด้วย

หากข้อใดข้อหนึ่งด้านล่างนี้เกิดขึ้น ให้หยุดการทำงานของเครื่องทันทีและปิดเครื่องตัดกระแสไฟฟ้า แล้วติดต่อผู้แทนจำหน่ายที่ท่านซื้อผลิตภัณฑ์นี้

- สวิตซ์ทำงานผิดปกติ
- เครื่องตัดกระแสไฟฟ้าหยุดทำงานบ่อยครั้ง
- ทาน้ำผลทำให้วัตถุแปลกปลอมหรือน้ำเข้าไปในเครื่อง
- ตัวเครื่องทำงานไม่ได้แม้จะหยุดการทำงานของอุปกรณ์ป้องกันไปแล้ว
- พบสถานะผิดปกติอื่นๆ

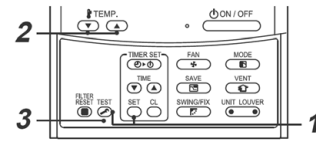
■ การยืนยันและตรวจสอบ

เมื่อเกิดข้อผิดพลาดขึ้นในเครื่องปรับอากาศ รหัสข้อผิดพลาด และหมายเลขตัวเครื่องภายในจะปรากฏบนส่วนหน้าจอของรีโมทคอนโทรล รหัสข้อผิดพลาดจะแสดงระหว่างการดำเนินงานเท่านั้น หากรหัสที่แสดงหายไป ตรวจสอบเครื่องปรับอากาศตามหัวข้อ “การยืนยันรายงานข้อผิดพลาด” ต่อไปนี้เพื่อยืนยันปัญหา



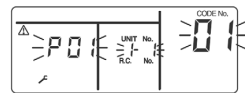
■ การยืนยันและตรวจสอบ

เมื่อเกิดข้อผิดพลาดขึ้นในเครื่องปรับอากาศ สามารถยืนยันรายงานข้อผิดพลาดได้ตามขั้นตอนต่อไปนี้ (รายงานข้อผิดพลาดจะบันทึกไว้ได้ถึง 4 ข้อ) การยืนยันรายงานข้อผิดพลาดได้ทั้งในขณะที่เครื่องทำงานและหยุดทำงาน



1 เมื่อกดปุ่ม **SET** และ **TEST** พร้อมกันอย่างน้อย 4 วินาที หน้าจอจะแสดงดังนี้

- หากสัญลักษณ์ ปรากฏขึ้น โหมดการทำงานจะเข้าสู่โหมดยืนยันรหัสข้อผิดพลาด
- [01 : ลำดับของรายงานข้อผิดพลาด] แสดงที่ CODE No.
 - [รหัสข้อผิดพลาด] จะแสดงที่ CHECK
 - [หมายเลขตัวเครื่องภายในที่เกิดข้อผิดพลาด] จะแสดงที่ Unit No.



2 แต่ละครั้งที่กดปุ่มปรับอุณหภูมิ รายงานข้อผิดพลาดที่บันทึกอยู่ในหน่วยความจำจะแสดงตามลำดับ

ตัวเลขใน CODE No. แสดงลำดับรายงานข้อผิดพลาด [01] (ล่าสุด) → [04] (เก่าที่สุด)

ข้อกำหนด

อย่ากดปุ่ม เพราะรายงานข้อผิดพลาดทั้งหมดของตัวเครื่องภายในจะถูกลบทิ้ง

3 หลังจากยืนยันแล้ว กดปุ่ม **TEST** เพื่อกลับสู่หน้าจอปกติ

11 การทำงานและประสิทธิภาพ

▼ ตรวจสอบก่อนเริ่มทำงาน

- ตรวจสอบว่าสายดินถูกต้องหรือขาดหรือไม่
- ตรวจสอบว่าติดตั้งแผ่นกรองอากาศหรือไม่
- เปิดเครื่องตัดกระแสไฟฟ้าก่อนเริ่มการทำงานอย่างน้อย 12 ชั่วโมง

▼ ฟังก์ชันการป้องกัน 3 นาที

ฟังก์ชันการป้องกัน 3 นาที จะป้องกันไม่ให้เครื่องปรับอากาศ เริ่มทำงานใหม่ใน 3 นาทีแรกหลังจากเปิดสวิตช์จ่ายไฟหลักหรือเครื่องตัดกระแสไฟฟ้า

▼ ระบบไฟฟ้าขัดข้อง

หากกระแสไฟฟ้าขัดข้องในระหว่างการดำเนินงานจะทำให้เครื่องหยุดทำงานทันที

- หากต้องการเริ่มการทำงานใหม่ ให้กดปุ่มเปิด/ปิดเครื่องบนรีโมทคอนโทรล
- ฟิวส์หรือการใช้โทรศัพท์ติดรถยนต์ไร้สายใก้ๆ อาจทำให้เครื่องทำงานผิดพลาด ปิดสวิตช์แหล่งจ่ายไฟหลักหรือเครื่องตัดกระแสไฟฟ้า แล้วเปิดใหม่อีกครั้ง กดปุ่มเปิด/ปิดเครื่องบนรีโมทคอนโทรลเพื่อเริ่มการทำงาน

▼ การควบคุมเป็นกลุ่ม

สามารถใช้รีโมทคอนโทรลแบบใช้สาย (แยกขายต่างหาก) ควบคุมเครื่องพร้อมกันได้ 8 เครื่อง ติดต่อขอรายละเอียดเพิ่มเติมได้ที่ผู้แทนจำหน่าย

▼ เงื่อนไขการทำงานของเครื่องปรับอากาศ

เพื่อการทำงานที่มีประสิทธิภาพ ควรใช้งานเครื่องปรับอากาศภายใต้เงื่อนไขอุณหภูมิดังนี้ :

การทำความเย็น	อุณหภูมิภายนอก	: 15 °C ถึง 46 °C (อุณหภูมิกระเปาะแห้ง)
	อุณหภูมิภายใน	: 21 °C ถึง 32 °C (อุณหภูมิกระเปาะแห้ง) , 15 °C ถึง 24 °C (อุณหภูมิกระเปาะเปียก)
	[ข้อควรระวัง]	ความชื้นสัมพัทธ์ในห้อง - น้อยกว่า 10% หากเครื่องปรับอากาศทำงานในสภาพเกินกว่าค่านี้ อาจเกิดละอองน้ำบนพื้นผิวของเครื่องปรับอากาศ

หากใช้งานเครื่องปรับอากาศนอกเหนือจากเงื่อนไขดังกล่าว ระบบรักษาความปลอดภัยจะทำงาน

12 การติดตั้ง

อย่าติดตั้งเครื่องปรับอากาศในสถานที่ต่อไปนี้

- อย่าติดตั้งเครื่องปรับอากาศใกล้กับโทรทัศน์ หรือชุดเครื่องเสียง ภายในระยะ 1 เมตร หากติดตั้งตัวเครื่องในสถานที่ดังกล่าว สัญญาณที่ส่งออกจากเครื่องปรับอากาศอาจไปรบกวนการทำงานของอุปกรณ์เหล่านั้น
- อย่าติดตั้งเครื่องปรับอากาศใกล้กับอุปกรณ์ที่มีคลื่นความถี่สูง (เครื่องเย็บผ้า หรือเครื่องหวดที่ใช้งานในเชิงธุรกิจ ฯลฯ) มิฉะนั้น อาจทำให้เครื่องปรับอากาศทำงานบกพร่องได้
- อย่าติดตั้งเครื่องปรับอากาศในที่ที่อาจมีผงเหล็กหรือโลหะอื่นๆ หากผงเหล่านี้เกาะอยู่ หรือสะสมอยู่ในตัวเครื่องปรับอากาศ อาจทำให้เกิดการเผาไหม้ภายในและติดไฟได้
- อย่าติดตั้งเครื่องปรับอากาศในที่ที่มีความชื้นหรือมีคราบน้ำมัน หรือในที่ที่มีการปล่อยไอน้ำ, เขม่า หรือ ก๊าซที่มีฤทธิ์กัดกร่อน
- อย่าติดตั้งเครื่องปรับอากาศในสถานที่เค็มหรือใกล้กับชายหาด
- อย่าติดตั้งเครื่องปรับอากาศในสถานที่มีการใช้น้ำมันเครื่องในปริมาณมาก
- อย่าติดตั้งเครื่องปรับอากาศในสถานที่สัมผัสกับลมแรงบ่อยๆ เช่น บริเวณชายหาด
- อย่าติดตั้งเครื่องปรับอากาศในสถานที่มีการปล่อยก๊าซซัลเฟอร์ เช่น สป่า
- อย่าติดตั้งเครื่องปรับอากาศในเรือเดินสมุทร หรือรถเครนเคลื่อนที่
- อย่าติดตั้งเครื่องปรับอากาศในสถานที่มีความเป็นกรด หรือเป็นด่าง (เช่น บริเวณน้ำพุร้อน หรือใกล้โรงเคมี หรือในบริเวณที่อาจสัมผัสกับไอเสีย) อาจเกิดการกัดกร่อนที่ครีบอลูมิเนียม และท่อตะกั่วของเครื่องแลกเปลี่ยนความร้อน
- อย่าติดตั้งเครื่องปรับอากาศใกล้กับสิ่งกีดขวาง (ช่องลม อุปกรณ์ให้แสงสว่าง ฯลฯ) ซึ่งอาจกีดขวางการปล่อยลม (กระแสลมที่ไม่สม่ำเสมออาจทำให้ประสิทธิภาพของอุปกรณ์นั้นลดลง)
- อย่าใช้เครื่องปรับอากาศผิดวัตถุประสงค์ เช่น เก็บอาหาร เครื่องมือวัด อุปกรณ์ศิลปะ สัตว์เลี้ยง หรือปลูกต้นไม้ (การกระทำดังกล่าวอาจทำให้สิ่งของที่จัดเก็บไว้มีคุณภาพลดลง)
- อย่าติดตั้งเครื่องปรับอากาศไว้เหนือสิ่งของที่ไม่สามารถโดนน้ำได้ (อาจมีน้ำหยดจากตัวเครื่องภายในที่มีความชื้นสูงกว่า 80% ขึ้นไป เมื่อช่องระบายน้ำทั้งจุดตัน)
- อย่าติดตั้งเครื่องปรับอากาศในสถานที่มีการใช้ตัวทำลายอินทรีย์
- อย่าติดตั้งเครื่องปรับอากาศใกล้กับประตู หรือหน้าต่างซึ่งอาจสัมผัสกับอากาศชั้นภายนอกได้ อาจทำให้มีไอน้ำก่อตัวอยู่ในเครื่องปรับอากาศ
- อย่าติดตั้งเครื่องปรับอากาศในที่มีการใช้สเปรย์บ่อยๆ

ระมัดระวังเมื่อมีเสียงดังผิดปกติ หรือเครื่องสั่น

- อย่าติดตั้งเครื่องในที่เสียงของเครื่องภายนอก หรือลมร้อนที่ปล่อยออกมาจากตัวเครื่องรบกวนเพื่อนบ้านได้
- ติดตั้งเครื่องบนพื้นที่มีความแข็งแรงและเรียบเพื่อป้องกันไม่ให้เกิดเสียงก้อง หรือเสียงดังในขณะทำงานและการสั่นสะเทือน



XPOWER

คู่มือการใช้งาน

รุ่น:

(1-Way cassette air conditioner unit)

40BGV Series



บริษัท แคนเรียร์ (ประเทศไทย) จำกัด 1858/63-74 ชั้น 14, 15 ถนน เทพรัดน กม.4.5 แขวงบางนาใต้ เขตบางนา กรุงเทพฯ 10260 โทร 0-2090-9999 แฟกซ์ 0-2751-4778
Carrier (Thailand) Ltd. 1858/63-74 14-15th Fl, Thepparat Road Km.4.5 Bangkok 10260 Thailand Tel: 66(0)2090-9999 Fax: 66(0)2751-4778

บริษัทฯ ขอสงวนสิทธิ์ที่จะเปลี่ยนแปลงรายละเอียดข้างต้น โดยไม่ต้องแจ้งให้ทราบล่วงหน้า Carrier reserves the right to make changes in specifications without prior notice.

Item No. : 492X0044