



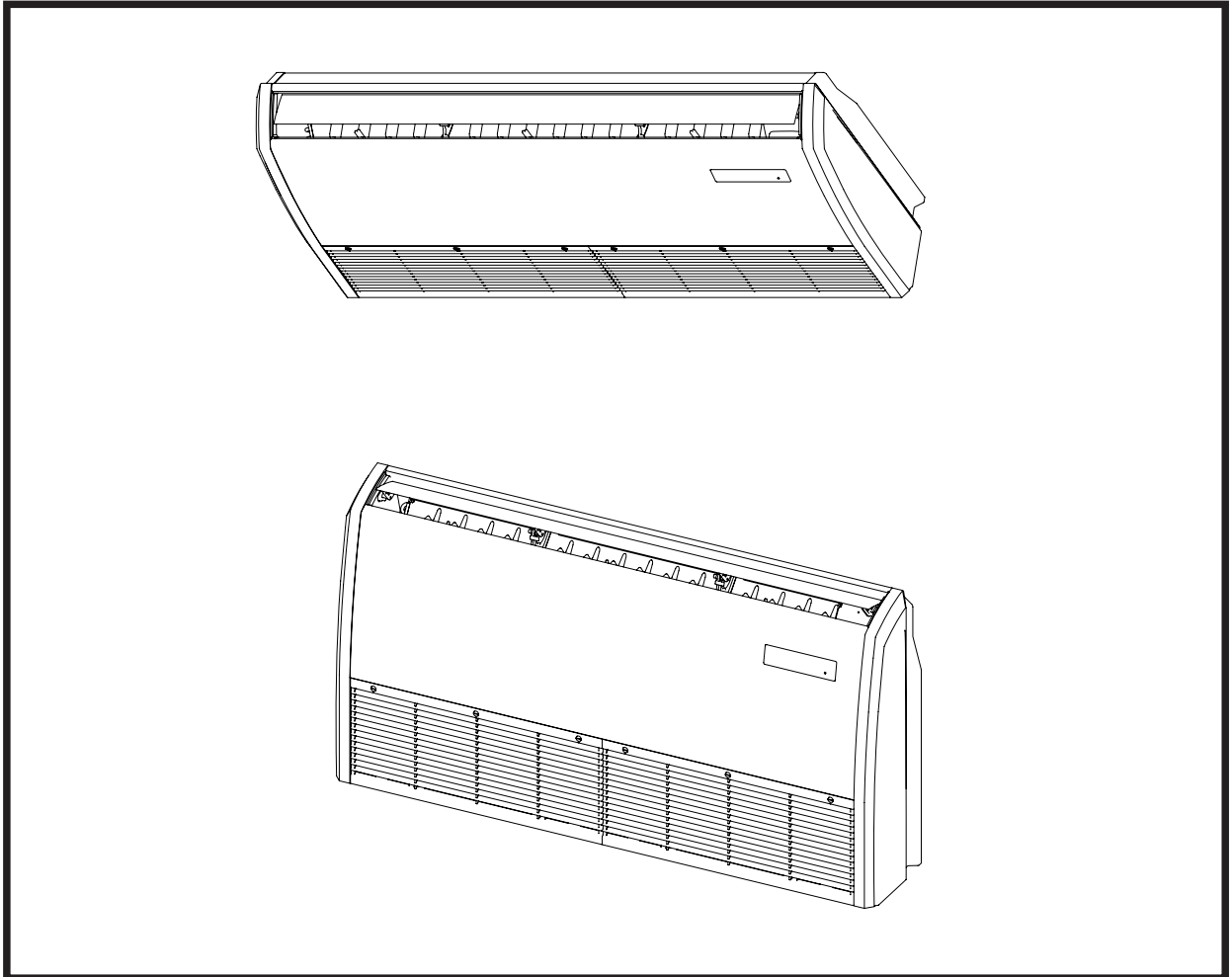
United Technologies
turn to the experts 

คู่มือการใช้และการติดตั้ง เครื่องปรับอากาศ

“แบบติดตั้งพื้นและเพดาน”

<u>No.5</u>	<u>No.5</u>
42FCE004-R1	42FCE014-R3
42FCE006-R1	42FCE015-R3
42FCE008-R1	42FCE016-R3
42FCE010-R1	42FCE016-S3
42FCE012-R1	42FCE020-R3
42FCE012-R3	42FCE020-S3

- ก่อนใช้และติดตั้งควรอ่านคู่มือการติดตั้งนี้ให้ละเอียดเสียก่อน ●





คำแนะนำเพื่อความปลอดภัย

- โปรดอ่าน "คำแนะนำเพื่อความปลอดภัย" นี้อย่างละเอียด เพื่อให้แน่ใจในความปลอดภัย
- การไม่ใส่ใจหรือไม่ปฏิบัติตามคำเตือน หรือข้อควรระวัง อาจทำให้เกิดผลเสียที่ร้ายแรงได้
- หลังจากศึกษาคู่มือจบแล้ว ควรเก็บรักษาไว้ เพื่อใช้อ้างอิงต่อไปในอนาคต



คำเตือน

- ควรปล่อยให้การจัดการเป็นหน้าที่ของพนักงานหรือช่างที่มีความชำนาญ โดยปฏิบัติตามคู่มือ อย่าติดตั้ง เคลื่อนย้าย หรือซ่อมเครื่องปรับอากาศด้วยตนเอง การกระทำที่ไม่ถูกวิธี อาจทำให้ได้รับบาดเจ็บ น้ำรั่ว ไฟฟ้าลัดวงจร หรือเกิดอัคคีภัยได้
- สถานที่ติดตั้ง ต้องมั่นคงแข็งแรง พอดีกับน้ำหนักเครื่องได้ รวมทั้งต้องคำนึงถึงอุบัติเหตุต่างๆ ที่อาจเกิดจากลมแรง ใต้ฝุ่น หรือแผ่นดินไหว ซึ่งจะทำให้เกิดความเสียหายในกรณีที่เครื่องตกลงมาและควรหมั่นตรวจสอบอย่างสม่ำเสมอหลังจากการใช้งานเป็นเวลานาน
- ควรใช้คนในการยกและเคลื่อนย้ายผลิตภัณฑ์ ตั้งแต่สองคนขึ้นไป และควรระมัดระวังส่วนที่มีคมของตัวเครื่องที่อาจมีอันตราย โดยเฉพาะ บริเวณขอบของตัวเครื่องและฟิน เพื่อหลีกเลี่ยงการบาดเจ็บ
- ควรต่อสายดินให้ถูกต้อง ห้ามต่อสายดินเข้ากับท่อก๊าซ ท่อน้ำ สายล่อฟ้า หรือสายดินของโทรทัศน์ เพราะอาจเกิดความเสียหายได้
- อย่าให้ร่างกายสัมผัสกับกระแสอากาศเย็นโดยตรงเป็นเวลานาน เกินไป หรือปล่อยให้อากาศในห้องหนาวจัดเกินไป เพราะอาจทำให้ไม่สบายหรือเป็นอันตรายต่อสุขภาพ
- อย่าสูดควัน หรือวัตถุอื่นๆ เข้าไปในช่องลมเข้าหรือลมออกในขณะที่เครื่องทำงาน เนื่องจากใบพัดหมุนด้วยความเร็วสูง อาจเป็นสาเหตุให้เกิดการบาดเจ็บได้
- ต้องแน่ใจว่าได้ตัดไฟที่เป็นสายหลักแล้ว ในกรณีที่จะทำการติดตั้งแผงควบคุม หรือการเดินสายไฟ รวมทั้งก่อนที่จะทำความสะอาดเครื่อง เพื่อป้องกันอันตรายจากไฟดูด
- ไม่ควรต่อสายไฟหรือใช้สายไฟต่อไฟ ร่วมกับเครื่องใช้ไฟฟ้าอื่นๆ ควรใช้วงจรจ่ายกระแสไฟฟ้าเครื่องปรับอากาศแยกต่างหากจากระบบไฟฟ้ารวม เพราะหากใช้ไฟเกินกำลังอาจเป็นสาเหตุให้เกิดไฟฟ้าลัดวงจรหรือเพลิงไหม้ได้
- ในการเดินสายไฟ ต้องเดินให้รัดกุม ถูกต้องตามมาตรฐานและข้อกำหนดการต่อสายไฟของทางการ
- อย่าสับเบรกเกอร์เปิด/ปิด หรือถอดปลั๊ก / เสียบปลั๊ก ในขณะที่เครื่องกำลังทำงาน เพราะอาจก่อให้เกิดประกายไฟ หรือไฟไหม้ได้
- อย่าตั้งหรือวางเครื่องใช้ไฟฟ้าอื่นๆ หรือเฟอร์นิเจอร์ ในบริเวณใต้ตัวเครื่องปรับอากาศ เพราะอาจมีน้ำหยดจากตัวเครื่อง ทำให้เกิดความเสียหายได้
- เมื่อเกิดสิ่งผิดปกติ (เช่น มีกลิ่นไหม้ หรือเสียงดังผิดปกติ) ให้ปิดเครื่องปรับอากาศและถอดปลั๊กไฟหรือสับเบรกเกอร์ลง แล้วแจ้งตัวแทนจำหน่ายหรือช่างผู้ชำนาญ เพราะหากปล่อยให้เครื่องทำงานต่อไป อาจทำให้เครื่องเสียหาย ไฟฟ้าลัดวงจรและเพลิงไหม้ได้



ข้อควรระวัง

- หลีกเลี่ยงการติดตั้งเครื่องตัวนอกในบริเวณที่มีฝุ่นละออง หรือ ที่มีแมลงตัวเล็กๆ อาศัยอยู่ หากสัตว์เล็กๆ หรือฝุ่นเข้าไปในอุปกรณ์ไฟฟ้า อาจทำให้เครื่องทำงานผิดปกติ หรือเกิดไฟไหม้ได้ ผู้ใช้งานควรดูแลรักษาความสะอาดรอบๆ ตัวเครื่องด้วย
- ควรติดตั้งตัวเครื่องให้ได้สมดุล เพื่อป้องกันการสั่นหรือน้ำรั่ว
- ไม่ควรให้เครื่องทำงานเป็นเวลานานในสภาพความชื้นสูง เช่น ในขณะที่เปิดประตูหรือหน้าต่างทิ้งไว้ เพราะจะทำให้มีน้ำกลั่นตัวมาก อาจหยดลงมาทำให้เฟอร์นิเจอร์เสียหายได้
- ต้องตรวจสอบให้แน่ใจว่าไม่มีการรั่วของน้ำยาทุกครั้งหลังการติดตั้งหรือซ่อม
- อย่าใช้เครื่องปรับอากาศชนิดวัตถุประสงค์ เช่น ใช้ในการเก็บอาหารเลี้ยงสัตว์ ปลุกต้นไม้ หรือเก็บรักษาอุปกรณ์ที่ต้องการความแม่นยำหรือวัตถุทางศิลปะ เพราะอาจทำให้คุณภาพของสิ่งเหล่านั้นได้รับผลกระทบร้ายแรงได้
- เมื่อไม่ใช่เครื่องปรับอากาศเป็นเวลานาน ควรถอดปลั๊กหรือสับเบรกเกอร์ลง เพราะฝุ่นละอองที่เข้าไปสะสมหรือแมลงเล็กๆ ที่เข้าไปทำรัง อาจก่อให้เกิดการลัดวงจรไฟฟ้า ทำให้ไฟไหม้ได้

สารบัญ

หน้า

การใช้เครื่องปรับอากาศ

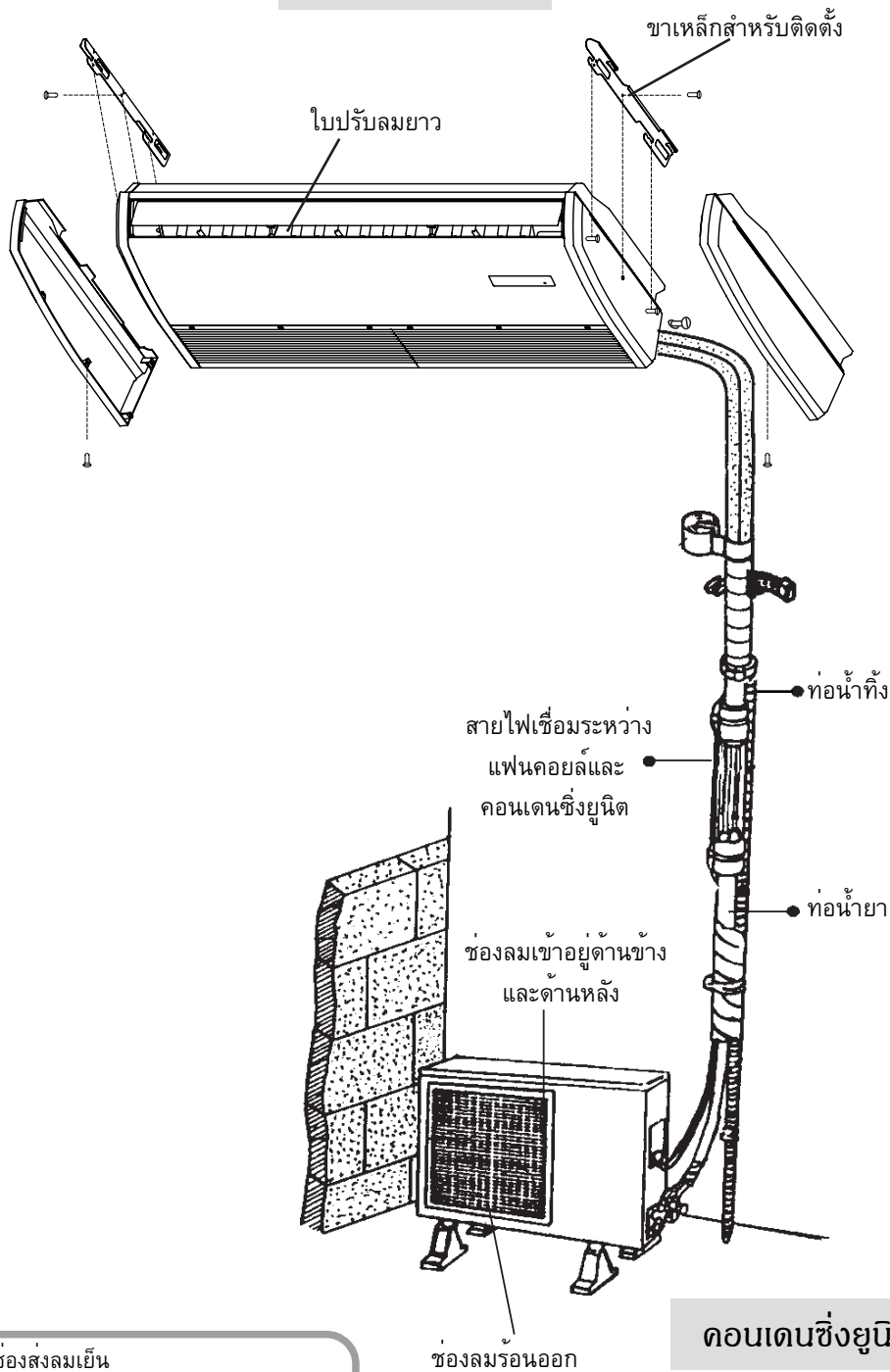
ชื่อ และหน้าที่ของส่วนต่างๆ	4
การดูแลและการบำรุงรักษา	5-6
คำแนะนำในการใช้เครื่องปรับอากาศ	7
ข้อควรระวังในการใช้เครื่องปรับอากาศ	8
การพิจารณาตรวจสอบก่อนการเรียกช่าง	9
อุปกรณ์มาตรฐานเครื่องภายใน	10

การติดตั้งเครื่องปรับอากาศ

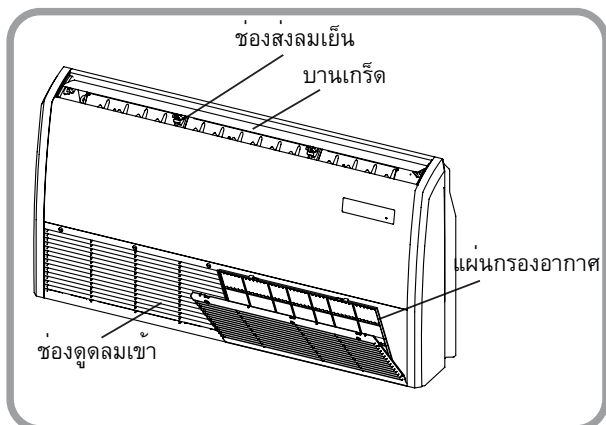
การติดตั้งแฟนคอยล์ยูนิต	11-15
การติดตั้งคอนเดนซิ่งยูนิต	16
การเตรียมท่อ	17
การเดินท่อน้ำยาและท่อน้ำทิ้ง	18
การไล่อากาศและเช็คท่อน้ำยา	19
การเดินสายไฟ	20-21
ลักษณะการเดินท่อน้ำยาและท่อน้ำทิ้ง	22
ทดสอบการทำงานเย็น	23

ชื่อ และหน้าที่ของส่วนต่างๆ

แป้นคอยล์ยูนิต



คอนเดนซิ่งยูนิต



การดูแล และการบำรุงรักษา

ก่อนที่จะทำการสำรวจตรวจตราและบำรุงรักษา ให้เปิดสวิตช์ POWER และสับสวิตช์เบรกเกอร์ด้วยเสมอ

1. เมื่อเริ่มใช้เครื่อง

- ให้ตรวจดูว่าไม่มีสิ่งกีดขวางทางลมเข้าและออกทั้งตัวแฟนคอยล์และคอนเดนซิงยูนิท
- การเดินเครื่องโดยไม่มีแผ่นกรองอากาศจะทำให้เครื่องทำงานผิดปกติ เนื่องจากสิ่งสกปรกและฝุ่นผงอุดตัน ต้องใส่แผ่นกรองอากาศไว้เสมอ
- ตรวจดูว่าท่อน้ำทิ้งไม่งอหรืออุดตัน
- ตรวจดูความเรียบร้อยของการติดตั้ง

2. การทำความสะอาดเครื่อง

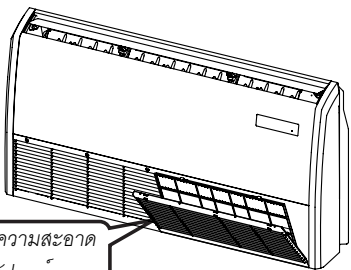
การทำความสะอาดเครื่องและรีโมทคอนโทรล ควรเช็ดด้วยผ้านุ่มที่แห้งหรือถ้าใช้ผ้าเปียกให้บิดหมาดๆ และเช็ดตามด้วยผ้าแห้งอีกครั้ง

ข้อควรระวัง

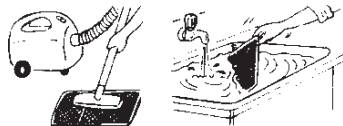
- ห้ามใช้น้ำมันเบนซิน , ทินเนอร์ , ผงซักหรือผงซักฟอกมาทำความสะอาดเครื่อง
- ห้ามใช้น้ำร้อนที่มีอุณหภูมิเกินกว่า 40°C ทำความสะอาดเพราะจะทำให้ชิ้นส่วนบางชิ้นเสียหายได้

3. การทำความสะอาดแผ่นกรองอากาศ

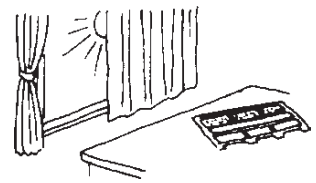
ดึงแผ่นกรองอากาศออกจากเครื่องปรับอากาศ และแยกออกจากแผ่นฟอกอากาศ Nano Filter ทำความสะอาดโดยใช้เครื่องดูดฝุ่นเพื่อขจัดฝุ่นผงและสิ่งสกปรก ถ้าแผ่นกรองอากาศสกปรกมากให้ล้างโดยผสมผงซักฟอกเล็กน้อย และเช็ดให้แห้งสนิทก่อนใส่กลับเข้าที่



ควรทำความสะอาด
ทุก 2 สัปดาห์



ทำความสะอาดแผ่นกรองอากาศ
โดยใช้เครื่องดูดฝุ่น
หรือล้างด้วยน้ำยาผสมกับน้ำอุ่นๆ



ตากให้แห้งสนิทในที่ร่มเงา

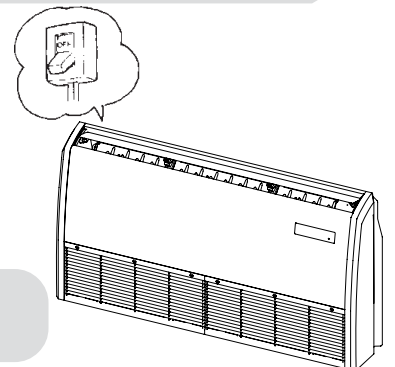
ข้อควรระวัง:

- เมื่อแผ่นกรองอากาศสกปรกจะทำให้การระบายลมน้อยลง เครื่องทำงานหนักขึ้น และจะกินไฟเพิ่มขึ้นอีก 6% โดยประมาณ ดังนั้นควรทำความสะอาดแผ่นกรองอากาศอย่างสม่ำเสมอ
- ห้ามนำแผ่นฟอกอากาศ Nano Filter ล้างน้ำ ให้ทำความสะอาดโดยเคาะเอาฝุ่นผงและสิ่งสกปรกออก และควรเปลี่ยนแผ่นฟอกอากาศ Nano Filter ทุกๆ 3-6 เดือน

4. ในช่วงเวลาที่ไม่ได้ใช้เครื่องเป็นเวลานาน

- ควรเดินเครื่องเพื่อให้ลมหมุนเวียนประมาณ 2-3 ชม. โดยใช้ระบบการทำงานแบบพัดลม เพื่อขจัดความชื้นภายในของเครื่องปรับอากาศ
- สับสวิตช์เบรกเกอร์และเอาถ่านไฟฉายออกจากรีโมทคอนโทรล

เมื่อเริ่มใช้เครื่องปรับอากาศอีกครั้ง ให้ทำความสะอาดแผ่นกรองอากาศ แล้วใส่กลับไปในเครื่องปรับอากาศ (ดูคำอธิบายการทำความสะอาดแผ่นกรองอากาศได้ที่ข้อ 3)



การดูแล และการบำรุงรักษา

Nano Silver Titanium

ฟิลเตอร์ นาโนซิลเวอร์ไททาเนียม (แผ่นฟอกสีเขียว)

● คุณลักษณะ

ช่วยยับยั้ง แบคทีเรียต่างๆ เชื้อรา

ลดการก่ออาการภูมิแพ้

ฟอกอากาศให้สะอาด บริสุทธิ์

ดูดซับกลิ่นไม่พึงประสงค์ จาก activated carbon (แผ่นฟอกสีดำ)

● วิธีการใช้งาน

แกะถุงพลาสติกที่บรรจุ แผ่นฟอกสีเขียวพร้อมกรอบพลาสติกสีขาว

วางลงในตำแหน่ง (ตามรูป) บนแผ่นกรองพีวีแอล

แล้วกดลงในกรอบช่องว่าง โดยให้ด้านสีดำอยู่ด้านหลัง (ตามรูป)

● วิธีการดูแลรักษา

ควรล้างทำความสะอาด เป่าหรือตากแดด จนแห้ง

ทุกๆ 3 เดือน และควรเปลี่ยนแผ่นฟอกใหม่ทุกๆ 1 ปี

Nano Enzyme

ฟิลเตอร์ นาโนเอนไซม์ (แผ่นฟอกสีฟ้า)

● คุณลักษณะ

ช่วยยับยั้งแบคทีเรียต่างๆ เชื้อไวรัส

ลดการก่ออาการภูมิแพ้

ฟอกอากาศให้สะอาด บริสุทธิ์

ดูดซับกลิ่นไม่พึงประสงค์ จาก activated carbon (แผ่นฟอกสีดำ)

● วิธีการใช้งาน

แกะถุงพลาสติกที่บรรจุ แผ่นฟอกสีฟ้าพร้อมกรอบพลาสติกสีขาว

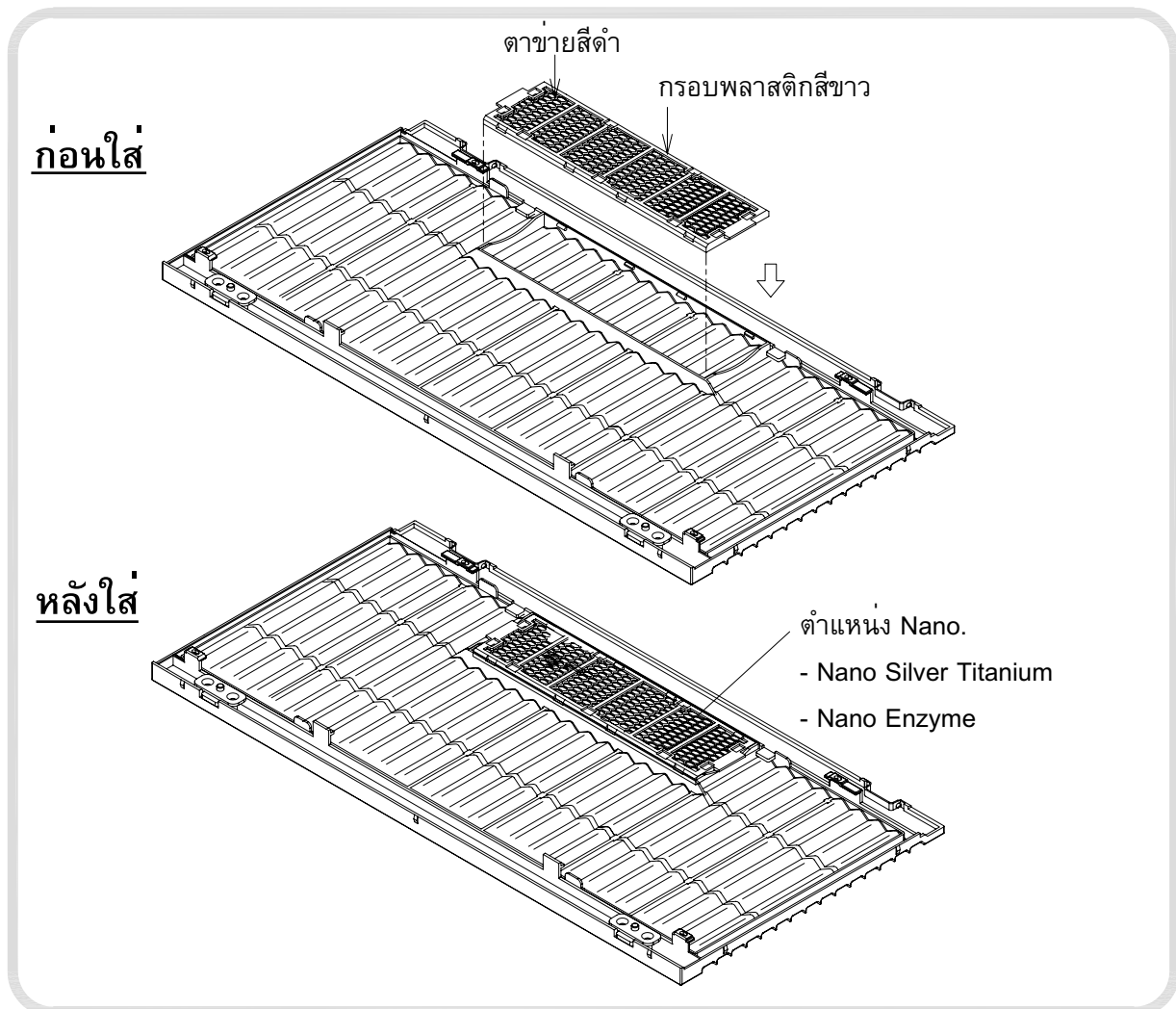
วางลงในตำแหน่ง (ตามรูป) บนแผ่นกรองพีวีแอล

แล้วกดลงในกรอบช่องว่าง โดยให้ด้านสีดำอยู่ด้านหลัง (ตามรูป)

● วิธีการดูแลรักษา

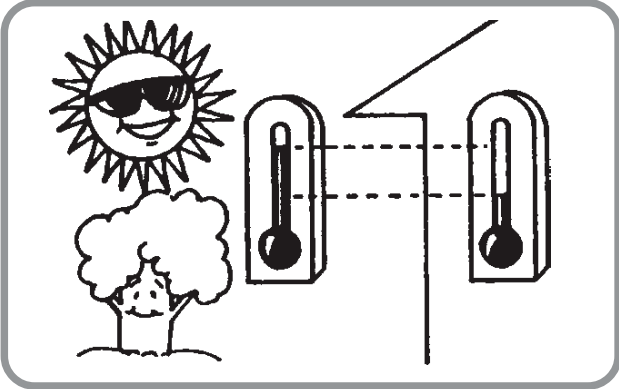
ควรล้างทำความสะอาด เป่าหรือตากแดด จนแห้ง

ทุกๆ 3 เดือน และควรเปลี่ยนแผ่นฟอกใหม่ทุกๆ 1 ปี

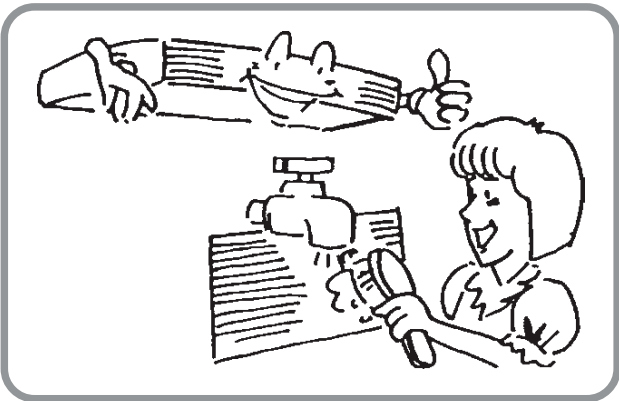


คำแนะนำการใช้เครื่องปรับอากาศ

- ไม่ควรปรับอุณหภูมิในห้องให้เย็นเกินความจำเป็นเพราะจะต้องสิ้นเปลืองค่ากระแสไฟฟ้าโดยเปล่าประโยชน์



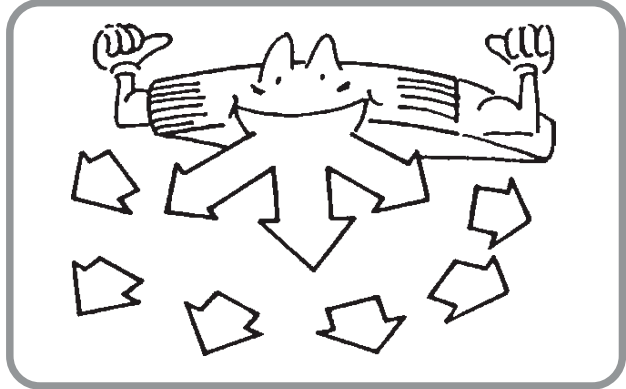
- ควรทำความสะอาดแผ่นกรองอากาศ (FILTER) ทุกๆ 2 สัปดาห์เพื่อให้เครื่องปรับอากาศทำงานได้อย่างมีประสิทธิภาพ



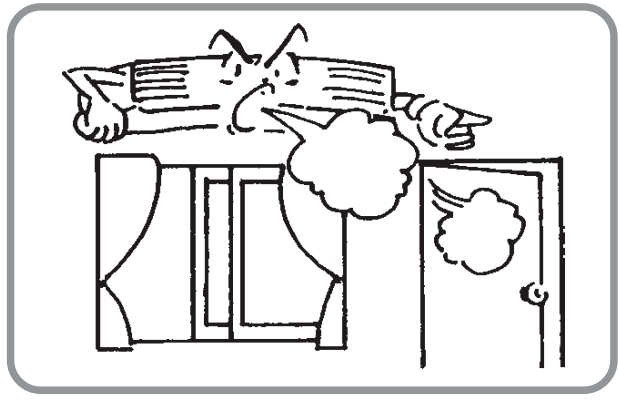
- ควรปิดผ้าม่านหรือกระจกภายในห้องให้มิดชิดขณะใช้เครื่องปรับอากาศ เพื่อป้องกันความร้อนจากแสงแดดที่ส่องเข้ามาทำให้เครื่องปรับอากาศทำงานหนักขึ้น และเปลืองค่าใช้จ่ายด้วย



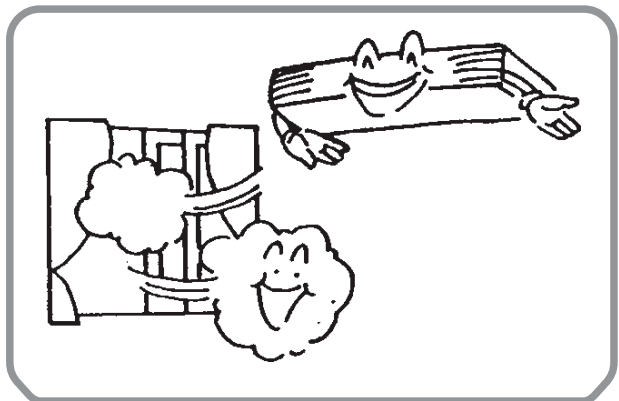
- การจ่ายความเย็นให้ทั่วห้องคือการปรับทิศทางของกระแสลมให้กระจายตามแนวลูกศรชี้(ในรูป)เพื่อที่จะให้ความเย็นภายในห้องเย็นสม่ำเสมอ



- ควรปิดประตูและหน้าต่างให้มิดชิด เพื่อป้องกันไม่ให้ความเย็นรั่วไหลออกนอกห้องโดยเปล่าประโยชน์



- เราสามารถระบายอากาศในห้องออกทางหน้าต่างได้เป็นบางครั้งบางคราว ในกรณีที่เครื่องดูดอากาศไม่สามารถจะระบายอากาศภายในห้องได้ทัน แต่อย่าระบายโดยวิธีดังกล่าวเป็นเวลานานๆ เพราะจะทำให้ความเย็นกระจายออก โดยเปล่าประโยชน์

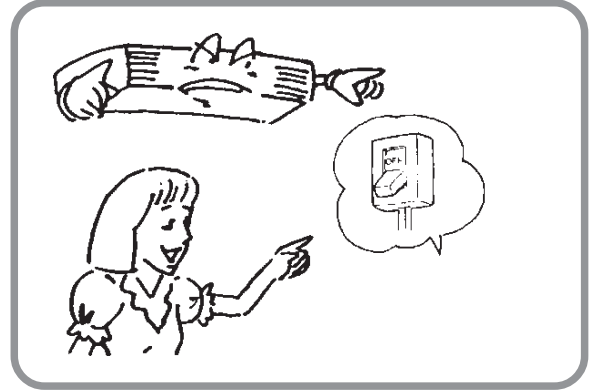


ข้อควรระวังในการใช้เครื่องปรับอากาศ

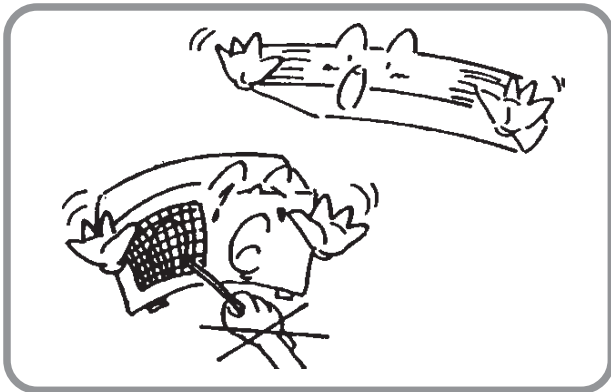
- ตรวจสอบระบบไฟฟ้า (จำนวนโวลท์และความถี่) ตามที่เครื่องกำหนดไว้ให้ถูกต้องและให้ใช้ฟิวส์ขนาดแอมแปร์ที่กำหนดเท่านั้น อย่าใช้เส้นลวดแทนฟิวส์



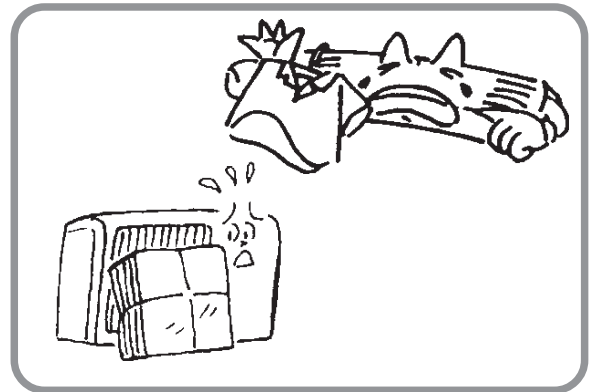
- เมื่อไฟฟ้าขัดข้องขณะเครื่องกำลังทำงานให้ปิดสวิตช์หรือถ้าไม่ใช้เครื่องเป็นเวลานาน ให้สับสวิตช์เบรกเกอร์ลง



- อย่าสอดวัตถุเข้าไปทางช่องลมเข้าหรือช่องลมออก ขณะเครื่องกำลังทำงานอาจทำให้เป็นอันตรายต่อคนหรือเครื่องเสียหายได้ (ควรให้ความเอาใจใส่เป็นพิเศษเมื่อมีเด็กอยู่)



- อย่าให้มีสิ่งกีดขวางช่องลมของเครื่องปรับอากาศทั้งแฟนคอยล์ยูนิต และคอนเดนซิ่งยูนิต เพราะจะทำให้ประสิทธิภาพการทำความเย็นลดลงหรือเครื่องเสียหายได้



- อย่าให้ลมเย็นเป่าถูกตัวเด็กทารก ผู้สูงอายุหรือผู้ป่วยโดยตรงเป็นเวลานานๆ



- อย่าติดตั้งเครื่องปรับอากาศใกล้แหล่งความร้อนสูงเพราะจะทำให้รูปร่างของส่วนที่เป็นพลาสติกเกิดการเสียหาย

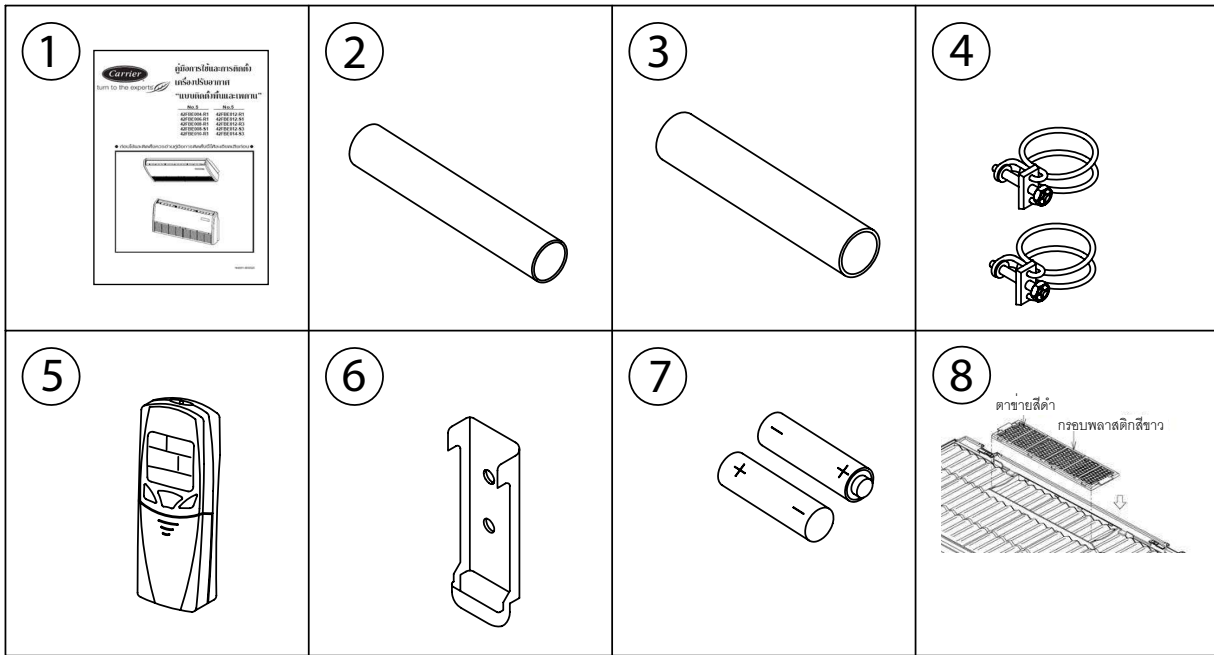


การพิจารณาตรวจสอบก่อนการเรียกช่าง

ให้ตรวจสอบสิ่งต่อไปนี้ก่อนการเรียกช่าง เพราะท่านอาจสามารถแก้ไขได้ ถ้าภายหลังจากที่ได้ตรวจสอบดูแล้ว เครื่องปรับอากาศยังทำงานผิดปกติ กรุณาหยุดการใช้งานเครื่องปรับอากาศ และปรึกษาตัวแทนจำหน่ายของท่าน

ข้อบกพร่อง	สาเหตุ
เครื่องปรับอากาศ ไม่ทำงานเลย	<ul style="list-style-type: none">● ตรวจสอบสายไฟว่าขาดหรือไม่ และดูว่าสวิตช์เบรกเกอร์เปิดอยู่หรือไม่● ตรวจสอบไฟฟ้าขัดข้องหรือไม่● ตรวจสอบว่ารีโมทคอนโทรลตั้งเวลาถูกต้องหรือไม่
เครื่องปรับอากาศทำงาน แต่เย็นน้อย	<ul style="list-style-type: none">● ตรวจสอบดูว่าอุณหภูมิที่ตั้งไว้เหมาะสมหรือไม่● ตรวจสอบดูว่าแสงแดดส่องเข้ามาในห้องโดยตรงหรือไม่● ตรวจสอบดูว่าหน้าต่างหรือประตูเปิดอยู่หรือไม่● ตรวจสอบดูว่าสิ่งใดไปกีดขวาง ช่องส่งลมเย็นของเครื่องที่อยู่ด้านใน และด้านนอกหรือไม่● ตรวจสอบดูว่ามีแหล่งให้ความร้อนมากเกินไปอยู่ในห้องหรือไม่● ตรวจสอบดูว่าพัดลมระบายอากาศยังทำงานอยู่หรือไม่● ตรวจสอบดูว่าแผ่นกรองอากาศและแผ่นฟอกอากาศ Nano Filter สกปรก อุดตันหรือไม่
ไอน้ำหรือหมอกควัน ออกมาจากเครื่องปรับอากาศ ขณะทำงาน	<ul style="list-style-type: none">● สาเหตุอาจเกิดจากความร้อนภายในห้องทำปฏิกิริยากับความเย็นที่ออกมาจากเครื่องปรับอากาศ จึงทำให้เห็นเป็นหมอกควัน
ชุดรีโมทคอนโทรล ไม่ทำงาน	<ul style="list-style-type: none">● แบตเตอรี่หมดอายุการใช้งานหรือไม่● ใส่แบตเตอรี่ถูกต้องตามขั้วที่กำหนดหรือไม่

อุปกรณ์มาตรฐานเครื่องภายใน



ตรวจสอบอุปกรณ์มาตรฐานเครื่องภายใน

	ชื่ออุปกรณ์	จำนวน
①	คู่มือการติดตั้ง	1 เล่ม
②	ท่ออ่อน (ยาว 166 มม. ท่อน้ำทิ้ง)	1 อัน
③	ท่อ PVC (ยาว 166 มม. ท่อต่อท่อน้ำทิ้ง)	1 อัน
④	แคล้มล๊อคท่อน้ำทิ้ง	2 อัน
⑤	รีโมทคอนโทรลไร้สาย	1 อัน
⑥	ที่วางรีโมทคอนโทรลไร้สาย	1 อัน
⑦	ถ่านแบตเตอรี่อัลคาไลน์	2 อัน
⑧	แผ่นฟอกอากาศ	2 อัน

การติดตั้งแฟนคอยล์ยูนิต

การกำหนดตำแหน่งสลักเกลียว ตำแหน่งท่อสารทำความเย็นและท่อระบายน้ำ

- เลือกตำแหน่งที่เหมาะสมและแข็งแรงที่จะติดตั้งแฟนคอยล์ยูนิต
- ใช้แบบแปลนกระดาษที่จัดมาให้ จากนั้นให้เจาะรูที่ต้องการตามแบบแปลนกระดาษ

การกำหนดตำแหน่งติดตั้งสามารถทำได้ 3 แบบ คือ

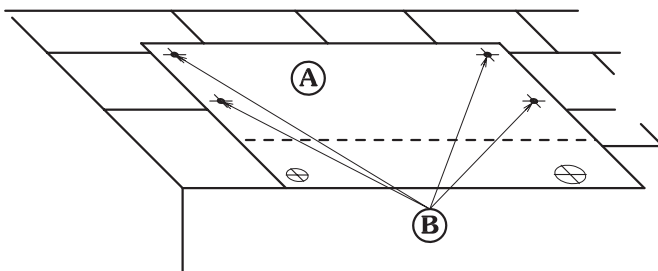
- การติดตั้งเพดาน
- การติดตั้งฝ้าผนังเหนือบัว
- การติดตั้งแบบตั้งพื้น

การติดตั้งพดาน จะต้องใช้แบบแปลนกระดาษ 2 ขั้นตอน

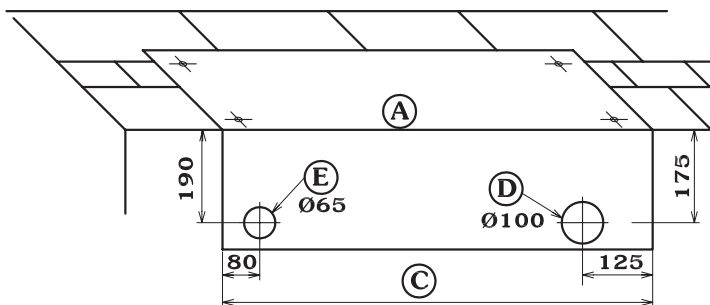
- ขั้นตอนที่ 1 ใช้แบบแปลนกระดาษสำหรับการกำหนดเจาะรูสลักเกลียว ตามรูปด้านล่าง
- ขั้นตอนที่ 2 ใช้แบบแปลนกระดาษสำหรับการกำหนดเจาะรูท่อสารทำความเย็นและท่อระบายน้ำทั้ง
- ให้เจาะรูขนาดตามที่กำหนดหรือให้เหมาะสม (ตำแหน่งท่อระบายน้ำทั้งด้านซ้ายจะใช้กรณีที่เหมาะสม)

ตำแหน่งต่างๆ ในแบบแปลนกระดาษสำหรับติดตั้งพดาน มีดังนี้

- (A) แบบแปลนกระดาษ
- (B) รูสำหรับใส่สลักเกลียว
- (C) ความกว้างของเครื่องแฟนคอยล์
- (D) รูเจาะสำหรับท่อสารทำความเย็นและท่อระบายน้ำ
- (E) รูเจาะสำหรับระบายน้ำด้านซ้าย



รูปแสดงการใช้แบบแปลนกระดาษขั้นตอนที่ 1



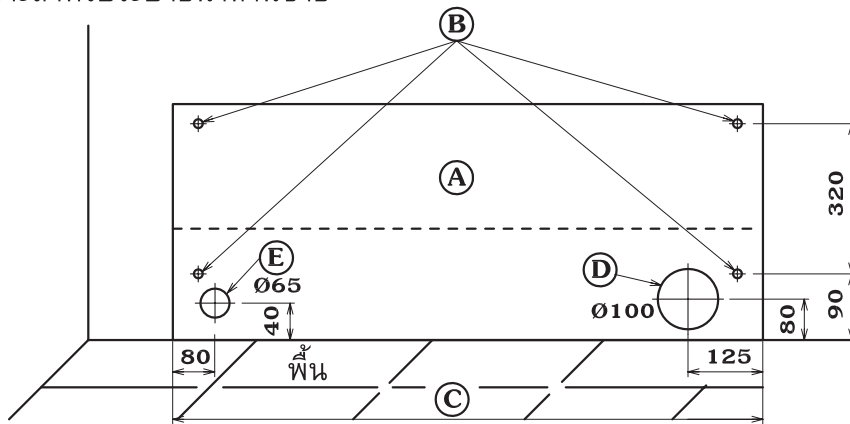
รูปแสดงการใช้แบบแปลนกระดาษขั้นตอนที่ 2

การติดตั้งแฟนคอยล์ยูนิต

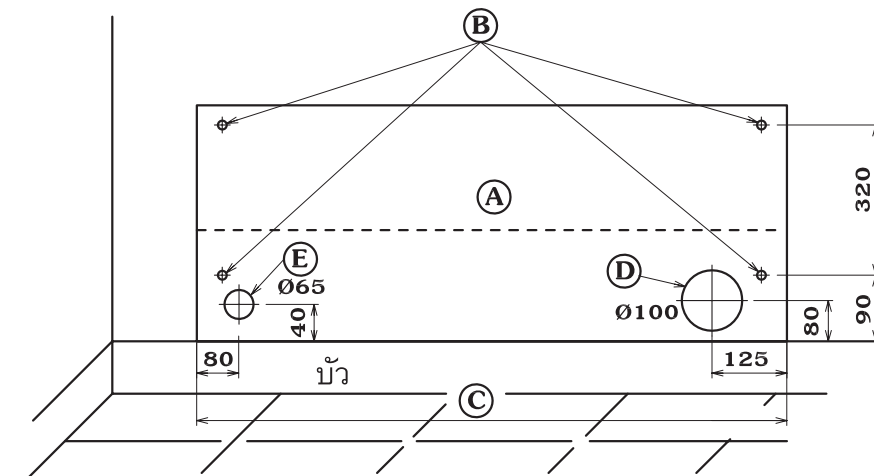
- การติดตั้งฝาผนังเหนือบัว และการติดแบบตั้งพื้นใช้แบบแปลนกระดาษดังนี้
- ใช้แบบแปลนกระดาษทาบในตำแหน่งที่จะติดตั้งตามรูปด้านล่าง

ตำแหน่งต่างๆ ในแบบแปลนกระดาษ

- Ⓐ แบบแปลนกระดาษ
- Ⓑ รูสำหรับใส่สลักเกลียว
- Ⓒ ความกว้างของเครื่องแฟนคอยล์
- Ⓓ รูเจาะสำหรับท่อสารทำความเย็นและท่อระบายน้ำ
- Ⓔ รูเจาะสำหรับระบายน้ำด้านซ้าย



รูปแสดง การติดตั้งแบบตั้งพื้น

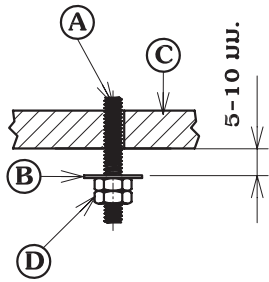


รูปแสดง การติดตั้งฝาผนังเหนือบัว

การติดตั้งแปนคอยล์ยูนิต

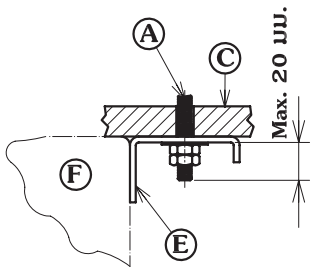
การเตรียมสลักเกลียวสำหรับแขวนหรือยึดเพนคอยล์ยูนิต

- ชั้นสลักเกลียวเข้ากับกับเพดานหรือผนังให้แน่น โดยใช้สลักเกลียวขนาด M8 หรือ 5/16 นิ้ว ที่มีขายทั่วไป หลังจากยึดสลักเกลียวแล้วต้องแน่ใจว่าแข็งแรงและต้องมีความยาวออกจากผนัง / เพดาน ไม่เกิน 25 มม.
- ใส่แหวนและนอตให้เหลือระยะห่างสำหรับใส่ขายึดแปนคอยล์ ตามรูป
- ติดตั้งขายึดแปนคอยล์เข้ากับสลักเกลียวพร้อมชั้นให้แน่น (ให้ดูการถอดขายึดในหัวข้อการเตรียมแปนคอยล์)
- เช็กระยะห่างของสลักที่ยื่นออกจากขายึดแปนคอยล์ต้องไม่เกิน 20 มม.

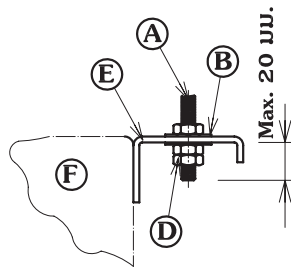


การยึดสลักเกลียวที่เหมาะสมจะต้องขึ้นอยู่กับวัสดุดังต่อไปนี้

- (A) สลักเกลียว M8 (5/16 นิ้ว)
- (B) แหวน M8 (5/16 นิ้ว)
- (C) เพดานหรือผนังที่แข็งแรง
- (D) นอตตัวเมีย M8 คู่
- (E) ขายึดแปนคอยล์
- (F) แปนคอยล์ยูนิต



รูปแสดง การยึดแบบระยะประชิด

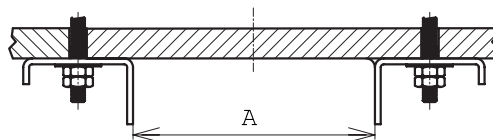


รูปแสดง การยึดแบบระยะห่าง

หมายเหตุ การยึดขาแปนคอยล์อาจทำได้ 2 แบบตามลักษณะของพื้นที่ติดตั้ง

- เช็กระยะห่างระหว่างขายึดแปนคอยล์ทั้งสองด้านให้ตรงกับที่รุ่นที่ติดตั้ง
- ตรวจสอบว่าด้านหน้าและด้านหลังของขายึดแปนคอยล์อยู่ในแนวราบสำหรับติดตั้งแบบแขวนเพดาน (เพื่อให้ระบายน้ำได้ดี จะต้องทำมุมเอียงลงจากด้านหน้าไปด้านหลัง)

รุ่น	ระยะ A
42FCE004-R1 42FCE006-R1	1110 มม.
42FCE008-R1 42FCE010-R1	1290 มม.
42FCE012-R1 42FCE012-R3 42FCE014-R3 42FCE015-R3 42FCE016-R3 42FCE016-S3 42FCE020-R3 42FCE020-S3	1615 มม.



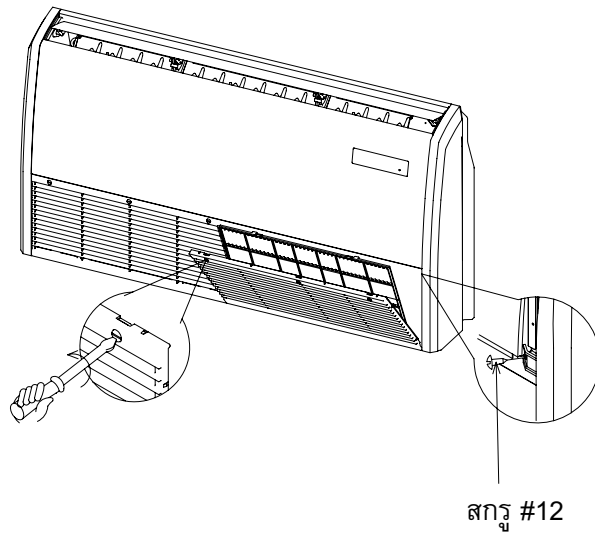
รูปแสดง ระยะห่างระหว่างขายึดแปนคอยล์

การติดตั้งแฟนคอยล์ยูนิต

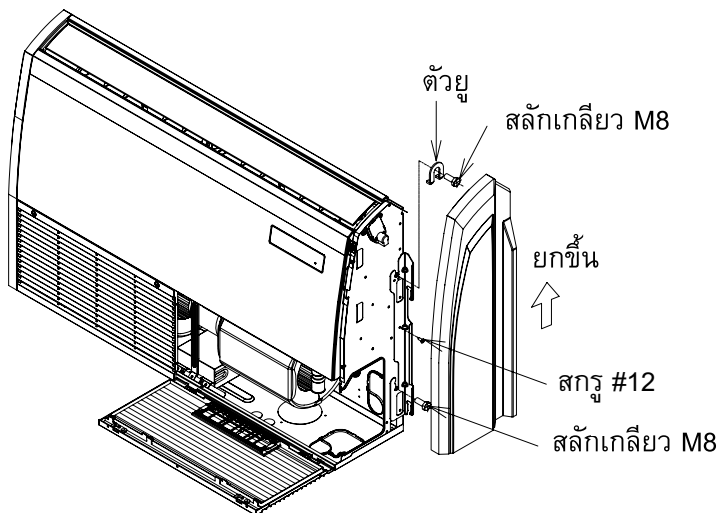
● การเตรียมแฟนคอยล์สำหรับติดตั้ง

ถอดตะแกรงด้านลมกลับและฝาด้านข้าง

1. ถอดตะแกรงด้านลมกลับโดยใช้ไขควงหมุนพลาสติกด้านบน ทิศทางตามลูกศร ส่วนด้านล่างให้กดลงตามแสดงในรูปด้านล่าง
2. ถอดฝาด้านข้างโดยถอดสกรู #12 จำนวน 1 ตัวออก แล้วยกฝาข้างขึ้นตามรูป (ทำเหมือนกันทั้ง 2 ด้าน)
3. ถอดขายึดแฟนคอยล์ออกจากตัวแฟนคอยล์ โดยการถอดสกรู #12 และสลักเกลียว M8 ทั้ง 2 ตัว หลังจากนั้นให้ถอด ตัวยูล็อคขาติดตั้งแฟนคอยล์และขาติดตั้งแฟนคอยล์ออกตามลำดับ



รูปแสดง การถอดตะแกรงด้านลมกลับ

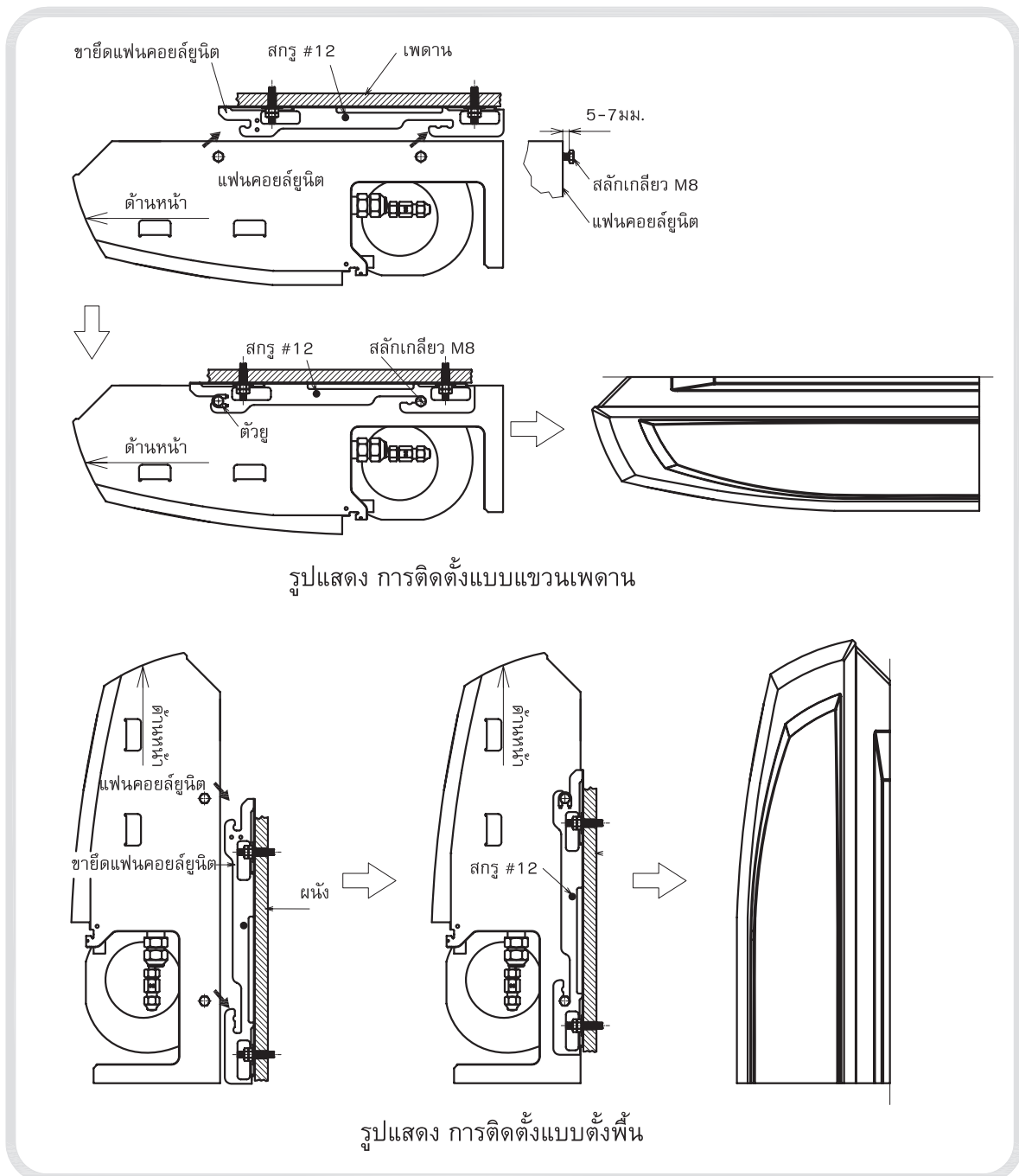


รูปแสดง การถอดฝาปิดด้านข้างและขาติดตั้งแฟนคอยล์ออก

การติดตั้งแฟนคอยล์ยูนิต

การติดตั้งแฟนคอยล์ยูนิต

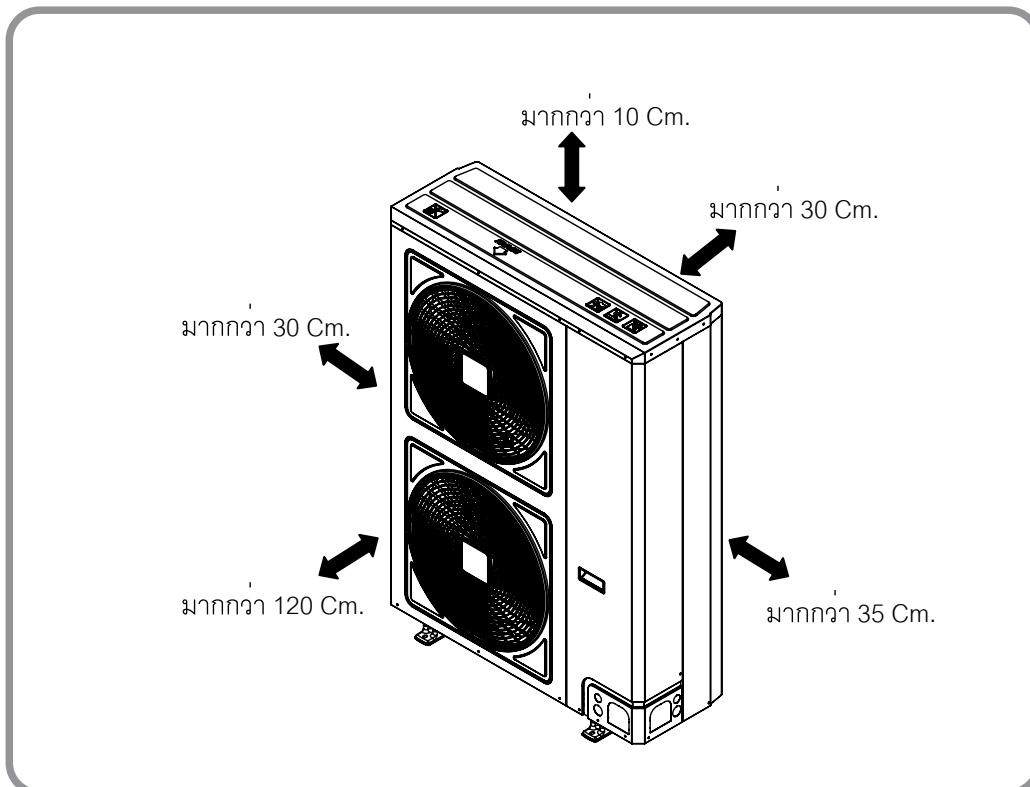
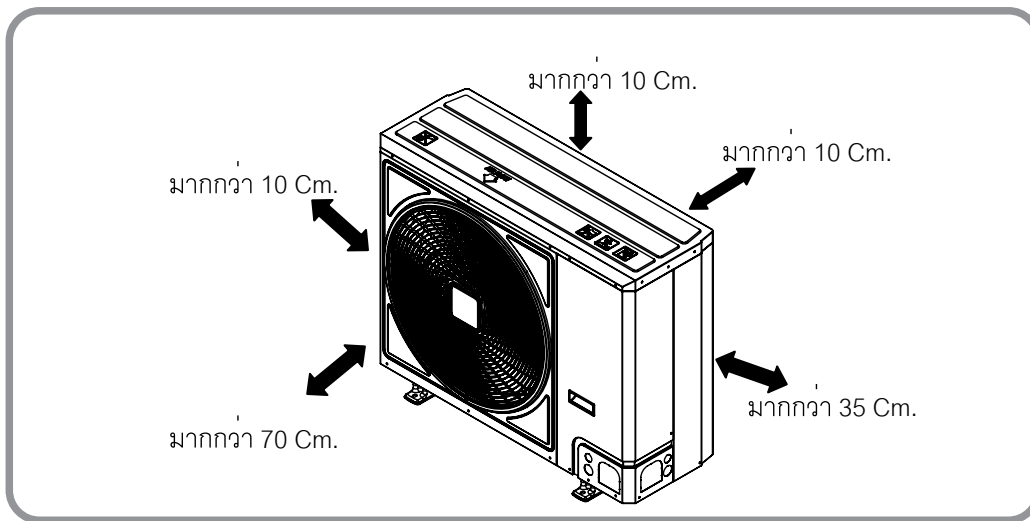
- ใส่สลักเกลียวกลับเข้าไปในตัวเครื่องให้มีระยะห่างจากตัวเครื่อง 5-7 มม. (กรณีไม่ได้ถอดออกตั้งแต่ครั้งแรก) ให้ใช้ระยะห่างจากตัวเครื่อง 5-7 มม. ตามรูป)
- ยกแฟนคอยล์ยูนิตเข้าเขavnกับขายึด โดยให้สลักเกลียวเข้ากับช่องขายึดตามรูป
- ยกแฟนคอยล์ยูนิตเข้าเขavnกับขายึด โดยให้สลักเกลียวเข้ากับช่องขายึดตามรูป
- ชันสกรู #12 เขากับแฟนคอยล์ให้แน่น และตรวจเช็คระนาบของแฟนคอยล์ยูนิตให้ทำมุมเอียงลงจากด้านหน้าไปด้านหลังในกรณีติดตั้งแบบแขวนเพดานเพื่อให้ระบายดีขึ้น
- ตรวจเช็คระดับของแฟนคอยล์ยูนิตไม่ให้เอียงซ้ายหรือขวาทั้งการติดตั้งแบบตั้งและแบบแขวน
- หลังจากตรวจเช็คระดับแล้วให้ขันยึดสลักเกลียวให้แน่น



การติดตั้งคอนเดนซิ่งยูนิต

■ ติดตั้งคอนเดนซิ่งยูนิตในสถานที่ซึ่ง

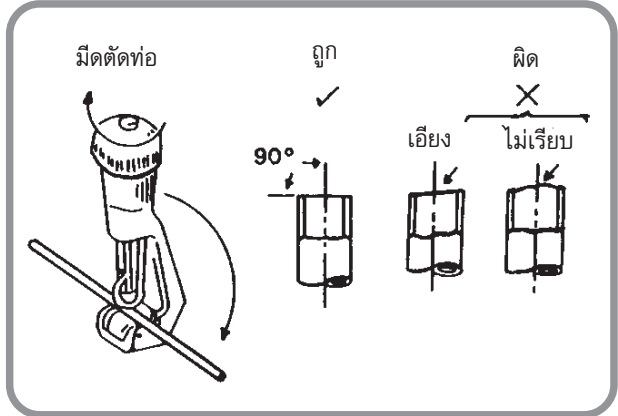
- พื้นแข็งแรงพอที่จะรับน้ำหนัก และการสั่นสะเทือนได้
- รอบคอนเดนซิ่งยูนิตมีช่องว่างเพียงพอสำหรับการถ่ายเทอากาศ
- สถานที่ติดตั้งไม่อยู่ใกล้กับบริเวณที่มีก๊าซติดไฟได้อยู่นาน
- สถานที่ติดตั้งถูกแยกออกจากหาก เพียงพอที่จะไม่ให้เกิดเสียงการเดินเครื่อง และความร้อนที่ระบายออกไปรบกวนผู้ใช้หรือเพื่อนบ้าน
- สถานที่ซึ่งสามารถเข้าไปตรวจสอบหรือซ่อมแซมได้สะดวก



การเตรียมท่อ

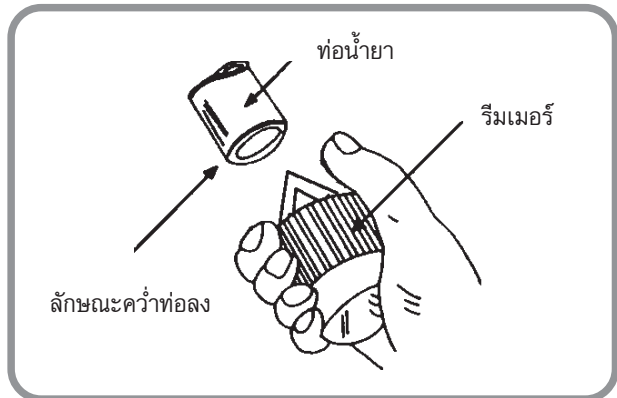
การตัดท่อและสายไฟ

- ใช้เครื่องมือตัดท่อที่หาง่ายในท้องตลาด
- จะต้องวัดความยาวของท่อตัวนอกและตัวในให้ถูกต้อง
- จะต้องเพื่อความยาวของท่อให้ยาวกว่าเล็กน้อย
- การตัดสายไฟจะต้องตัดให้ยาวกว่าท่อน้ำยาประมาณ 1.5 ม.



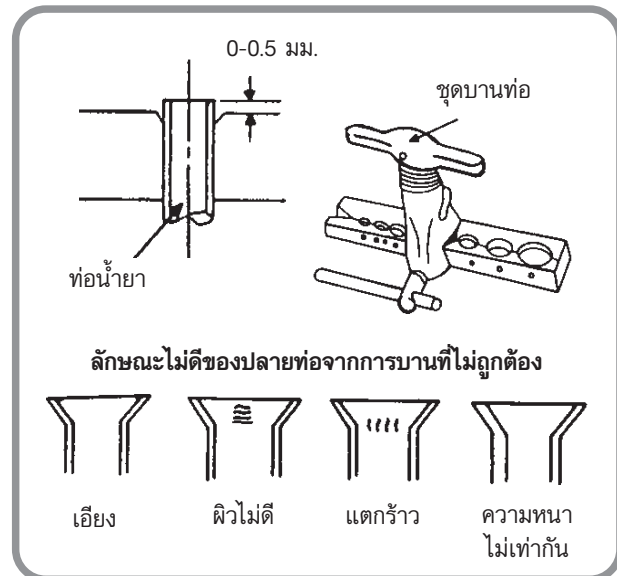
การรับเมอร์

- ทำความสะอาดเส้น บริเวณขอบข้างท่อน้ำยา (ด้านใน)
- ขณะรับเมอร์จะต้องคว่ำปลายท่อเพื่อป้องกันเศษทองแดงตกลงเข้าไปในท่อ

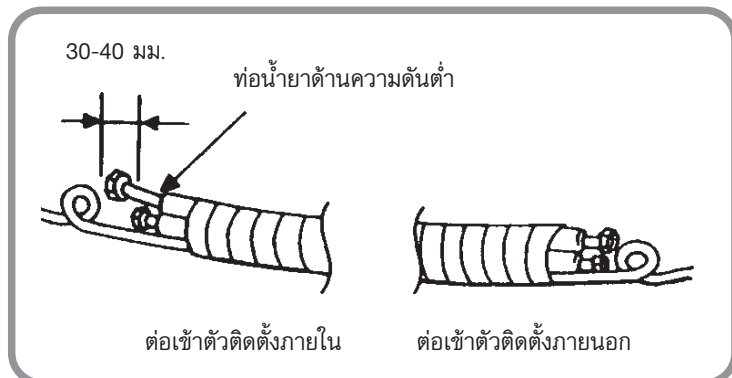


การบานท่อ

- บานปลายท่อทั้ง 2 ข้าง โดยใช้เครื่องมือบานท่อก่อนทำการบานท่อทุกครั้งจะต้องใส่แพร์นัทก่อนทุกครั้งไป
- เชื้อทปลายท่อให้ขึ้นจากตัวจับท่อประมาณ 0-0.5 มม. และหลังจากการบานเสร็จต้องตรวจเช็คสภาพการบานว่าใช้ได้หรือไม่



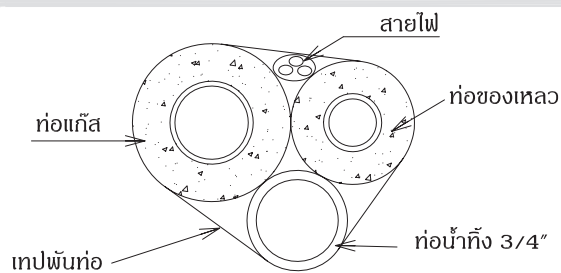
การต่อสายไฟและการพันเทป



การเดินท่อน้ำยาและท่อระบายน้ำทิ้ง

การเตรียมท่

- ① เลือกท่อทองแดงสำหรับท่อแก๊สและท่อของเหลว ตามขนาดที่กำหนดในข้อมูลจำเพาะ (จากตารางในรูป)
- ② ปิดปลายท่อทองแดงของท่อทั้ง 2 เส้น เพื่อป้องกันฝุ่นละอองและความชื้นก่อนที่จะสวมท่อทองแดงเข้ากับฉนวนหุ้มท่อ
- ③ หลีกเลี่ยงการงอท่อเท่าที่จะทำได้แต่ถ้าจำเป็นต้องงอ ให้ตัดท่อโดยให้มีรัศมีมากกว่า 3-4 เซนติเมตร



ชื่อรุ่น	ชนิดของท่อ	เส้นผ่านศูนย์กลางภายนอก		ฉนวนหุ้มท่อ
		มม.	นิ้ว	
42FCE004-R1	ท่อของเหลว	6.4	1/4	หุ้มฉนวนหนา 3/8 นิ้ว
	ท่อแก๊ส	9.5	3/8	หุ้มฉนวนหนา 3/8 นิ้ว
42FCE006-R1	ท่อของเหลว	6.4	1/4	หุ้มฉนวนหนา 3/8 นิ้ว
	ท่อแก๊ส	12.7	1/2	หุ้มฉนวนหนา 3/8 นิ้ว
42FCE008-R1	ท่อของเหลว	6.4	1/4	หุ้มฉนวนหนา 3/8 นิ้ว
	ท่อแก๊ส	15.9	5/8	หุ้มฉนวนหนา 3/8 นิ้ว
42FCE010-R1	ท่อของเหลว	9.5	3/8	หุ้มฉนวนหนา 3/8 นิ้ว
	ท่อแก๊ส	15.9	5/8	หุ้มฉนวนหนา 3/8 นิ้ว
42FCE012-R1	ท่อของเหลว	9.5	3/8	ไม่หุ้มฉนวน
	ท่อแก๊ส	15.9	5/8	หุ้มฉนวนหนา 3/8 นิ้ว
42FCE012-R3	ท่อของเหลว	9.5	3/8	ไม่หุ้มฉนวน
	ท่อแก๊ส	15.9	5/8	หุ้มฉนวนหนา 3/8 นิ้ว
42FCE014-R3	ท่อของเหลว	9.5	3/8	ไม่หุ้มฉนวน
	ท่อแก๊ส	15.9	5/8	หุ้มฉนวนหนา 3/8 นิ้ว
42FCE015-R3	ท่อของเหลว	6.4	1/4	ไม่หุ้มฉนวน
	ท่อแก๊ส	9.5	3/8	หุ้มฉนวนหนา 3/8 นิ้ว
42FCE016-R3	ท่อของเหลว	9.5	3/8	ไม่หุ้มฉนวน
	ท่อแก๊ส	15.9	5/8	หุ้มฉนวนหนา 3/8 นิ้ว
42FCE016-S3	ท่อของเหลว	9.5	3/8	ไม่หุ้มฉนวน
	ท่อแก๊ส	15.9	5/8	หุ้มฉนวนหนา 3/8 นิ้ว
42FCE020-R3	ท่อของเหลว	9.5	3/8	ไม่หุ้มฉนวน
	ท่อแก๊ส	15.9	5/8	หุ้มฉนวนหนา 3/8 นิ้ว
42FCE020-S3	ท่อของเหลว	12.7	1/2	ไม่หุ้มฉนวน
	ท่อแก๊ส	19.0	3/4	หุ้มฉนวนหนา 3/8 นิ้ว

หมายเหตุ วัสดุที่ทำฉนวนเป็นโฟมพลาสติกแบบทนความร้อนความถ่วงจำเพาะ 0.045

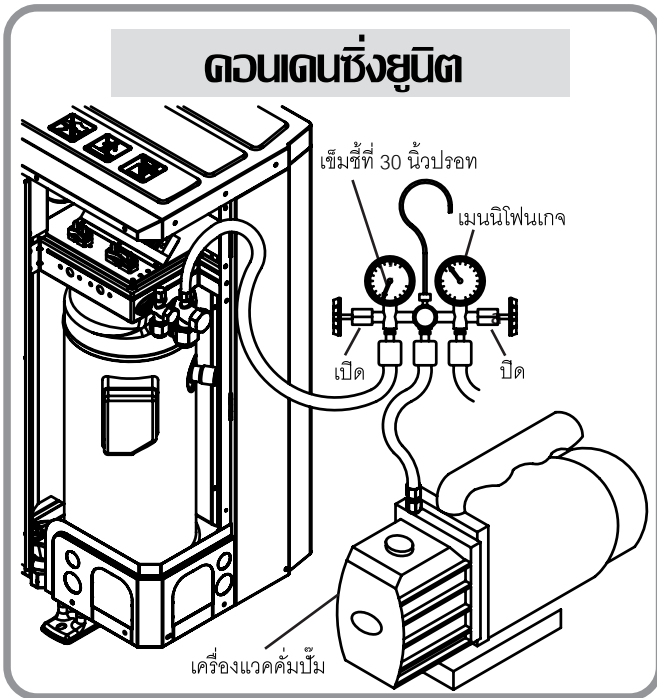
การไล่อากาศและเช็ดท่อน้ำยา

การไล่อากาศ

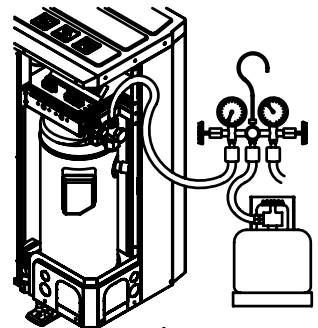
คือ การไล่ความชื้น และอากาศที่อยู่ในระบบออกให้หมดเพราะอากาศและความชื้นจะทำให้คอมเพรสเซอร์ทำงานได้ไม่เต็มที่ และประสิทธิภาพการทำความเย็นของระบบลดลง

การไล่อากาศโดยใช้การเวดคัม

ภายหลังจากขันแฟรน์ท ให้ต่อระหว่างแฟนคอยล์ยูนิตและคอนเดนซิ่งยูนิตแน่นเป็นที่เรียบร้อยแล้ว



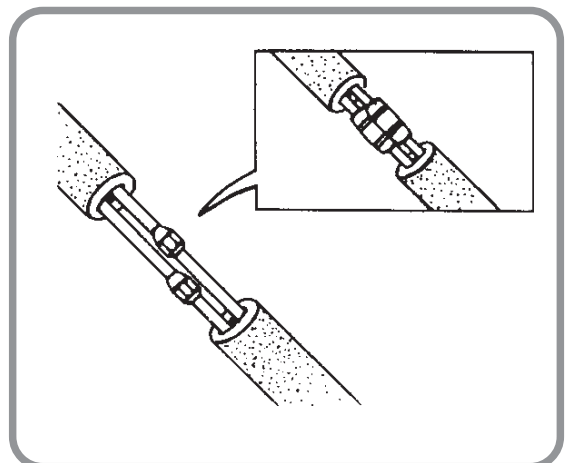
- ตรวจสอบการขันแฟรน์ทให้แน่น ไม่รั่วซึมทั้งด้านความดันสูงและด้านความดันต่ำ
- เปิดฝาปิดวาล์วลูกศรออกจากด้านความดันต่ำ
- ตอเมนนิโฟเกจ เข้ากับวาล์วลูกศร
- ตอสายเมนนิโฟเกจ เข้ากับเครื่องเวดคัมปั๊ม และเปิดวาล์วที่เมนนิโฟเกจด้านซ้ายมือ พร้อมเปิดเครื่องเวดคัม
- เวดคัมจนเข็มบนเมนนิโฟเกจชี้ที่ 30 นิ้วปรอท และปิดวาล์วที่เมนนิโฟเกจ ถอดสายออกจากเครื่องเวดคัมปั๊ม และปิดเครื่อง ย้ายมาต่อเข้ากับน้ำยาฟรียอน พร้อมกับการไล่อากาศในสายถึงออก



- ทำการชาร์จน้ำยาเข้าระบบโดยเปิดวาล์วที่เมนนิโฟเกจด้วยซ้ายมือ และค่อยๆ เปิดวาล์วที่ถึงน้ำยาปล่อยน้ำยาเข้าเครื่องช้าๆ จนน้ำยาไม่เข้าแล้ว ให้เดินเครื่องและเติมน้ำยาต่อจนได้น้ำยาตามพิกัด ที่ต้องการประมาณ 60-70 ปอนด์/ตารางนิ้ว
- เมื่อเติมน้ำยาจนได้ความเย็นตามพิกัด ให้ปิดวาล์วที่ถึงน้ำยาและเมนนิโฟเกจ แล้วถอดสายเมนนิโฟเกจที่วาล์วลูกศรออก และปิดฝาปิดวาล์วลูกศรให้แน่น พร้อมตรวจการรั่วซึมที่วาล์วลูกศรอีกครั้งด้วยฟองสบู่

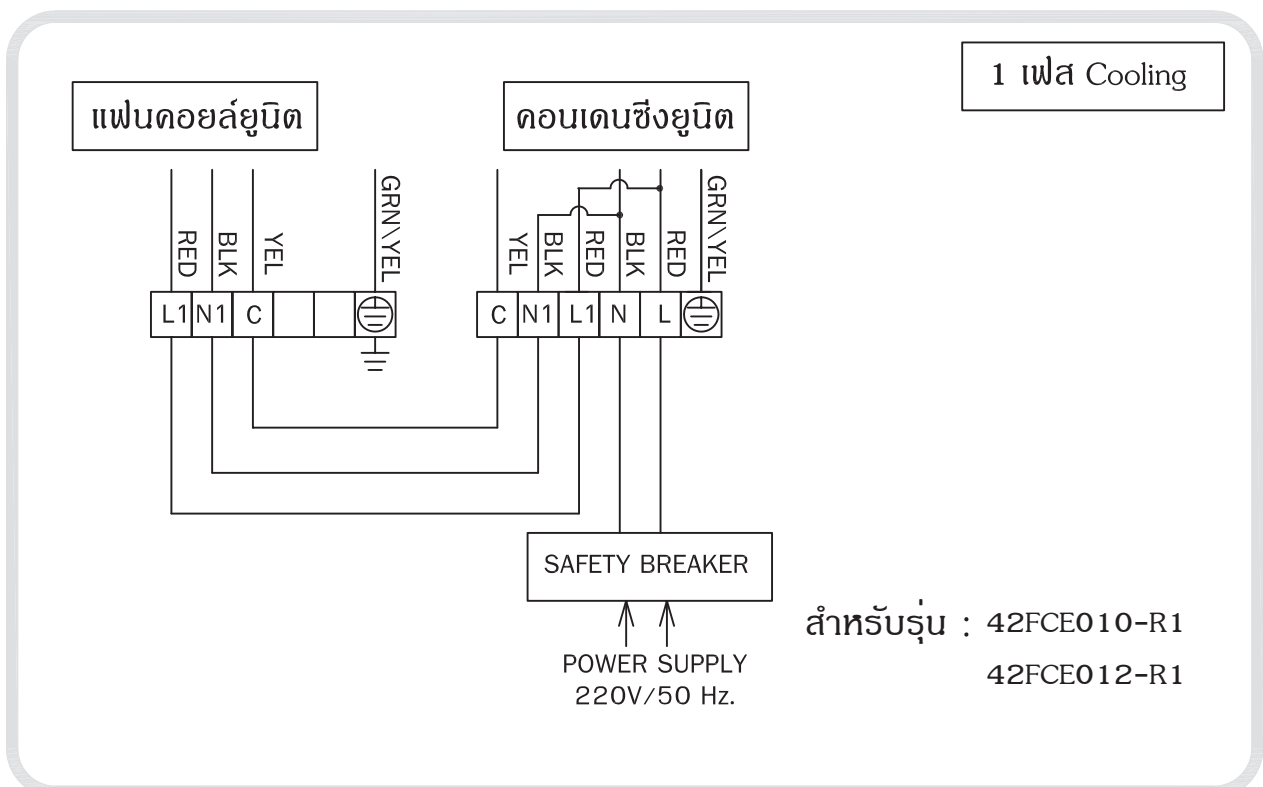
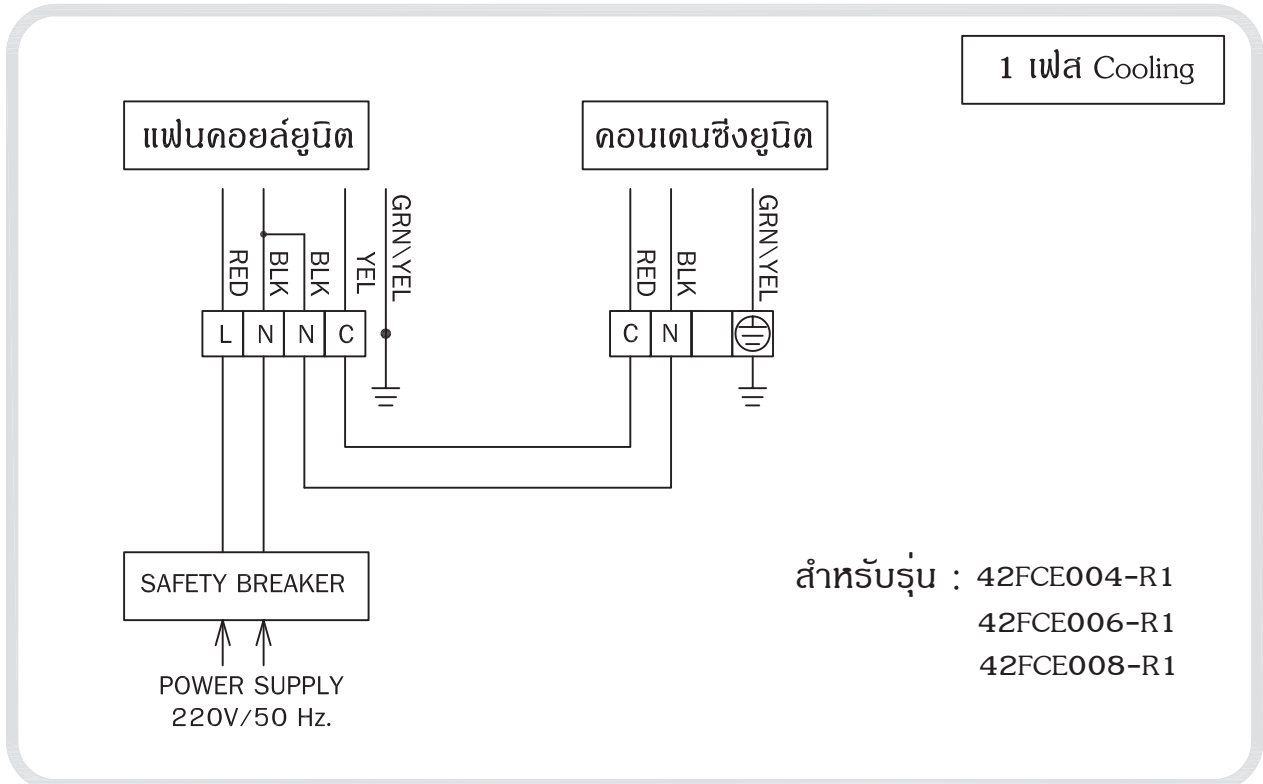
การเช็ดแก๊สรั่ว

- ตรวจสอบการรั่วซึมโดยใช้ฟองสบู่ทาที่ข้อต่อทุกอัน ตรวจสอบอย่างระมัดระวัง หลังการตรวจสอบแล้ว เช็ดฟองสบู่ออกให้หมด
- หุ้มข้อต่อที่แฟนคอยล์ยูนิตด้วยฉนวนสำหรับหุ้มท่อ และรัดด้วยพลาสติกแบนด์ 4 ชั้น เพื่อกันการกลั่นตัวเป็นหยดน้ำบริเวณข้อต่อ

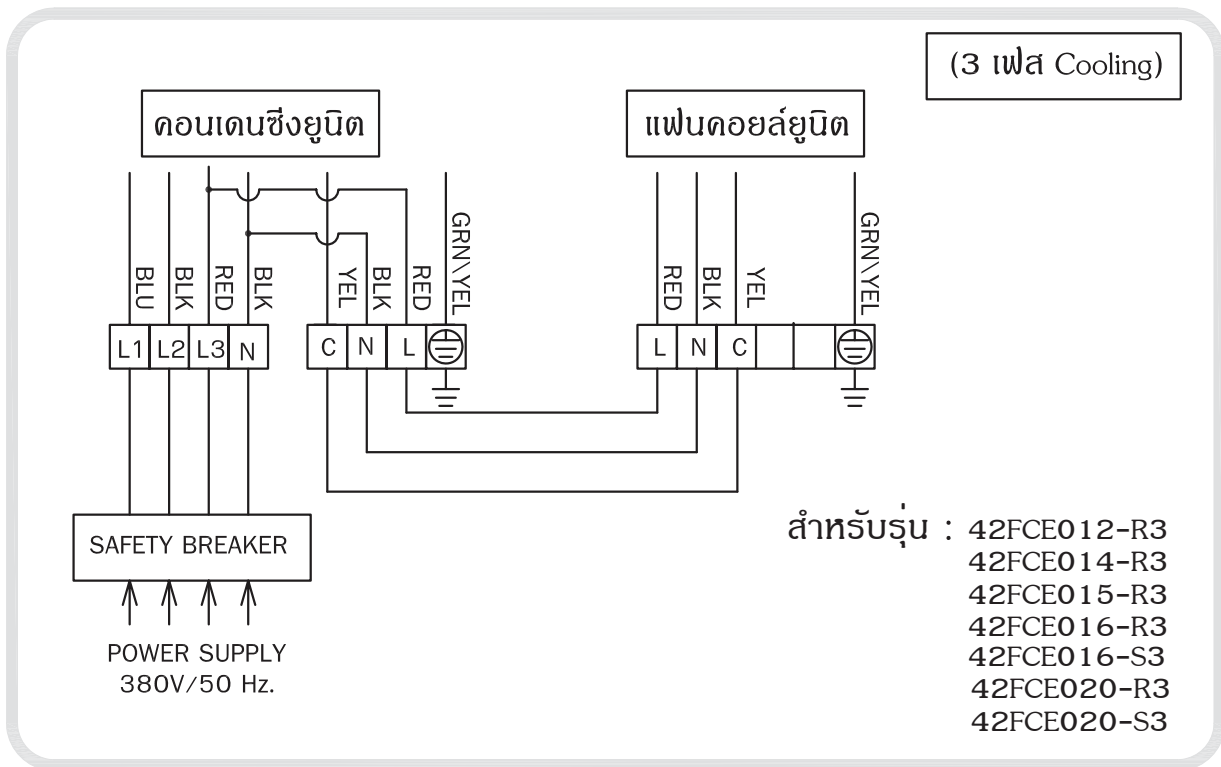


การเดินสายไฟ

- เดินสายไฟตามไดอะแกรมแสดงการเดินสายไฟ (อย่าสับเปลี่ยนสายไฟที่เดินไว้ภายในเครื่อง)
- ใช้ตัวนำที่ทำด้วยทองแดงเท่านั้น
- วิธีการขันสกรูบนขั้วไฟ
 1. ปลอกปลายสายไฟออก
 2. หลังจากต่อสายไฟแล้ว เช็คดูว่าขันสกรูที่ขั้วทุกตัวแน่นแล้ว



การเดินสายไฟ



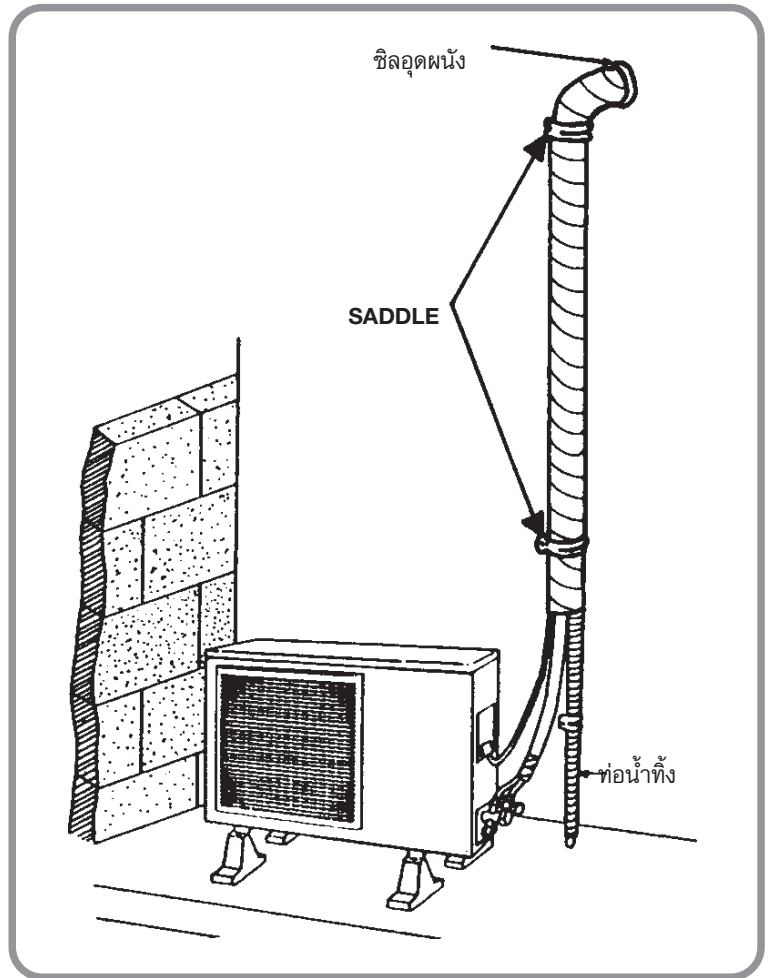
ลักษณะการเดินท่อน้ำยาและท่อระบายน้ำทิ้ง

การต่อท่อระบายน้ำทิ้งควรให้สูงกว่าพื้นดินและไม่ควรจุ่มลงในน้ำ
ท่อทั้งหมดควรยึดกับฝาผนังด้วย
แคล้มยึด (SADDLE)

ในกรณีที่คอนเดนซึ่งยูนิต

ติดตั้งต่ำกว่าแผงคอยล์ยูนิต (รูปที่ 1)

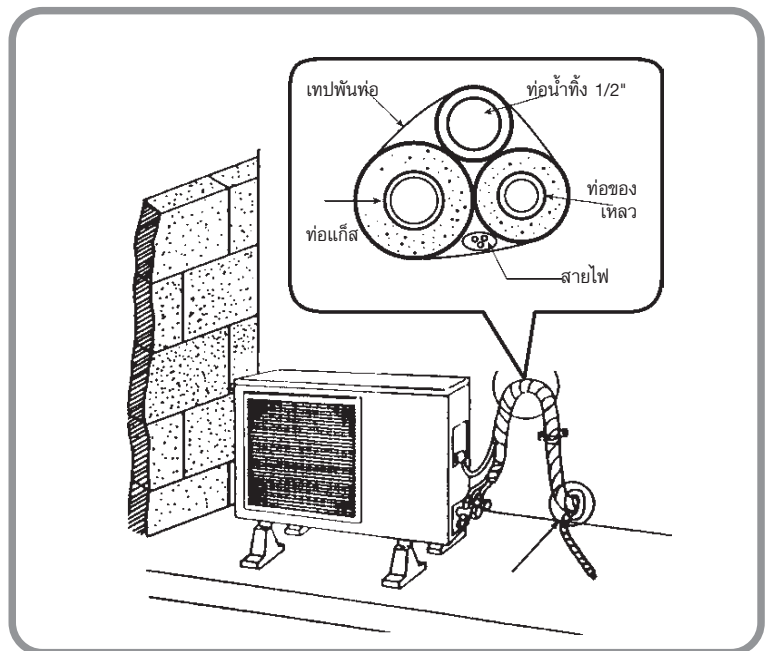
- 1 การพันเทป พันจากล่างขึ้นบน
- 2 ลักษณะของการพันท่อ ควรพันท่อทั้งหมดรวมกันแล้วยึดด้วยแคล้มยึด SADDLE กับผนัง



ในกรณีที่คอนเดนซึ่งยูนิต

ติดตั้งสูงกว่าแผงคอยล์ยูนิต (รูปที่ 2)

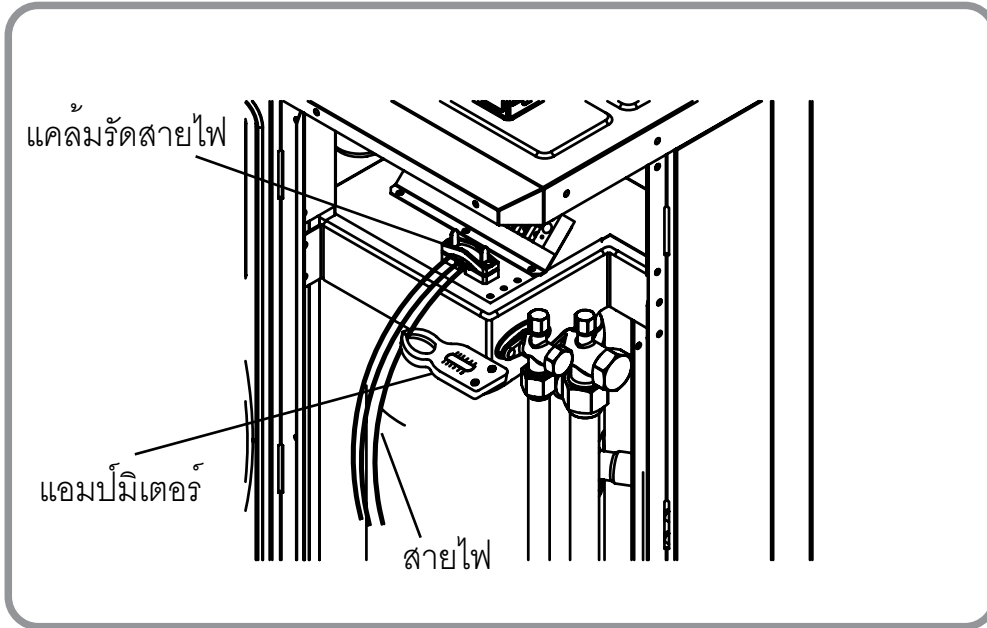
- 1 การพันเทป พันจากล่างขึ้นบน
- 2 ลักษณะของการเดินท่อ นำท่อทั้งหมดมารวมกัน พันเทปและทำการ TRAP (ทำให้โค้ง) เพื่อป้องกันน้ำไหลเข้าสู่ภายในห้อง (ดังรูป)
- 3 ยึดท่อทั้งหมดกับฝาผนังด้วยตัวแคล้มยึด SADDLE กับผนัง



ทดสอบการทำความเย็น

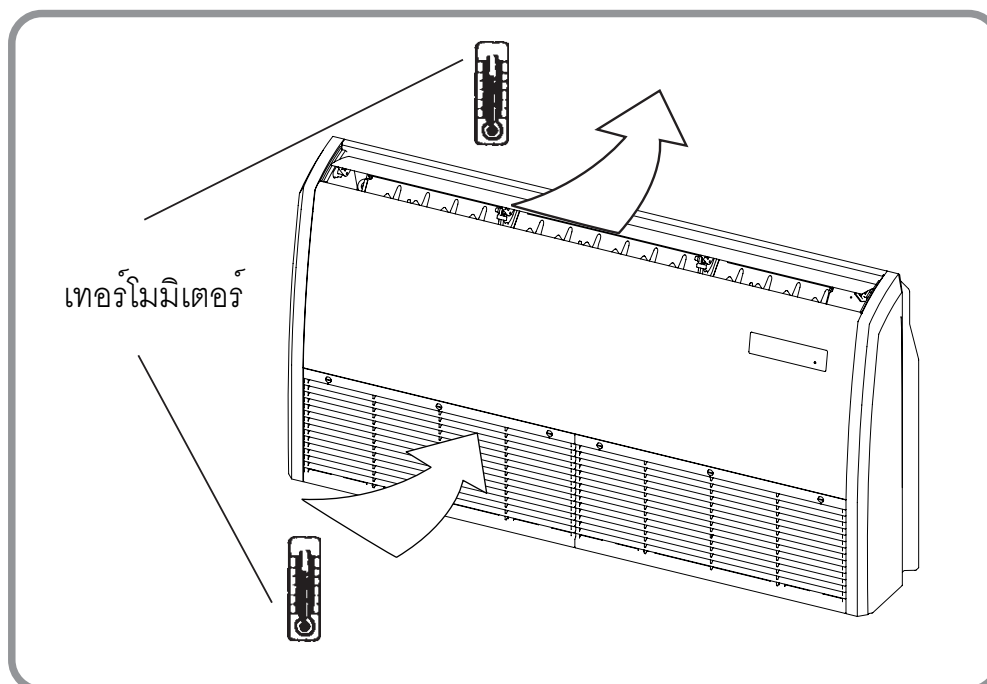
■ ทดสอบการเดินเครื่อง

- วัดแรงดันไฟฟ้าที่สายเมน ว่าเป็นไปตามเกณฑ์ปกติหรือไม่
- เปิดเครื่องในระบบทำความเย็นให้ทำงาน พร้อมตรวจวัดกระแสไฟฟ้าด้วยแอมป์มิเตอร์ว่าเป็นไปตามข้อมูลจำเพาะ (SPECIFICATION) ที่กำหนดหรือไม่ ถ้าไม่ถูกต้องให้ปิดเครื่องทันที ถ้าถูกต้องให้ทำงานต่อประมาณ 15 นาที หรือมากกว่า เพื่อบันทึกข้อมูลจำเพาะต่างๆ ต่อไปตามขั้นตอน



■ การปฏิบัติเพื่อหาค่าความเย็น

- วัดอุณหภูมิ เข้า-ออก ของลมเย็นด้วยเทอร์โมมิเตอร์
- ผลต่างของอุณหภูมิ เข้า-ออก ของเครื่องปรับอากาศจะต้องไม่ต่ำกว่า 8°C





United Technologies

turn to the experts



บริษัท บี.กริม แครเรียร์ (ประเทศไทย) จำกัด (สำนักงานใหญ่)

ชั้น 16 อาคารอินเตอร์ลิงค์ ทาวเวอร์

1858/78 ถนนบางนา-ตราด กม.4.5

บางนา กรุงเทพฯ 10260

โทรศัพท์ 66(0) 2762-9292 โทรสาร 66(0) 2751-4710

เลขประจำตัวผู้เสียภาษีอากร 0105556068444

B.GRIMM CARRIER (THAILAND) LIMITED (HEAD OFFICE)

16th FL.INTERLINK TOWER,

1858/78 BANGNA-TRAD ROAD KM. 4.5

BANGNA, BANGKOK 10260, THAILAND

TEL : 66(0)2762-9292 FAX : 66(0)2751-4710

TAX ID No. 0105556068444