



**คู่มือการติดตั้ง แพนคอล์ยูนิต
เครื่องปรับอากาศ "แคเรียร์"**

**รุ่น 42CLJ และ 42CLY
สารทำความเย็น R-32**



**แบบซ่อนซ่อนในฝ้าเพดาน
CEILING CONCEAL TYPE**



IM_42CLJ-Y_REV.1218

สารบัญ

	หน้า
1. ข้อควรระวังเพื่อความปลอดภัย	3
2. ชิ้นส่วนอุปกรณ์เสริม	6
3. ข้อมูลทั่วไป	7
4. ตารางแสดงข้อมูลทั่วไป	8
5. การเลือกสถานที่ติดตั้ง	9
6. การติดตั้ง	11
7. งานติดตั้งท่อระบายน้ำ	18
8. การเดินท่อสารทำความเย็น	19
9. การเดินสายไฟและการต่อสายไฟ	20
10. วงจรไฟฟ้า	21
11. การเริ่มเดินเครื่องและทดสอบการทำงาน	21
12. การบำรุงรักษา	21
13. การแก้ไขปัญหา/การตรวจสอบข้อขัดข้อง	22

1. ข้อควรระวังเพื่อความปลอดภัย

ผู้ผลิตไม่ขอรับผิดชอบต่อความเสียหายที่มีสาเหตุมาจากการละเลยไม่ปฏิบัติตามคำแนะนำในคู่มือเล่มนี้



อ่านข้อควรระวังในคู่มืออย่างละเอียดก่อนการใช้งาน



อุปกรณ์นี้ถูกเติมด้วยน้ำยา R-32

คำเตือนสารทำความเย็น R-32

- สารทำความเย็นที่ใช้ในเครื่องปรับอากาศนี้คือ R-32 มีคุณสมบัติติดไฟและไม่มีการกลั่นอย่างใดก็ตาม มันอาจเกิดการระเบิดได้ในบางสภาวะ แต่การติดไฟของสารทำความเย็นชนิดนี้จะต่ำ และสามารถติดไฟได้ด้วยเปลวไฟอย่างเดียว

- สารทำความเย็น R-32 มีข้อดีไม่เป็นอันตราย ไม่เป็นมลพิษต่อสิ่งแวดล้อม มีผลกระทบต่อภาวะเรือนกระจก ต่ำ มีคุณสมบัติด้านการถ่ายเทความร้อนที่มีประสิทธิภาพสูง

- เนื่องจากเป็นสารทำความเย็นที่ติดไฟ การติดตั้ง เคลื่อนย้าย และการทำความสะอาดเครื่องปรับอากาศ ให้ปล่อยเป็นหน้าที่ช่างผู้ชำนาญที่ปฏิบัติตามคู่มือติดตั้ง หรือศูนย์บริการใกล้บ้าน การติดตั้งเคลื่อนย้าย หรือเก็บเครื่องปรับอากาศจะต้องกระทำในห้องที่มีขนาดพื้นที่ใหญ่กว่า 4 m² (ตารางเมตร)

- การติดตั้งเคลื่อนย้าย หรือการเก็บเครื่องปรับอากาศจะต้องกระทำในห้องที่ไม่มีเครื่องมือเครื่องใช้ที่มีกระบวนการทำงานด้วยวิธีการจุดไฟ หรือทำให้เกิดประกายไฟต่อเนื่องตลอดเวลา (ตัวอย่าง เช่น การจุดไฟเครื่องที่ต้องการใช้ไฟ เตารุ่นต้ม เครื่องใช้ไฟฟ้าที่เป็นฮีตเตอร์)

อันตราย

- การติดตั้งเครื่องปรับอากาศ ควรติดตั้งโดยผู้ติดตั้งที่มีความชำนาญ หรือช่างบริการที่มีความชำนาญเท่านั้น

- ปิดตัวจ่ายไฟหลักก่อนการปฏิบัติงานที่เกี่ยวข้องกับไฟฟ้า ให้แน่ใจว่าได้ปิดสวิตช์ไฟทั้งหมดแล้ว การละเลยอาจทำให้เกิดไฟฟ้าช็อต

- ต่อสายไฟอย่างถูกต้อง ถ้าต่อสายผิดพลาด อาจทำให้อุปกรณ์ไฟฟ้าเกิดการเสียหายได้

- ตรวจสอบสายดินอย่าให้ขาดหรือหลุดก่อนการติดตั้ง

- อย่าติดตั้งใกล้กับแหล่งก๊าซไวไฟหรือไอก๊าซ การละเลยไม่ปฏิบัติตามคำแนะนำอาจเป็นผลให้เกิดเพลิงไหม้หรือระเบิด

- เพื่อเป็นการป้องกันตัวเครื่องภายในไม่ให้ร้อนเกินและไม่ทำให้เกิดอันตรายจากเพลิงไหม้ ต้องวางเครื่องให้ห่าง (มากกว่า 2 ม.) จากแหล่งความร้อน เช่น เครื่องกระจายความร้อน, เครื่องทำความร้อน เตาหลอม เตาไฟ เป็นต้น

- ในการเคลื่อนย้ายเครื่องปรับอากาศไปติดตั้งในที่อื่นๆ ควรระมัดระวังในการอัดน้ำยา (R-32) ถ้าอากาศหรือก๊าซใด ๆ ผสมเข้าไปในน้ำยา แรงดันก๊าซภายใน วงจรน้ำยาอาจสูงขึ้นแบบผิดปกติและอาจเป็นสาเหตุของการระเบิดของท่อ และเกิดอันตรายได้

• ในกรณีที่ก๊าซน้ำยาทำความเย็นรั่วออกจากท่อในระหว่างทำการติดตั้งให้รีบเปิดรับอากาศเข้ามาในห้อง ถ้าก๊าซน้ำยาทำความเย็นถูกทำให้ร้อนด้วยไฟ หรืออื่นๆจะทำให้เกิดก๊าซพิษ

คำเตือน

• อ่านคู่มือการติดตั้งอย่างละเอียดก่อนทำการติดตั้งเครื่องปรับอากาศ และปฏิบัติตามคำแนะนำในการติดตั้งเครื่องปรับอากาศ

• การติดตั้งเครื่องปรับอากาศ ควรติดตั้งโดยผู้ติดตั้งที่มีความชำนาญ หรือช่างบริการที่มีความชำนาญเท่านั้น

• การติดตั้งที่ไม่ถูกต้องอาจก่อให้เกิดการรั่วซึมของน้ำ ไฟฟ้าช็อตหรือเพลิงไหม้

• ห้ามใช้สารทำความเย็นใดๆ ที่แตกต่างจากที่ระบุไว้ ในการเติมหรือเปลี่ยนมีฉนวนนั้นอาจมีแรงดันสูงผิดปกติเกิดขึ้นในวงจรการทำงาน ซึ่งอาจทำให้ผลิตภัณฑ์นี้ทำงานผิดปกติหรือเกิดการระเบิดหรืออาจทำให้ท่านได้รับบาดเจ็บได้

• ก่อนทำการติดตั้ง บำรุงรักษา ซ่อมแซม หรือถอดชิ้นส่วน ตรวจสอบให้แน่ใจว่าได้โยกสวิตช์ของเครื่องตัดกระแสไฟฟ้าไปที่ตำแหน่ง OFF แล้ว มีฉนวนนั้นอาจถูกไฟฟ้าช็อตได้

• แขนงป้าย “กำลังทำงาน” โกล้เครื่องตัดกระแสไฟฟ้าขณะทำการติดตั้ง บำรุงรักษา ซ่อมแซม หรือถอดชิ้นส่วน เพื่อป้องกันอันตรายจากไฟฟ้าช็อต หากเครื่องตัดกระแสไฟฟ้าถูกโยกสวิตช์ไปที่ตำแหน่ง ON โดยการเข้าใจผิด

• สวมถุงมือป้องกัน และเสื้อผ้าที่ปลอดภัยสำหรับการทำงานขณะทำการติดตั้ง ซ่อมแซม หรือถอดชิ้นส่วน ห้ามสัมผัสครีบบะลูมิเนียม อาจได้รับอันตรายหากสัมผัสชิ้นส่วนดังกล่าว หากจำเป็นต้องสัมผัสครีบบะลูมิเนียม ควรสวมถุงมือป้องกันและเสื้อผ้าที่ปลอดภัยสำหรับการทำงานก่อนแล้วจึงลงมือปฏิบัติงาน

• ก่อนเปิดช่องดูดอากาศเข้า ต้องโยกสวิตช์ของเครื่องตัดกระแสไฟฟ้าไปที่ตำแหน่ง OFF มีฉนวนนั้นอาจได้รับบาดเจ็บจากการสัมผัสกับชิ้นส่วนที่หมุน ผู้ติดตั้งที่มีความชำนาญหรือช่างบริการที่มีความชำนาญเท่านั้น ที่จะเปิดช่องดูดอากาศเข้า และปฏิบัติงานที่ต้องการได้

• ก่อนการทำความสะอาดแผ่นกรองอากาศหรือชิ้นส่วนอื่นๆ ของตัวเครื่องภายนอก ต้องโยกสวิตช์ของเครื่องตัดกระแสไฟฟ้าไปที่ตำแหน่ง OFF และแขนงป้าย “กำลังทำงาน” โกล้เครื่องตัดกระแสไฟฟ้าก่อนลงมือปฏิบัติงาน

• ก่อนการปฏิบัติงานบนที่สูงควรตั้งป้ายเตือนเพื่อไม่ให้มีผู้ใดเดินเข้ามาใกล้บริเวณนั้น อุปกรณ์หรือวัตถุอื่นๆ อาจหล่นใส่ทำให้คนที่เดินอยู่ด้านล่างได้รับบาดเจ็บ ในขณะที่ปฏิบัติงาน ควรสวมหมวกนิรภัยเพื่อป้องกันวัตถุหล่นใส่

• สารทำความเย็นที่ใช้ในเครื่องปรับอากาศ คือ R-32

• เครื่องปรับอากาศต้องเคลื่อนย้ายในสภาพสมบูรณ์ หากส่วนใดส่วนหนึ่งของผลิตภัณฑ์เสียหายโปรดติดต่อผู้แทนจำหน่าย

• เมื่อต้องเคลื่อนย้ายเครื่องปรับอากาศด้วยมือ ต้องใช้คนอย่างน้อยสองคนหรือมากกว่า

• อย่าเคลื่อนย้ายหรือซ่อมเครื่องด้วยตนเอง เนื่องจากมีไฟฟ้าแรงสูงภายในเครื่องท่านอาจถูกไฟฟ้าดูดขณะถอดฝาครอบและตัวเครื่องหลัก

• หากต้องการเคลื่อนย้ายเครื่องปรับอากาศ ควรสวมรองเท้าที่เสริมการป้องกันบริเวณนิ้วเท้า

• ในการเคลื่อนย้ายเครื่อง ห้ามจับถือที่สายรัดกลองผลิตภัณฑ์ ท่านอาจบาดเจ็บได้หากสายขาด

การติดตั้ง

- การติดตั้งตัวเครื่องภายในแบบแขวน ควรใช้โบลต์ (M10 หรือ W3/8) และน็อต (M10 หรือ W3/8) ในการติดตั้งเท่านั้น

- ติดตั้งเครื่องปรับอากาศให้แน่นหนาบนพื้นที่ที่สามารถรับน้ำหนักได้ หากพื้นที่ดังกล่าวไม่สามารถรับน้ำหนักได้เพียงพอตัวเครื่องอาจร่วงหล่นลงมาทำให้ผู้ใช้บาดเจ็บได้

- ปฏิบัติตามคำแนะนำในคู่มือการติดตั้งเครื่องปรับอากาศ หากไม่ปฏิบัติตามคำแนะนำเหล่านี้ ตัวเครื่องอาจร่วงหล่นมาฟลิกคว่า หรือเกิดเสียงรบกวน เกิดการสั่นสะเทือน น้ำรั่วซึม หรือปัญหาอื่นๆ ได้

- ดำเนินการติดตั้งตามที่ระบุไว้เพื่อป้องกันสภาวะลมแรงและแผ่นดินไหว หากเครื่องปรับอากาศไม่ได้รับการติดตั้งอย่างถูกต้องตัวเครื่องอาจฟลิกคว่าหรือร่วงหล่นลงมาและก่อให้เกิดอุบัติเหตุได้

- หากก๊าซสารทำความเย็นรั่วซึมออกมาขณะทำการติดตั้ง ให้ระบายอากาศในห้องทันที หากก๊าซสารทำความเย็นรั่วซึมออกมาสัมผัสกับไฟ อาจก่อให้เกิดก๊าซที่เป็นพิษได้

การต่อท่อส่งสารทำความเย็น

- ติดตั้งท่อสารทำความเย็นระหว่างทำการติดตั้งให้เรียบร้อยก่อนที่จะเปิดเครื่องปรับอากาศ หากคอมเพรสเซอร์ทำงานขณะที่ วาล์วยังเปิดอยู่และไม่มีท่อสารทำความเย็น คอมเพรสเซอร์จะดูดอากาศเข้าไปและทำให้วงจรทำความเย็นมีแรงดันเกิน ซึ่งอาจจะส่งผลให้เกิดอันตรายต่อผู้ใช้ได้

- ชันแฟลร์นัทให้แน่นด้วยประแจวัดแรงบิดตามวิธีที่กำหนดไว้หากขันแฟลร์นัทแน่นเกินไปอาจทำให้เกิดรอยร้าวที่แฟลร์นัท หลังการใช้งานเป็นระยะเวลานาน ซึ่งอาจก่อให้เกิดการรั่วซึมของสารทำความเย็น

- หลังทำการติดตั้ง ควรตรวจสอบให้แน่ใจว่า ก๊าซสารทำความเย็น ไม่มีการรั่วซึม หากก๊าซสารทำความเย็นรั่วซึมออกมาในห้อง และสัมผัสถูกต้นเพลิง เช่น เตาทำอาหาร อาจก่อให้เกิดก๊าซที่เป็นพิษได้

- เมื่อทำการติดตั้งหรือเคลื่อนย้ายเครื่องปรับอากาศ ให้ปฏิบัติตามคำแนะนำในคู่มือการติดตั้งและใส่หน้ากากทั้งหมด เพื่อจะได้ ไม่มีก๊าซอื่นผสมอยู่ในวงจรทำความเย็นนอกเหนือจาก สารทำความเย็น เครื่องปรับอากาศอาจทำงานผิดปกติหากไม่มี การไล่อากาศทั้งหมดเสียก่อน

- ต้องใช้ก๊าซไนโตรเจนเพื่อทดสอบการฉีกแน่นไม่ให้อากาศเข้า

- ควรเชื่อมต่อท่อเติมน้ำยาตามวิธีการเพื่อไม่ให้ท่อหลุดออกจากกัน

การเดินสายไฟ

- การดำเนินการเกี่ยวกับไฟฟ้ากับเครื่องปรับอากาศต้องกระทำโดยผู้ติดตั้งที่มีความชำนาญ หรือช่างบริการที่มี ความชำนาญเท่านั้น ผู้ที่ไม่มีความชำนาญไม่สามารถดำเนินการเองได้ เพราะการดำเนินการที่ไม่เหมาะสม อาจก่อให้เกิดไฟฟ้าดูดและ/หรือไฟฟ้ารั่วได้

- เมื่อเชื่อมต่อสายไฟ ซ่อมแซมชิ้นส่วนทางไฟฟ้า หรือดำเนินงานด้านอื่นๆ เกี่ยวกับไฟฟ้า ช่างไฟควรสวมถุงมือเพื่อป้องกัน รongเท้า และเสื้อผ้าที่เป็นฉนวน เพื่อป้องกันไฟฟ้าช็อต การไม่สวมใส่อุปกรณ์ป้องกัน อาจก่อให้เกิดไฟฟ้าช็อตได้

- ใช้สายไฟที่มีคุณสมบัติตรงตามที่กำหนดไว้ในข้อบังคับในท้องถิ่น และข้อกำหนดทางกฎหมาย การใช้สายไฟที่ไม่ตรงตามคุณสมบัติอาจเพิ่มความเสี่ยงในการเกิดไฟฟ้าช็อต ไฟฟ้ารั่ว คว้นไฟ และ/หรือเพลิงไหม้

- ต่อสายดิน (งานสายกราวนด์) การต่อสายดินที่ไม่สมบูรณ์อาจก่อให้เกิดไฟฟ้าช็อต

- ห้ามต่อสายดินกับท่อก๊าซ ท่อน้ำ และสายล่อฟ้า หรือสายดินของโทรศัพท์
- หลังซ่อมแซมหรือย้ายที่ติดตั้ง ควรตรวจสอบให้แน่ใจว่าได้เชื่อมต่อสายดินอย่างถูกต้องแล้ว
- ติดตั้งเครื่องตัดกระแสไฟฟ้าที่มีคุณสมบัติตรงตามที่กำหนดไว้ในคู่มือการติดตั้งข้อบังคับในท้องถิ่น

และข้อกำหนดทาง กฎหมาย

- ติดตั้งเครื่องตัดกระแสไฟฟ้าในที่ที่ผู้ตรวจสอบสามารถเข้าถึงได้โดยสะดวก
- เมื่อติดตั้งเครื่องตัดกระแสไฟฟ้านอกอาคาร ควรเลือกใช้เครื่องตัดกระแสไฟฟ้าที่ออกแบบมาเพื่อ

การใช้งานนอกอาคาร

- ไม่ควรพ่วงต่อสายไฟให้ยาวขึ้น ปัญหาด้านการเชื่อมต่อในที่ที่มีการพ่วงต่อสายไฟอาจเพิ่มความเสียหายในการเกิดควันไฟหรือเพลิงไหม้
- ควรเดินสายไฟตามข้อกำหนดทางกฎหมายและข้อบังคับในชุมชนรวมถึงคู่มือการติดตั้ง การไม่กระทำตามอาจส่งผลให้เสียชีวิตจากการถูกไฟดูดหรือเกิดไฟฟ้าลัดวงจร

การทดสอบการทำงาน

• ก่อนเปิดใช้งานเครื่องปรับอากาศภายหลังการติดตั้ง ควรตรวจสอบให้แน่ใจว่าฝาครอบกล่องควบคุมไฟของตัวเครื่องภายใน และแผงบริการของตัวเครื่องภายนอกปิดสนิท และโยกสวิตช์เครื่องตัดกระแสไฟฟ้าไปที่ตำแหน่ง ON แล้ว คุณอาจโดนไฟฟ้า ช็อตได้หากเปิดเครื่องปรับอากาศ โดยไม่ได้ตรวจสอบสิ่งเหล่านี้เสียก่อน

• หากเกิดปัญหาใดๆ กับเครื่องปรับอากาศ (เช่น กลิ่นไหม้ เสียงผิดปกติ ไม่สามารถทำความเย็นหรือทำให้อากาศอุ่นขึ้น หรือมีน้ำรั่วซึมออกมา) อย่าสัมผัสเครื่องปรับอากาศ ให้โยกสวิตช์เครื่องตัดกระแสไฟฟ้าไปที่ตำแหน่ง OFF แล้วติดต่อช่างบริการที่มีความชำนาญ ตรวจสอบให้แน่ใจว่าจะไม่มีใครเปิดเครื่องปรับอากาศ (โดยการติดป้าย "ชำรุด" ใกล้เคียง กับเครื่องตัดกระแสไฟฟ้า เป็นต้น) จนกระทั่งช่างบริการที่มีความชำนาญมาถึง หากยังใช้เครื่องปรับอากาศในขณะที่มีความผิดปกติ อาจทำให้กลไกการทำงานเกิดปัญหาเพิ่มขึ้นหรือส่งผลให้เกิด ไฟฟ้าช็อต หรือปัญหาอื่นๆ ได้

• เมื่อติดตั้งเสร็จสมบูรณ์แล้ว ควรตรวจหากการรั่วไหลของสารทำความเย็นและการระบายน้ำจากนั้นทำการทดสอบการทำงาน เพื่อตรวจสอบว่าเครื่องปรับอากาศทำงานได้อย่างถูกต้อง


คำอธิบายสำหรับผู้ใช้

• เมื่อติดตั้งเสร็จสมบูรณ์แล้ว ให้แจ้งผู้เช่าว่าเครื่องตัดกระแสไฟฟ้าติดตั้งอยู่ที่ใด หากผู้ใช้ไม่ทราบตำแหน่งเครื่องตัดกระแสไฟฟ้าอยู่ที่ใด ผู้ใช้จะไม่สามารถปิดเครื่องตัดกระแสไฟฟ้าได้เมื่อมีปัญหาใดๆ เกิดขึ้นกับเครื่องปรับอากาศ

• หากช่องพัดลมเสียหาย อย่าเข้าไปใกล้ตัวเครื่องภายนอก ให้โยกสวิตช์ของเครื่องตัดไฟฟ้าไปที่ตำแหน่ง OFF แล้วติดต่อให้ช่าง บริการที่มีความชำนาญมาซ่อม อย่าโยกสวิตช์ของเครื่องตัดไฟฟ้าไปที่ตำแหน่ง ON จนกว่าจะซ่อมเรียบร้อยแล้ว

• ภายหลังจากติดตั้ง ควรอธิบายให้ลูกค้าทราบถึงวิธีการใช้งานรวมทั้งการบำรุงรักษาเครื่องตามคู่มือผู้ใช้งาน

2. ชิ้นส่วนอุปกรณ์เสริม

ชื่อชิ้นส่วน	จำนวน	รูปร่าง
คู่มือการติดตั้งเครื่องปรับอากาศ (ตรวจสอบให้แน่ใจว่าลูกค้าได้รับคู่มือนี้)	1 เล่ม	

หมายเหตุ : แฟนคอยล์ยูนิตแบบแขวนซ่อนในฝ้าเพดาน รุ่น 42CLJ และ 42CLY ในรุ่นมาตรฐาน จะไม่มีชุดรีโมทคอนโทรลติดไปกับเครื่อง

3. ข้อมูลทั่วไป

แฟนคอยล์ยูนิต แครีเรียร์รุ่น 42CLJ และ 42CLY ออกแบบมาเป็นพิเศษเพื่อให้เหมาะกับการติดตั้ง ซ่อนในฝ้าเพดานเดินท่อลมระบบน้ำยาใช้งานร่วมกับชุดระบายความร้อน (คอนเดนซิ่งยูนิต) อีกทั้งยังมี OPTION ในรุ่น WITH PLENUM และรุ่น WITH CABINET ก่อนทำการติดตั้งผู้ทำการติดตั้งควรตรวจสอบว่าส่วนประกอบต่างๆ อยู่ในสภาพเรียบร้อย หากตรวจสอบพบว่ามีชำรุดเสียหายจากการขนส่ง กรุณาแจ้งไปยังผู้จัดจำหน่ายทันที

4. ตารางแสดงข้อมูลทั่วไป

หมายเลขรุ่น	42CLJ 004X	42CLJ 006X	42CLJ 008X	42CLJ 010X	42CLJ 012X	42CLJ 014X	
ปริมาณลม (ลูกบาศก์ฟุต/นาที)	400	600	800	1000	1200	1400	
ระบบไฟฟ้า (โวลต์/เฟส/เฮิรตซ์)	220/1/50						
พิกัดกำลังไฟฟ้า (วัตต์)	63	109	176	226	262	262	
สารทำความเย็น	R-32						
พัดลม	ชนิด	DIRECT DRIVEN FORWARD CURVED CENTRIFUGAL FAN					
	จำนวน (ตัว)	2					
มอเตอร์พัดลม	ชนิด	PERMANENT SPLIT CAPACITOR TYPE					
	จำนวน (ตัว)	1					
	กำลัง (แอมป์)	1/15	1/8	1/9	1/8	1/5	1/5
	พิกัดกระแสไฟ (แอมป์)	0.30	0.76	0.84	1.08	1.28	1.28
	ระดับพัดลม	4 SPEED					
ขนาดท่อน้ำยา	ท่อส่ง (นิ้ว)	1/4			3/8		
	ท่อกลับ (นิ้ว)	3/8	1/2		5/8		
ขนาดท่อน้ำทิ้ง OD. (นิ้ว)	3/4						
ขนาดตัวเครื่อง without plenum (standard)	กว้าง (มม.)	905		1030	1105	1385	
	สูง (มม.)	285		335			
	ลึก (มม.)	515			530	575	
	น้ำหนัก (กก.)	16	19	23	26	32	
ขนาดตัวเครื่อง with plenum (option)	กว้าง (มม.)	905		1030	1105	1385	
	สูง (มม.)	290		340			
	ลึก (มม.)	615			670		
	น้ำหนัก (กก.)	22	25	30	34	40	
ขนาดตัวเครื่อง with cabinet (option)	กว้าง (มม.)	875		1000	1080	1355	
	สูง (มม.)	280		325			
	ลึก (มม.)	620			670		
	น้ำหนัก (กก.)	21	24	29	33	39	

หมายเลขรุ่น	42CLY 004X	42CLY 006X	42CLY 008X	42CLY 010X	42CLY 012X	42CLY 014X	42CLY 016X	42CLY 020X	
ปริมาณลม (ลูกบาศก์ฟุต/นาที)	400	600	800	1000	1200	1400	1600	2000	
ระบบไฟฟ้า (โวลต์/เฟส/เฮิรตซ์)	220/1/50								
พิกัดกำลังไฟฟ้า (วัตต์)	107	161	170	253	337	355	491	487	
สารทำความเย็น	R-32								
พัดลม	ชนิด	DIRECT DRIVEN FORWARD CURVED CENTRIFUGAL FAN							
	จำนวน (ตัว)	2							
มอเตอร์พัดลม	ชนิด	PERMANENT SPLIT CAPACITOR TYPE							
	จำนวน (ตัว)	1							
	กำลัง (แอมป์)	1/22	1/8	1/7	1/4	1/3	1/3	1/2	1/2
	พิกัดกระแสไฟ (แอมป์)	0.51	0.77	0.81	1.21	1.61	1.70	2.35	2.33
	ระดับพัดลม	4 SPEED							
ขนาดท่อน้ำยา	ท่อส่ง (นิ้ว)	1/4			3/8				
	ท่อกลับ (นิ้ว)	3/8	1/2		5/8		3/4		
ขนาดท่อน้ำทิ้ง OD. (นิ้ว)	3/4								
ขนาดตัวเครื่อง without plenum (standard)	กว้าง (มม.)	905			1030	1195		1385	
	สูง (มม.)	240	255	285			335		
	ลึก (มม.)	505		515	530		575		
	น้ำหนัก (กก.)	15	17	19.5	24	26	28	30	32
ขนาดตัวเครื่อง with plenum (option)	กว้าง (มม.)	905			1030	1195		1385	
	สูง (มม.)	240	255	285			335		
	ลึก (มม.)	570	585		620		670		
	น้ำหนัก (กก.)	20.5	23	25.5	30.5	33.5	36.5	39.5	41.5
ขนาดตัวเครื่อง with cabinet (option)	กว้าง (มม.)	875			1000	1155		1355	
	สูง (มม.)	230	250	280			325		
	ลึก (มม.)	555	570		600		670		
	น้ำหนัก (กก.)	20	22	24.5	29.5	33.5	35.5	38.5	40.5

5. การเลือกสถานที่ติดตั้ง

เลือกตำแหน่งสำหรับตัวเครื่องภายในที่มีอากาศเย็นถ่ายเทหมุนเวียนอย่างสม่ำเสมอ

หลีกเลี่ยงการติดตั้งในสถานที่ที่มีลักษณะดังนี้

- บริเวณที่มีปริมาณเกลือในมวลอากาศสูง (พื้นที่ชายทะเล)
- บริเวณที่บรรยากาศมีสภาพเป็นกรดหรือด่าง (เช่น บริเวณน้ำพุร้อน โรงงานที่มีการผลิตสารเคมี

หรือยา และสถานที่ที่ไอเสียจากอุปกรณ์ที่มีการเผาไหม้อาจถูกดูดเข้าไปในตัวเครื่องได้) การติดตั้งในสถานที่ดังกล่าวอาจทำให้ตัวแลกเปลี่ยนความร้อน (ครีบอลูมิเนียมและท่อทองแดง) และชิ้นส่วนอื่นๆ สึกกร่อนได้

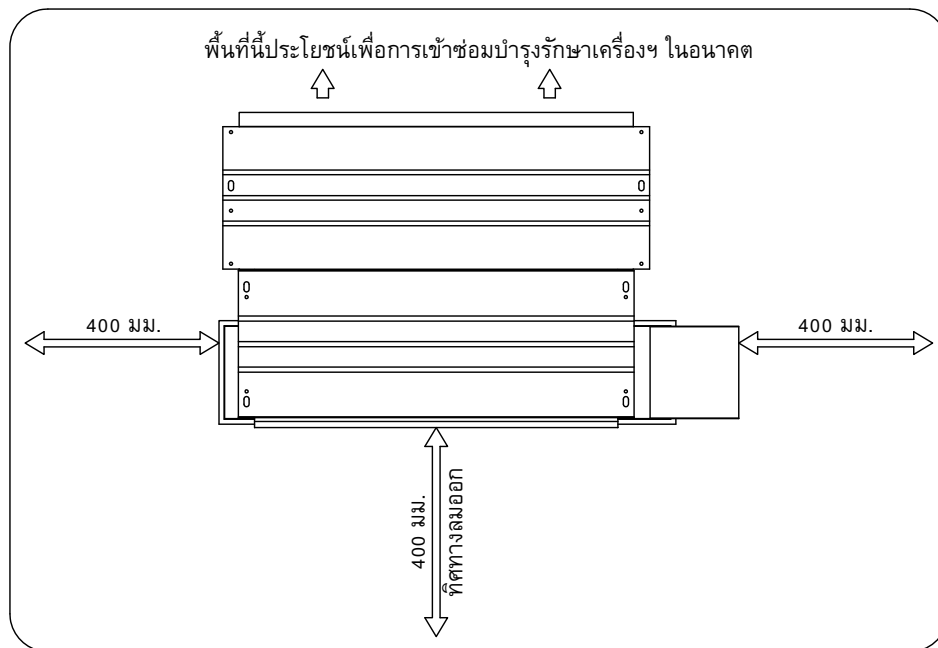
- บริเวณที่บรรยากาศมีสภาพเป็นกรดหรือด่าง (เช่น บริเวณน้ำพุร้อน โรงงานที่มีการผลิตสารเคมี หรือยา และสถานที่ที่ไอเสียจากอุปกรณ์ที่มีการเผาไหม้อาจถูกดูดเข้าไปในตัวเครื่องได้) การติดตั้งในสถานที่ดังกล่าวอาจทำให้ตัวแลกเปลี่ยนความร้อน (ครีบอลูมิเนียมและท่อทองแดง) และชิ้นส่วนอื่นๆ สึกกร่อนได้
- บริเวณที่มีเหล็กหรือผงโลหะต่างๆ หากมีเหล็กหรือผงโลหะติดอยู่ หรือสะสมภายในเครื่องปรับอากาศ อาจก่อให้เกิดการระเบิดและเกิดเพลิงไหม้ขึ้นเองได้
- บริเวณที่บรรยากาศมีละอองน้ำมันหรือน้ำมันหล่อลื่นเครื่องจักรประเภทอื่นๆ การติดตั้งในสถานที่ดังกล่าวอาจทำให้ตัวแลกเปลี่ยนความร้อนสึกกร่อน ละอองอาจปิดกั้นการแลกเปลี่ยนความร้อน ชิ้นส่วนที่เป็นพลาสติกจะเสียหาย ฉนวนกันความร้อนหลุดออก และเกิดปัญหาอื่นๆ ตามมา
- บริเวณที่มีไอระเหยจากน้ำมันสำหรับใช้กับอาหาร (เช่น ห้องครัวที่มีการใช้น้ำมันสำหรับใช้ปรุงอาหาร) แผ่นกรองอากาศที่อุดตันอาจทำให้ประสิทธิภาพการทำงานของเครื่องปรับอากาศลดลง เกิดการควบแน่น ชิ้นส่วนที่เป็นพลาสติกเสียหาย และเกิดปัญหาอื่นๆ ตามมา
- บริเวณที่ใกล้สิ่งกีดขวาง เช่น ช่องระบายอากาศ หรือ โคมไฟที่อาจกีดขวางการไหลของกระแสลม (การกีดขวางการไหลของกระแสลมอาจทำให้ประสิทธิภาพการทำงานของเครื่องปรับอากาศลดลงหรือทำให้ตัวเครื่องหยุดทำงาน)
- บริเวณที่มีการใช้เครื่องกำเนิดไฟฟ้าจากภายในเพื่อจ่ายไฟ ความถี่จากสายไฟและแรงเคลื่อนไฟฟ้าอาจผันผวน ผลที่ตามมาคือทำให้เครื่องปรับอากาศทำงานไม่ถูกต้อง
- อย่าใช้เครื่องปรับอากาศเพื่อวัตถุประสงค์เฉพาะด้าน (เช่น เพื่อเก็บรักษาอาหาร พืช เครื่องมือวัดละเอียด หรือผลงานศิลปะ) (คุณภาพของสิ่งของที่เก็บรักษาอาจลดลง)
- บริเวณที่มีความถี่สูง (จากอุปกรณ์อินเวอร์เตอร์ เครื่องกำเนิดไฟฟ้าจากภายใน อุปกรณ์ทางการแพทย์ หรืออุปกรณ์สื่อสาร) (การทำงานบกพร่อง หรือปัญหาด้านการควบคุมที่เกิดขึ้นในเครื่องปรับอากาศ หรือสัญญาณเสียงรบกวนอาจส่งผลกระทบต่อการทำงานของอุปกรณ์)
- บริเวณที่มีสิ่งของอยู่ใต้ตัวเครื่องที่ติดตั้งซึ่งอาจได้รับความเสียหายจากความเปียกชื้น (หากช่องระบายอากาศหรือระดับความชื้นสูงกว่า 80 % จะเกิดการควบแน่นกลายเป็นหยดน้ำจากตัวเครื่องภายในจนอาจก่อให้เกิดความเสียหายต่อสิ่งที่อยู่ใต้ตัวเครื่องได้)
- ในกรณีของระบบแบบไร้สาย ห้องที่มีหลอดไฟฟลูออเรสเซนต์แบบอินเวอร์เตอร์ หรือบริเวณที่ถูกแสงแดดส่องโดยตรง (อาจไม่ได้รับสัญญาณจากรีโมทคอนโทรลไร้สาย)
- บริเวณที่มีการใช้สารละลายอินทรีย์ ไม่สามารถใช้เครื่องปรับอากาศนี้เพื่อทำความเย็น กรดคาร์บอนิกเหลว หรือใช้ในโรงงานเคมี
- บริเวณใกล้ประตูหรือหน้าต่างซึ่งเครื่องปรับอากาศอาจสัมผัสความร้อน อากาศภายนอกที่มีความชื้นสูง (อาจทำให้มีหยดน้ำ)
- พื้นที่ติดตั้งของเครื่องในฝ้า ควรจัดทำกล่องลมกลับ (RETURN CHAMBER) ครอบตัวเครื่องและช่องลมกลับ ไม่ควรปล่อยให้เครื่องดูดลมในช่องเปิดฝ้า

พื้นที่ติดตั้ง

- จุดที่จะทำการยึดบนฝ้าหรือโครงสร้างต้องมีความแข็งแรงเพียงพอในการรับน้ำหนัก และการสั่นสะเทือนเครื่อง

- ควรติดตั้งในตำแหน่งที่สามารถเดินท่อสารทำความเย็น และสายไฟจากแหล่งจ่าย หรือจากคอนเดนซิ่งยูนิตได้สะดวก
- พื้นที่ ที่ต้องการใช้ในการติดตั้งเครื่อง ควรมีพื้นที่โดยรอบพื้นที่ติดตั้งนั้น เพื่อประโยชน์ในการตรวจสอบ และซ่อมบำรุงเครื่องฯในอนาคต

พื้นที่น้อยสุดที่ต้องเผื่อไว้รอบข้างตัวเครื่องฯ



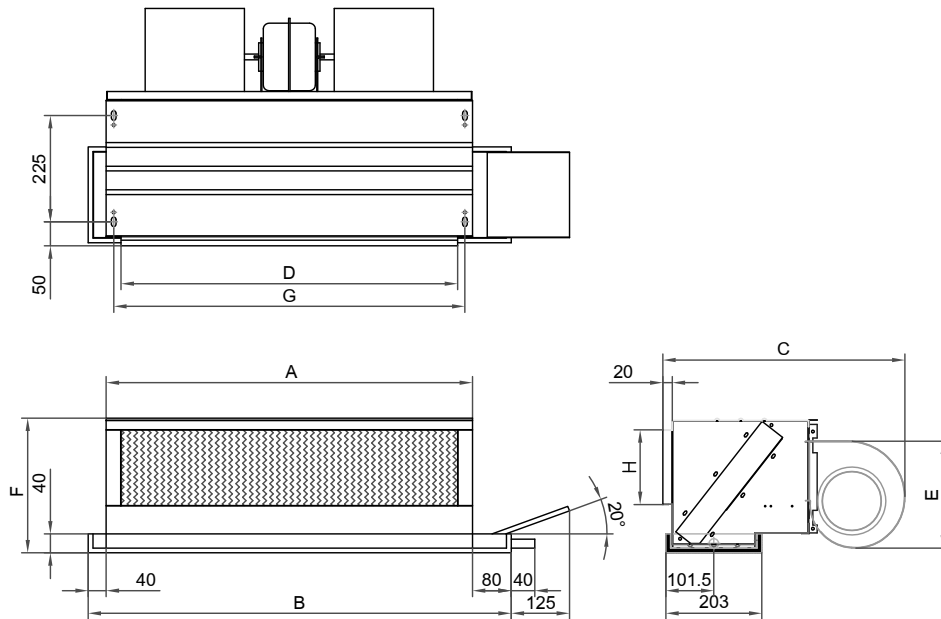
6. การติดตั้ง

ข้อควรระวัง

- โปรดปฏิบัติตามกฎต่อไปนี้อย่างเคร่งครัดเพื่อป้องกันความเสียหายที่จะเกิดกับตัวเครื่องภายใน และเพื่อป้องกันผู้ใช้จากการได้รับบาดเจ็บ
- อย่าวางสิ่งของที่มีน้ำหนักมากไว้บนตัวเครื่องภายในหรือขึ้นไปบนตัวเครื่องภายใน (แม้ตัวเครื่องจะยังอยู่ในกล่องก็ตาม) หากเป็นไปได้ ให้ยกตัวเครื่องภายในทั้งที่ยังบรรจุอยู่ในกล่อง หากต้องยกตัวเครื่องภายในที่ไม่ได้บรรจุในกล่อง ให้ห่อหุ้มด้วยผ้ากันกระแทกหรือวัสดุอื่นๆ เพื่อไม่ให้ตัวเครื่องเสียหาย
- ใช้คน 2 คนหรือมากกว่าเพื่อยกกล่อง และห้ามใช้สายรัดพลาสติกรัดตำแหน่งอื่นนอกเหนือจากที่ระบุไว้
- หากต้องการติดตั้งอุปกรณ์ลดการสั่นสะเทือนเข้ากับสตั๊ดสำหรับแขวน ตรวจสอบให้แน่ใจว่าอุปกรณ์ดังกล่าวจะไม่เพิ่มการสั่นสะเทือนให้กับตัวเครื่องหลังการติดตั้ง

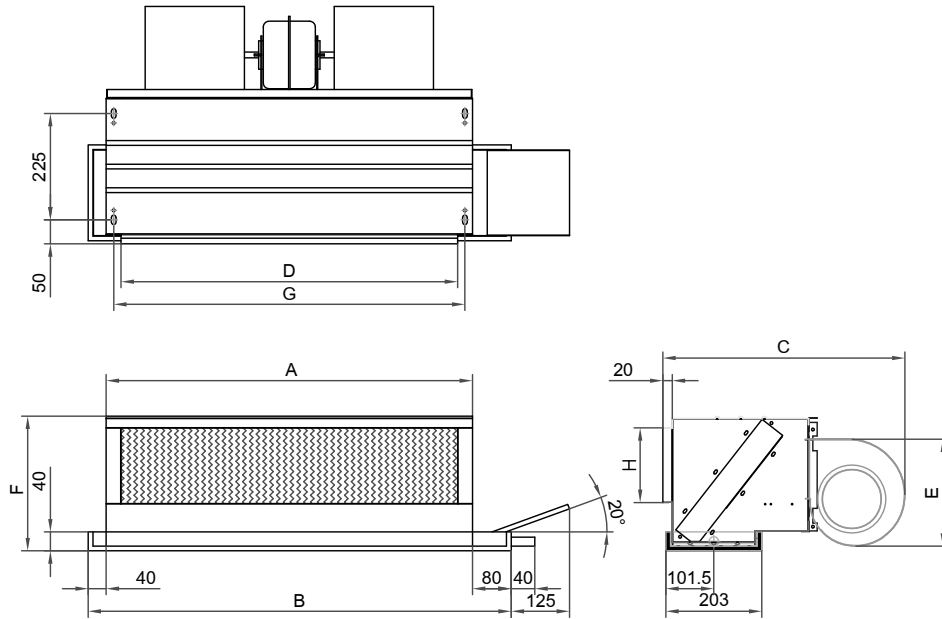
มิติของเครื่อง

42CLJ WITHOUT PLENUM (STANDARD)



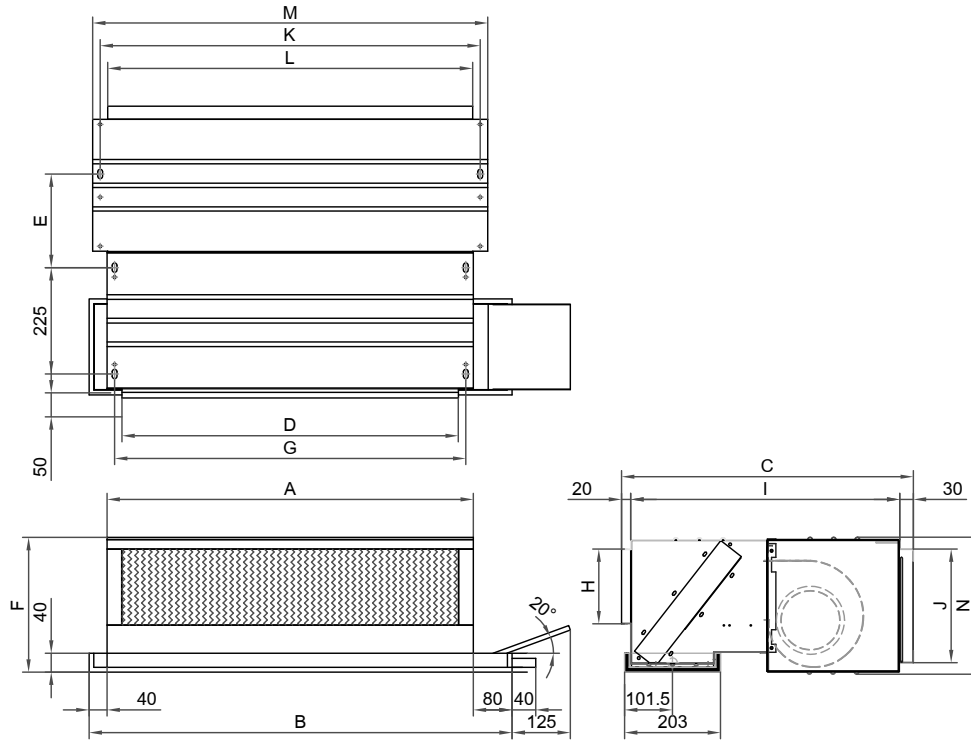
DIMENSION	SIZE					
	004	006	008	010	012	014
A	775	775	900	980	1080	1255
B	905	905	1030	1105	1205	1385
C	515	515	515	530	575	575
D	710	710	840	915	1015	1195
E	225	225	225	240	270	270
F	285	285	335	335	335	335
G	745	745	870	945	1045	1225
H	160	160	205	205	205	205

42CLY WITHOUT PLENUM (STANDARD)



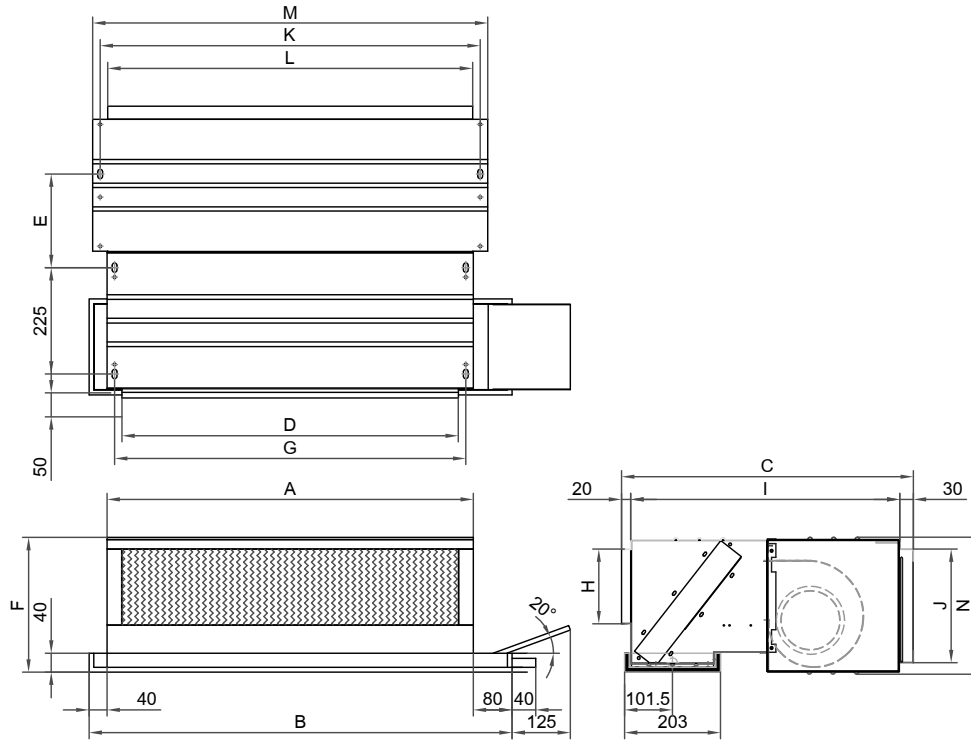
DIMENSION	SIZE							
	004	006	008	010	012	014	016	020
A	775	775	775	900	1055	1055	1255	1255
B	905	905	905	1030	1195	1195	1385	1385
C	505	505	515	530	530	575	575	575
D	710	710	710	840	990	990	1195	1195
E	205	205	225	240	240	265	270	270
F	240	255	285	285	285	335	335	335
G	745	745	745	870	1020	1020	1225	1225
H	140	155	160	160	160	205	205	205

42CLJ WITH PLENUM (OPTION)



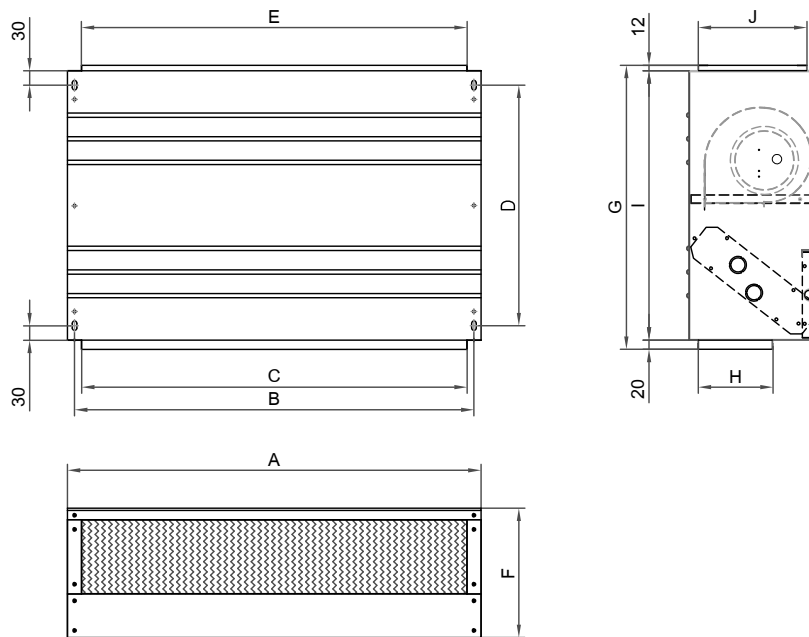
DIMENSION	SIZE					
	004	006	008	010	012	014
A	775	775	900	980	1080	1255
B	905	905	1030	1105	1205	1385
C	615	617	670	670	670	670
D	710	710	840	915	1015	1195
E	200	200	225	225	225	225
F	285	285	335	335	335	335
G	745	745	870	945	1045	1225
H	160	160	205	205	205	205
I	570	570	620	620	620	620
J	240	240	290	290	290	290
K	805	805	930	1005	1110	1285
L	770	770	900	975	1080	1255
M	835	835	965	1040	1140	1320
N	290	290	340	340	340	340

42CLY WITH PLENUM (OPTION)



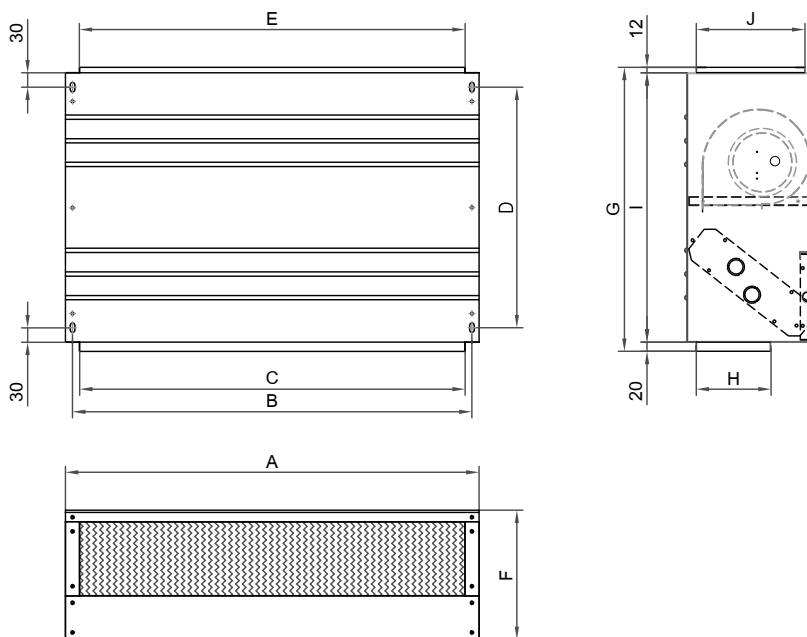
DIMENSION	SIZE							
	004	006	008	010	012	014	016	020
A	775	775	775	900	1055	1055	1255	1255
B	905	905	905	1030	1195	1195	1385	1385
C	570	585	620	620	620	670	670	670
D	710	710	710	840	990	990	1195	1195
E	175	180	200	200	200	225	225	225
F	240	255	285	285	285	335	335	335
G	745	745	745	870	1020	1020	1225	1225
H	140	155	160	160	160	205	205	205
I	520	535	570	570	570	620	620	620
J	195	210	240	240	240	290	290	290
K	805	805	805	930	1085	1085	1285	1285
L	770	770	770	900	1050	1050	1255	1255
M	835	835	835	965	1115	1115	1320	1320
N	240	255	290	290	290	340	340	340

42CLJ WITH CABINET (OPTION)



DIMENSION	SIZE					
	004	006	008	010	012	014
A	875	875	1000	1080	1180	1355
B	845	845	970	1050	1150	1325
C	815	815	940	1020	1120	1295
D	510	510	560	560	560	560
E	815	815	940	1020	1120	1295
F	280	280	325	325	325	325
G	620	620	670	670	670	670
H	155	155	230	230	230	230
I	570	570	620	620	620	620
J	230	230	270	270	270	270

42CLY WITH CABINET (OPTION)



DIMENSION	SIZE							
	004	006	008	010	012	014	016	020
A	875	875	875	1000	1155	1155	1355	1355
B	845	845	845	970	1125	1125	1325	1325
C	815	815	815	940	1095	1095	1295	1295
D	460	475	510	510	510	560	560	560
E	815	815	815	940	1095	1095	1295	1295
F	230	250	280	280	280	325	325	325
G	555	570	600	600	600	670	670	670
H	140	155	160	160	160	205	230	230
I	525	540	570	570	570	620	620	620
J	185	205	230	230	230	275	270	270

7. งานติดตั้งท่อระบายน้ำ

การต่อท่อระบายน้ำให้ปฏิบัติตามคู่มือการติดตั้งเพื่อให้น้ำไหลออกได้อย่างเหมาะสม และใช้ฉนวนกันความร้อนหุ้มท่อทั้ง เพื่อไม่ให้เกิดหยดน้ำ การวางแนวท่อที่ไม่เหมาะสม หากระบบท่อน้ำทิ้งมีปัญหาอาจมีผลทำให้น้ำรั่วหรือหยดภายในห้องทำให้เกิดความเสียหายกับฝ้า และเฟอร์นิเจอร์ได้

- ต้องมีฉนวนกันความร้อนที่เหมาะสมสำหรับท่อระบายน้ำของตัวเครื่องภายใน
- ต้องมีพื้นที่สำหรับฉนวนกันความร้อนที่เหมาะสมกับท่อที่เชื่อมต่อกับตัวเครื่องภายใน ฉนวนกันความร้อนที่ไม่เหมาะสมอาจทำให้น้ำหยดได้
- จัดท่อระบายน้ำในแนวเอียงลง (1/100 หรือมากกว่า) และอย่าเดินท่อขึ้นแล้วลง (แบบโค้ง) หรือดักน้ำในท่อ อาจทำให้เกิดเสียงผิดปกติได้
- สำหรับความยาวของท่อที่พาดขวาง ควรจำกัดอยู่ที่ 20 ม. หรือน้อยกว่า ในกรณีที่ใช้ท่อยาว ให้ติดตั้งยึดที่ระยะห่าง 1.5 ถึง 2 ม. เพื่อป้องกันการตกค้างของน้ำทิ้งภายในท่อ
- อย่าให้มีช่องอากาศ มิฉะนั้นน้ำที่ระบายจะพุ่งทำให้น้ำรั่วไหลได้
- อย่าใช้แรงกดที่ส่วนข้อต่อของท่อระบายน้ำ
- ไม่สามารถต่อท่อไวนิลคลอไรด์แบบแข็งเข้ากับช่องการเชื่อมต่อท่อระบายน้ำของตัวเครื่องภายในในการเชื่อมต่อ
- การเชื่อมต่อท่อระบายน้ำ ตรวจสอบให้แน่ใจว่าได้ใช้ท่ออ่อนที่ให้มา
- ห้ามใช้กาวกับช่องการเชื่อมต่อท่อระบายน้ำ (ขั้วต่อด้านแข็ง) ของตัวเครื่องภายใน ตรวจสอบให้แน่ใจว่ายึดท่อด้วยสายรัดท่อที่ให้มาด้วย หากใช้กาวติดขั้วต่ออาจเกิดความเสียหายและอาจมีน้ำรั่วซึมได้
- ควรติดตั้งท่อดักน้ำกลับตัว (Drain Trap) โดยต้องมีการคำนวณความสูงให้เหมาะสมกับเครื่อง เพื่อป้องกันการดูดน้ำกลับเข้าเครื่อง และดักกลิ่นไม่พึงประสงค์เข้ามาภายในเครื่อง

8. การเดินท่อสารทำความเย็น

การต่อท่อสารทำความเย็น

แรงดันของ R-32 จะสูงกว่าแรงดันของ R-22 ความหนาของท่อสารทำความเย็นแนะนำไม่ต่ำกว่าตารางนี้

เส้นผ่านศูนย์กลาง ด้านนอกของท่อทองแดง		ความหนา
Ø 1/4 นิ้ว	Ø 6.35 มม.	0.76 มม.
Ø 3/8 นิ้ว	Ø 9.53 มม.	0.81 มม.
Ø 1/2 นิ้ว	Ø 12.70 มม.	0.81 มม.
Ø 5/8 นิ้ว	Ø 15.88 มม.	0.89 มม.
Ø 3/4 นิ้ว	Ø 19.05 มม.	0.89 มม.

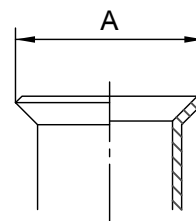
การขยายท่อ

- ตัดท่อด้วยมีดตัดท่อกำจัดขุยออกให้หมด (หากมีส่วนขุยติดอยู่อาจทำให้ก๊าซรั่วได้)
- สอดแฟลร์นิตเข้าไปในท่อแล้วขยายท่อ ควรใช้เครื่องมือขยายท่อที่ผลิตขึ้นมาใหม่สำหรับ R-32

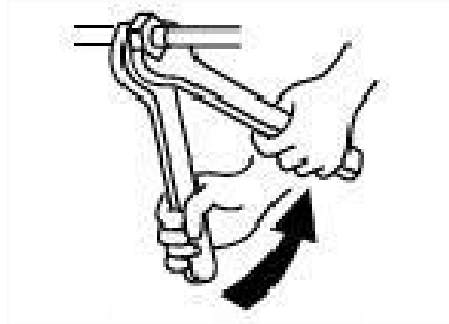
สอดแฟลร์นิตเข้าไปในท่อแล้วขยายท่อ ควรใช้เครื่องมือขยายท่อที่ผลิตขึ้นมาใหม่สำหรับ R-32 เพราะขนาดขยายท่อของ R-32 แตกต่างจากสารทำความเย็น R-22 อย่างไรก็ตามเครื่องมือเดิมก็สามารถนำมาใช้ได้โดยปรับตามขอบของท่อทองแดง

ขนาดเส้นผ่านศูนย์กลางของการขยายท่อ : A

เส้นผ่านศูนย์กลาง ด้านนอกของท่อทองแดง		A ⁺⁰ _{-0.4}
Ø 1/4 นิ้ว	Ø 6.35 มม.	9.1 มม.
Ø 3/8 นิ้ว	Ø 9.53 มม.	13.2 มม.
Ø 1/2 นิ้ว	Ø 12.70 มม.	16.6 มม.
Ø 5/8 นิ้ว	Ø 15.88 มม.	19.7 มม.
Ø 3/4 นิ้ว	Ø 19.05 มม.	22.9 มม.



- ในกรณีการขยายท่อสำหรับ R-32 ด้วยเครื่องมือแบบเดิมให้ดึงท่อออกมามากกว่า R-22 ประมาณ 0.5 มม. เพื่อปรับให้มีขนาดตามที่ระบุ ควรใช้เกจวัดท่อทองแดงในการปรับขอบเขต
- ใช้ประแจ 2 ตัวในการต่อท่อตัวเครื่องภายใน



ทำงานโดยใช้ประแจร่วมกัน

- การเชื่อมต่อที่ไม่ถูกต้อง นอกจากจะก่อให้เกิดการรั่วไหลของก๊าซแล้วยังก่อให้เกิด ข้อผิดพลาดของวงจรการทำงานเย็น
- การขันน็อตโดยใช้แรงมากเกินไปอาจทำให้น็อตแตกขึ้นอยู่ใกล้กับลักษณะการติดตั้ง

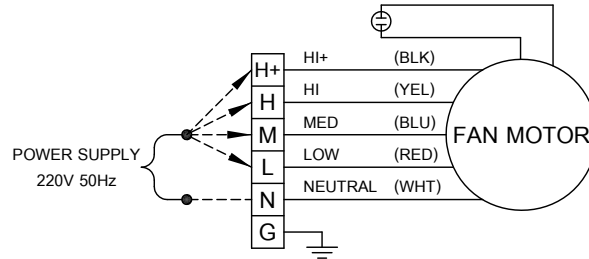
ขนาดเส้นผ่านศูนย์กลางวาล์ว		แรงขันฝาปิดก้านวาล์ว
Ø 1/4 นิ้ว	Ø 6.35 มม.	15.7 N-m (1.6 kgf-m)
Ø 3/8 นิ้ว	Ø 9.53 มม.	15.7 N-m (1.6 kgf-m)
Ø 1/2 นิ้ว	Ø 12.70 มม.	29.4 N-m (3.0 kgf-m)
Ø 5/8 นิ้ว	Ø 15.88 มม.	29.4 N-m (3.0 kgf-m)
Ø 3/4 นิ้ว	Ø 19.05 มม.	44.1 N-m (4.5 kgf-m)

9. การเดินสายไฟและการต่อสายไฟ

- ใช้สายไฟที่กำหนดในการเชื่อมต่อขั้วต่างๆ ยึดให้แน่น เพื่อป้องกันแรงที่กระทำต่อสายไฟจากภายนอก
- การเดินสายไฟที่ไม่สมบูรณ์หรือการตัดแปลง อาจทำให้เกิดเพลิงไหม้หรือปัญหาอื่นๆ ได้
- ต่อสายดิน (งานสายกราวนด์) การต่อสายดินที่ไม่สมบูรณ์อาจก่อให้เกิดไฟฟ้าช็อต ห้ามต่อสายดินกับท่อก๊าซ ท่อน้ำ สายล่อฟ้า หรือสายดินสำหรับโทรศัพท์

10. วงจรไฟฟ้า

การเลือกใช้ความเร็วของพัดลม ควรเลือกใช้เพียงความเร็วรอบเดียวตามความเหมาะสมของพื้นที่ใช้งานนั้นๆ



11. การเริ่มเดินเครื่องและทดสอบการทำงาน

หลังจากทำการติดตั้งระบบท่อสารทำความเย็น ท่อระบายน้ำทิ้ง และเดินสายไฟต่างๆ เสร็จสิ้นแล้ว กรุณาทดสอบการทำงานของเครื่องปรับอากาศ เพื่อป้องกันความผิดพลาดและความเสียหายจากการติดตั้งที่อาจเกิดขึ้นได้

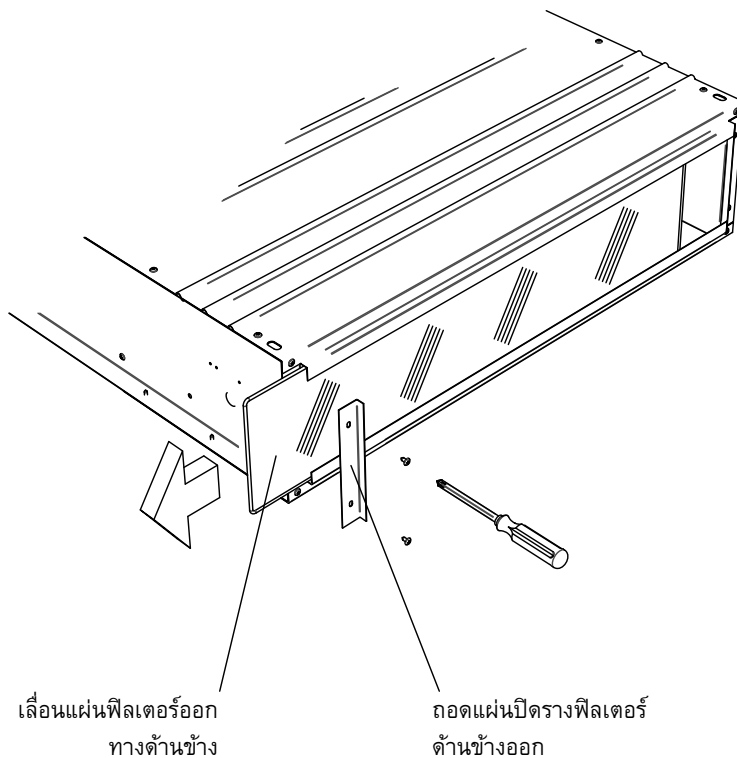
12. การบำรุงรักษา

เพื่อป้องกันความสูญเสียจากสภาพแวดล้อม ขอแนะนำให้ท่านทำความสะอาด และบำรุงรักษา ตัวเครื่องภายในและตัวเครื่องภายนอกของเครื่องปรับอากาศเป็นประจำ เมื่อใช้งานเครื่องปรับอากาศเป็นเวลานาน ขอแนะนำให้ดำเนินการบำรุงรักษาเครื่องตามช่วงเวลา (ปีละครั้ง) นอกจากนี้ควรตรวจสอบรอยขีดข่วน หรือสนิมที่ตัวเครื่องภายนอกอยู่เสมอ และกำจัดสนิมออก หรือใช้น้ำยาป้องกันสนิม หากจำเป็น ตามข้อควรปฏิบัติทั่วไป เมื่อใช้งานตัวเครื่องภายในเป็นเวลาตั้งแต่ 8 ชั่วโมงขึ้นไปต่อวันต้องทำความสะอาดแผงกรองอากาศทุกเดือน ล้างทำความสะอาดแผงคอยล์ และตัวเครื่องภายในและตัวเครื่องภายนอกอย่างน้อยทุกๆ 3 เดือน โดยให้ผู้เชี่ยวชาญเป็นผู้ดำเนินการให้การบำรุงรักษาอยู่เสมอตามที่กล่าวมาจะช่วยให้อายุการใช้งานของผลิตภัณฑ์และยังเป็นการลดค่าใช้จ่ายของผูู้้ใช้งานเครื่องด้วยการไม่บำรุงรักษาตัวเครื่องภายในและตัวเครื่องภายในอยู่เสมออาจทำให้ประสิทธิภาพของตัวเครื่องลดลง มีน้ำรั่วซึมหรือแม้แต่อาจทำให้คอมเพรสเซอร์บกพร่องได้

เมื่อใช้งานเครื่องปรับอากาศไประยะหนึ่งอาจจะมีส่วนประกอบเข้าไปสะสมในตัวเครื่องส่งผลให้ เครื่องปรับอากาศอาจจะทำความเย็นได้น้อยลงหรือส่งลมเย็นได้น้อยลง จึงควรมีการบำรุงรักษาดังนี้

1. ปิดเมนสวิตช์เพื่อตัดกระแสไฟฟ้าเข้าเครื่อง
2. ถอดแผงกรองอากาศมาทำความสะอาดด้วยสบู่ หรือผงซักฟอก ล้างด้วยน้ำสะอาดผึ่งแดดให้แห้งอย่างนี้เดือนละครั้ง
3. ทำความสะอาดแผงคอยล์เย็น โดยใช้ฟองน้ำชุบสบู่เหลวไล่ให้ทั่วคอยล์แล้วใช้แปรงลวดโลหะอ่อน บัดเบาๆ จนสะอาดอย่างน้อยทุกๆ 3 เดือน

การถอดแผ่นกรองอากาศ
(เฉพาะรุ่น WITH PLENUM และรุ่น WITH CABINET)



13. การแก้ไขปัญหา/การตรวจสอบข้อขัดข้อง

เมื่อเครื่องปรับอากาศของท่านขัดข้อง ก่อนเรียกช่างบริการ ท่านสามารถตรวจสอบการทำงานของเครื่องอากาศในเบื้องต้นได้ดังนี้

- อุปกรณ์ตัดกระแสไฟฟ้าอยู่ในตำแหน่ง ON
- สวิตช์ควบคุมอุณหภูมิอยู่ในตำแหน่งหมายเลขต่ำสุด
- สวิตช์ควบคุมการทำงานของพัดลมอยู่ในตำแหน่ง HIGH
- แผงกรองอากาศอยู่ในสภาพที่สะอาดเพียงพอ
- สวิตช์ควบคุมการทำงานอยู่ในตำแหน่ง COOL

เมื่อตรวจเช็คเสร็จเรียบร้อยแล้ว หากพบว่าเครื่องทำความเย็นยังไม่สามารถทำงานได้ หรือยังไม่สามารถทำความเย็นได้ตามปกติ ให้ทำการปิดสวิตช์ควบคุมการทำงาน และเมนสวิตช์ แล้วเรียกช่างบริการที่เชื่อถือได้มาเป็นผู้ตรวจสอบ และซ่อมแซม

การพิจารณาตรวจสอบก่อนการเรียกช่าง

ให้ตรวจสอบรายการต่อไปนี้ก่อนการเรียกช่าง เพราะท่านอาจสามารถแก้ไขได้ ถ้าภายหลังจากที่ได้ตรวจสอบดูแล้วเครื่องปรับอากาศยังทำงานผิดปกติ กรุณาหยุดการใช้งานเครื่องปรับอากาศ และปรึกษาตัวแทนจำหน่ายของท่าน

ข้อบกพร่อง	สาเหตุ
เครื่องปรับอากาศไม่ทำงานเลย	> ตรวจสอบสายไฟว่าขาดหรือไม่ และดูว่าสวิตช์เบรกเกอร์เปิดอยู่หรือไม่ > ตรวจสอบไฟฟ้าขัดข้องหรือไม่ > ตรวจสอบว่ารีโมทคอนโทรลตั้งเวลาถูกต้องหรือไม่
เครื่องปรับอากาศทำงานแต่เย็นน้อย	> ตรวจสอบว่าอุณหภูมิที่ตั้งไว้เหมาะสมหรือไม่ > ตรวจสอบว่าแสงแดดส่องเข้ามาในห้องโดยตรงหรือไม่ > ตรวจสอบว่าหน้าต่างหรือประตูเปิดอยู่หรือไม่ > ตรวจสอบดูว่าสิ่งใดไปขัดขวาง ช่องส่งลมเย็นของเครื่องที่อยู่ด้านในและด้านนอกหรือไม่ > ตรวจสอบดูว่ามีแหล่งความร้อนมากเกินไปอยู่ในห้องหรือไม่ > ตรวจสอบดูว่าพัดลมระบายอากาศยังทำงานอยู่หรือไม่ > ตรวจสอบแผ่นกรองอากาศ สกปรกหรือไม่
ไอน้ำหรือหมอกควันออกมาจากเครื่องปรับอากาศในขณะที่เครื่องทำงาน	> สาเหตุอาจเกิดจากความร้อนภายในห้องทำปฏิกิริยากับความเย็นที่ออกมาจากเครื่องปรับอากาศ
ชุดรีโมทคอนโทรลไม่ทำงาน	> แบตเตอรี่หมดอายุการใช้งาน > ใส่แบตเตอรี่ถูกต้องตามขั้วที่กำหนดหรือไม่



บริษัท แครเรียร์ (ประเทศไทย) จำกัด

1858/63-74 ชั้น 14-15

ถนนเพชรตัดน กม. 4.5 แขวงบางนาใต้

เขตบางนา กรุงเทพฯ 10260

Carrier Call Center

ศูนย์บริการลูกค้าแครเรียร์

โทร. 02-090-9900

