



เครื่องปรับอากาศ “แคเรียร์”

คู่มือการติดตั้งเครื่องปรับอากาศ แคเรียร์
เครื่องส่งลมเย็น (Installation Fan Coil Units)

42CB



42CB

ความปลอดภัยขณะติดตั้งเครื่องฯ.....	3
การส่งมอบผลิตภัณฑ์	3
ข้อแนะนำการติดตั้ง	4
พื้นที่น้อยสุดที่ต้องเพื่อไว้รอบข้างตัวเครื่องฯ	4
ข้อควรระวัง	5
การติดต่อสารทำความเย็น	6
การเดินสายไฟฟ้า	6
การซ่อมบำรุงและการบริการ	6
มิติของเครื่อง	7
Wiring Diagram	7

ความปลอดภัยในขณะติดตั้งเครื่องฯ



คำเตือนเพื่อความปลอดภัย

- อย่าลืมอ่าน “คำเตือนเพื่อความปลอดภัย” ก่อนที่จะทำการติดตั้งเครื่อง
- ให้ความสนใจ “คำเตือน” ต่างๆ เพราะหมายถึงความปลอดภัยในตัวท่าน

คำเตือน :- ถ้าติดตั้งไม่ถูกวิธีอาจก่อให้เกิดบาดเจ็บถึงแก่ชีวิตได้

1. ก่อนการติดตั้งเครื่องฯ ท่านควรศึกษาคู่มือการติดตั้งโดยละเอียดถี่ถ้วน
2. การติดตั้งที่ปลอดภัยจำเป็นต้องปฏิบัติตามคู่มือการติดตั้งเป็นหลักสำคัญ
3. เพื่อความปลอดภัย ก่อนการเข้าไปตรวจสอบหรือก่อนการสัมผัสภายในตัวเครื่อง ให้ทำการตัดระบบไฟฟ้าที่จ่ายเข้าเครื่องและแขวนป้ายเตือนเพื่อป้องกันผู้อื่นจ่ายไฟฟ้าเข้าเครื่อง
4. ไม่ควรต่อสายลงดินโดยไปพันกับท่อแก๊ส ท่อน้ำ สายล่อฟ้า หรือ สายโทรศัพท์ เพราะจะทำให้เกิดไฟฟ้าดูด
5. ใช้สายไฟที่มีคุณสมบัติเฉพาะสำหรับการเชื่อมต่อการทำงานระหว่างเครื่องตัวในกับเครื่องตัวนอก และจำเป็นต้องพันนวนให้แน่นไว้ที่ขั้วพักไฟเพื่อป้องกันไฟฟาลัดวงจร
6. ไม่ควรต่อสายไฟจากแหล่งที่ใช้งานไฟฟ้าอื่นอยู่ หรือเสียบปลั๊กร่วมกับเครื่องใช้ไฟฟ้าอื่น เพราะถ้าใช้ไฟฟ้าเกินกำลังจะเป็นสาเหตุให้เกิดไฟไหม้ขึ้นหรือไฟฟาลัดวงจร

เครื่องปรับอากาศชนิดท่อลมเย็นแขวนในฝ้าเป็นเครื่องปรับอากาศที่จำเป็นต้องมีการออกแบบระบบท่อส่งลมเย็นให้เหมาะสมกับการใช้งานจึงจะทำให้เครื่องปรับอากาศทำงานอย่างมีประสิทธิภาพ ดังนั้นในการเลือกใช้และการออกแบบท่อส่งลมเย็นควรปรึกษาศูนย์บริการเครื่องปรับอากาศหรือผู้ติดตั้งที่มีประสบการณ์ในระบบปรับอากาศดังกล่าว

การส่งมอบผลิตภัณฑ์

1. กรุณาตรวจสอบว่าเครื่องปรับอากาศที่ท่านได้รับการส่งมอบเป็นรุ่นที่ตรงกับความต้องการของท่านและตรงกับใบรับมอบสินค้าหรือไม่ โดยท่านสามารถตรวจสอบเปรียบเทียบข้อมูลระหว่าง Name plate และใบส่งมอบสินค้าเป็นหลักสำคัญ
2. เครื่องปรับอากาศที่ท่านได้รับการส่งมอบต้องมีสติ๊กเกอร์สรรพสามิตติดกำกับอยู่กับตัวเครื่องฯ
3. เครื่องปรับอากาศที่ท่านได้รับการส่งมอบต้องมีใบรับประกันคุณภาพสินค้าและชื่อรุ่นตรงกันกับสินค้าที่ท่านได้สั่งซื้อ
4. ตรวจสอบสินค้าต้องไม่ชำรุดเสียหาย

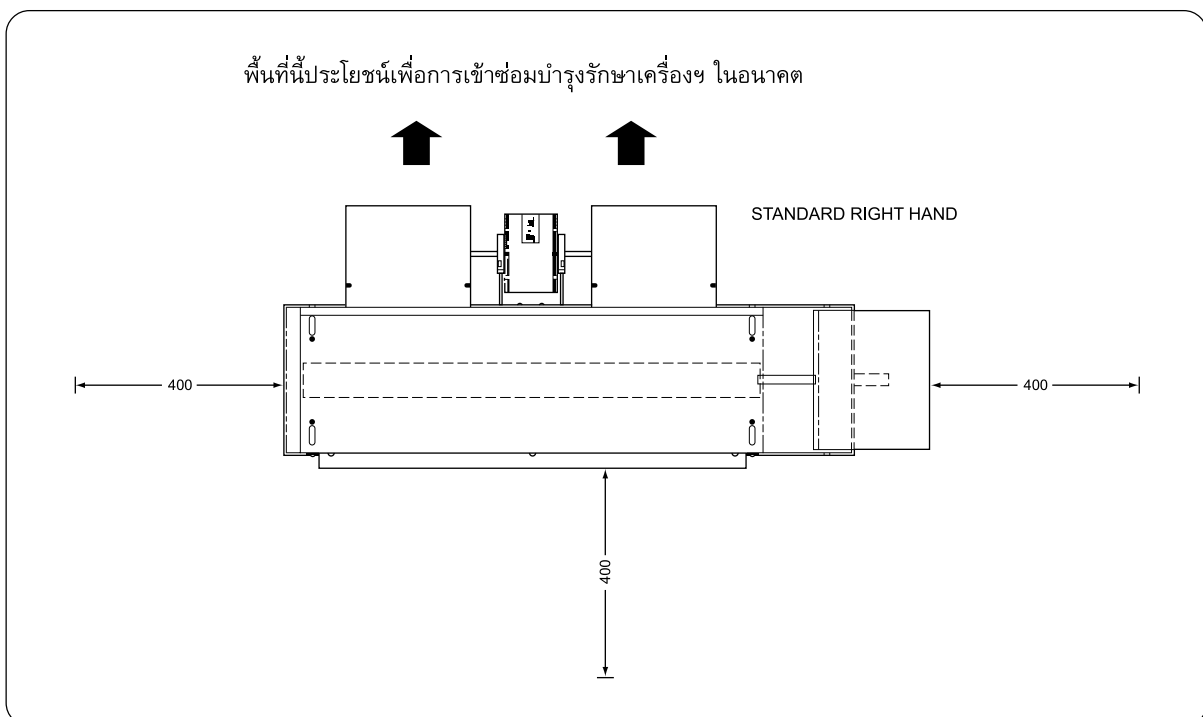
ผลิตภัณฑ์ที่ส่งมอบถึงผู้รับมอบสินค้าจะต้องทำการตรวจสอบเครื่องปรับอากาศภายในบรรจุหีบห่อด้วยตัวเองและถ้าสินค้าไม่เป็นไปตามข้อกำหนดดังกล่าวผู้รับมอบไม่ควรรับสินค้าดังกล่าวหรือทำการแจ้งเพื่อขอเปลี่ยนสินค้านี้ทันทีกับตัวแทนจำหน่ายที่ท่านสั่งซื้อสินค้านี้

ข้อแนะนำการติดตั้ง

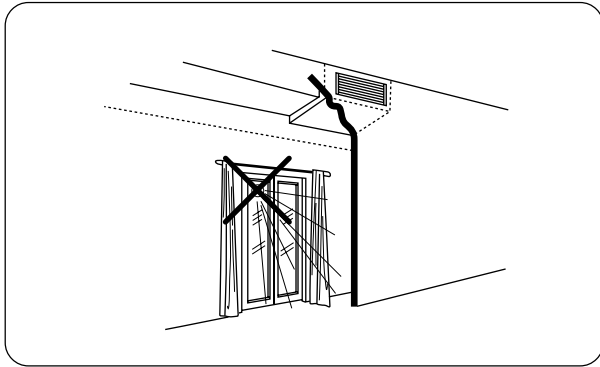
เครื่องเป่าลมเย็นเป็นเครื่องที่มีความเหมาะสมในการแขวนติดตั้งบนฝ้าเพดานหรือซ่อนภายในฝ้าและต่อท่อลมส่งลมเย็นไปจุดที่ต้องการใช้งาน ดังนั้นในการติดตั้งควรกำหนดสถานที่ก่อนทำการติดตั้งตามข้อแนะนำดังนี้

1. พื้นที่ที่ต้องการใช้ในการติดตั้งเครื่องควรมีพื้นที่โดยรอบพื้นที่ติดตั้งนั้น เพื่อประโยชน์ในการตรวจสอบและซ่อมบำรุงเครื่องในอนาคต ดูรูปด้านล่าง
2. จุดที่จะทำการยึดบนฝ้าหรือโครงสร้างต้องมีความแข็งแรงเพียงพอในการรับน้ำหนักและการสั่นสะเทือนเครื่อง
3. การต่อท่อลมเย็นควรอ้างอิงตามสเปคของเครื่องนั้นๆ
4. การต่อท่อน้ำยาหรือท่อน้ำทิ้งขาเข้าและขาออกควรอ้างอิงตามสเปคของเครื่องนั้นๆ
5. การต่อท่อน้ำทิ้งควรอ้างอิงตามสเปคของเครื่องนั้นๆ
6. การต่อสายไฟฟ้าควรอ้างอิงตามสเปคของเครื่องนั้นๆ
7. เครื่องเป่าลมเย็นถูกออกแบบมาเฉพาะการติดตั้งในแนวนอนเท่านั้น
8. ควรติดตั้งตัวเครื่องให้อยู่ในแนวระดับเดียวกันมากที่สุด เพื่อให้เครื่องทำงานอย่างเป็นปกติและลดการสั่นสะเทือนของตัวเครื่อง
9. ท่อส่งลมเย็นโดยชนิดและความหนาของฉนวนจะต้องเป็นไปตามมาตรฐานการติดตั้ง ท่อน้ำยาและท่อน้ำเข้าออกต้องมีการหุ้มฉนวนป้องกันความร้อนกลับตัวของน้ำ
10. การเลือกใช้ความเร็วรอบของพัดลม ควรเลือกใช้เพียงความเร็วรอบเดียวตามความเหมาะสมของพื้นที่ใช้งานนั้นๆ
11. ควรต่อท่อน้ำทิ้งให้โค้งลงเพื่อให้น้ำไหลออกได้ง่ายที่สุด รวมถึงต้องทำ TRAP ดักกลิ่นไม่พึงประสงค์ด้วย

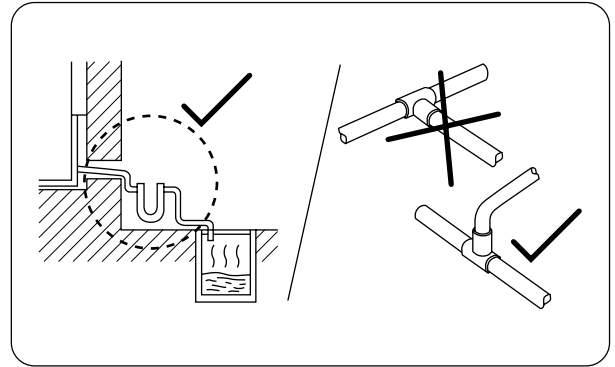
พื้นที่น้อยสุดที่ต้องเพื่อไว้รอบข้างตัวเครื่อง



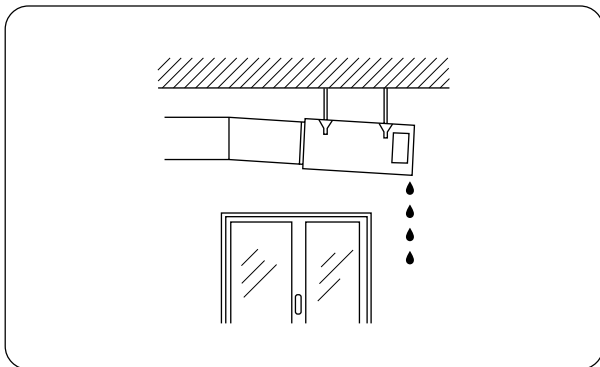
ข้อควรระวัง



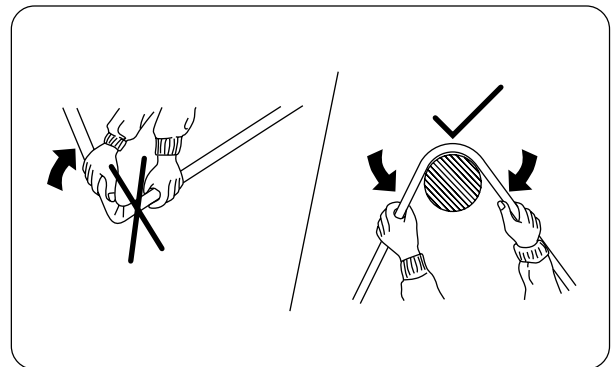
พื้นที่ติดตั้งเครื่องปรับอากาศต้องไม่โดนแสงแดดโดยตรง ในกรณีที่ไม่มีอาจหลีกเลี่ยงได้ ควรใช้ม่านบังแสงแดดเข้า ภายในห้อง



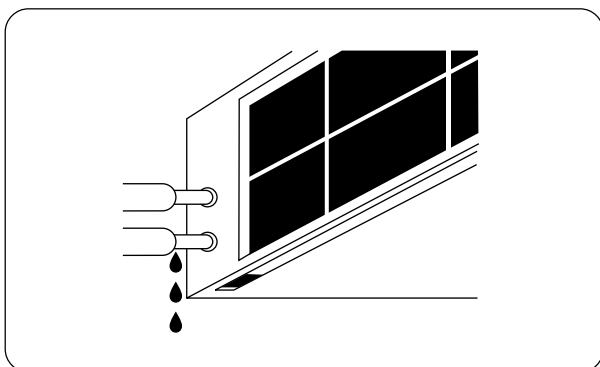
การติดตั้งท่อระบายน้ำกลับตัว ต้องมีความลาดเอียงลงมา ไม่น้อยกว่า 2 องศา และต้องติดตั้งท่อดักน้ำกลับตัว (Drain Trap) โดยต้องมีการคำนวณความสูงให้เหมาะสม กับเครื่อง เพื่อป้องกันการดูดน้ำกลับเข้าเครื่องและ ดูกถล่มไม่พึงประสงค์เข้าเครื่องฯ



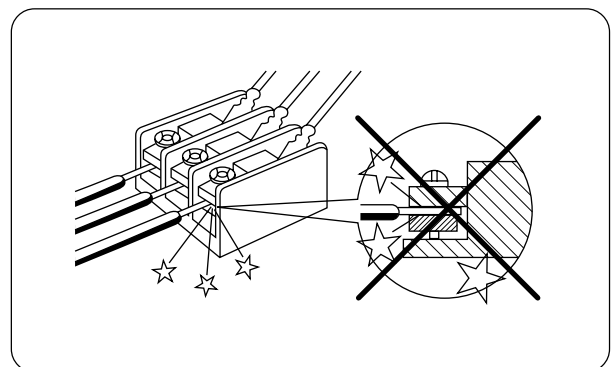
การติดตั้งเครื่องปรับอากาศควรปรับให้เครื่องอยู่ในแนว ระดับเดียวกัน เพื่อให้เครื่องทำงานอย่างเป็นปกติ ภาพนี้ แสดงให้เห็นถึงอีกหนึ่งสาเหตุที่ทำให้เกิดน้ำรั่วออกมา จากตัวเครื่องฯ



การตัดท่อควรใช้เครื่องมือตัดท่อตามขนาดของท่อ ไม่ควรใช้มือหรืออุปกรณ์ที่ไม่มาตรฐาน เพราะจะทำให้ ท่อได้รับความเสียหาย



ควรทำการหุ้มฉนวนท่อให้มิดชิดถึงตัวเครื่อง เพื่อป้องกันการเกิดหยดน้ำกลับตัว



ควรขันสกรูยึดสายไฟที่คอนเนคเตอร์ให้แน่น เพื่อไม่ให้เกิดการสปาร์คที่ผิวหน้าสัมผัส

การต่อท่อสารทำความเย็น

การเชื่อมต่อสารทำความเย็นทุกครั้งควรให้ก๊าซไนโตรเจนผ่านเข้าภายในท่อ เพื่อป้องกันการเกิดเขม่าจากการเชื่อม และต้องมีผ้าเปียกน้ำห่อหุ้มท่อทั้งสองด้านของแนวเชื่อม เพื่อป้องกันความร้อนจากการเชื่อมไปทำลายฉนวนความร้อนและอุปกรณ์และลูกยางต่างๆ หรือควรถอดอุปกรณ์ส่วนนั้นออกชั่วคราว ระยะห่างระหว่างเครื่องเป่าลมร้อนและเครื่องเป่าลมเย็นไม่ควรเกิน 15 เมตรในแนวราบ หรือไม่ควรสูงต่างกันเกิน 10 เมตร หากเกินกว่าระยะดังกล่าวควรปรึกษาวิศวกรเครื่องปรับอากาศ ต้องฉนวนห่อหุ้มท่อทางกลับของสารทำความเย็นป้องกันน้ำกลั่นตัวเป็นหยดน้ำที่ท่อ ในกรณีที่มีการติดตั้งอุปกรณ์ลดแรงดัน (cap. Tube or Expansion valve) ที่ชุดเป่าลมร้อนต้องทำการหุ้มฉนวนท่อสารทำความเย็นทั้งสองท่อ

การเดินสายไฟฟ้า

เครื่องเป่าลมเย็นรุ่นดังกล่าวสามารถทำงานด้วยความเร็วรอบ 3 ระดับ มีมอเตอร์ ต่อขนานกันไว้ตามวงจรในรุ่นที่มีการใช้มอเตอร์ 2 ตัว เมื่อต่อสายไฟฟ้าตามวงจรเรียบร้อยแล้ว ควรทดสอบการทำงานของมอเตอร์ว่าสามารถทำงานที่ความเร็วรอบต่างๆ ได้หรือไม่ ในวงจรได้กำหนดหมายเลขและสีสายไฟไว้เพื่อให้ต่อสายไฟได้อย่างถูกต้อง จุดต่อสายไฟทุกจุดที่ทำการต่อเชื่อมไว้ต้องขันสกรูหรือขันน๊อตให้แน่น

การซ่อมบำรุงและการบริการ

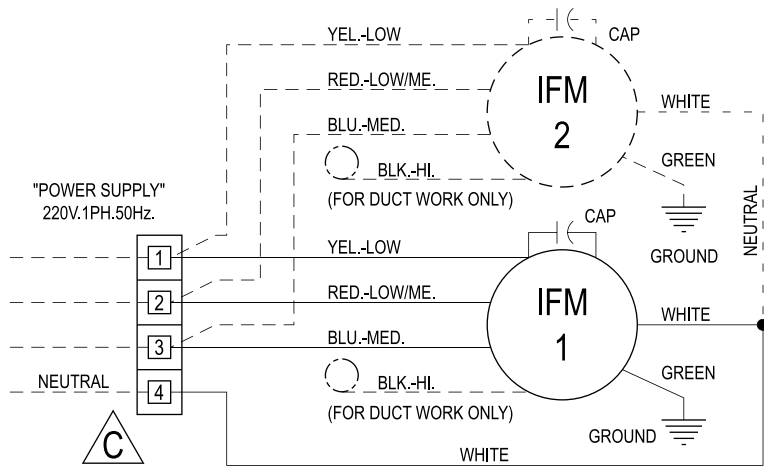
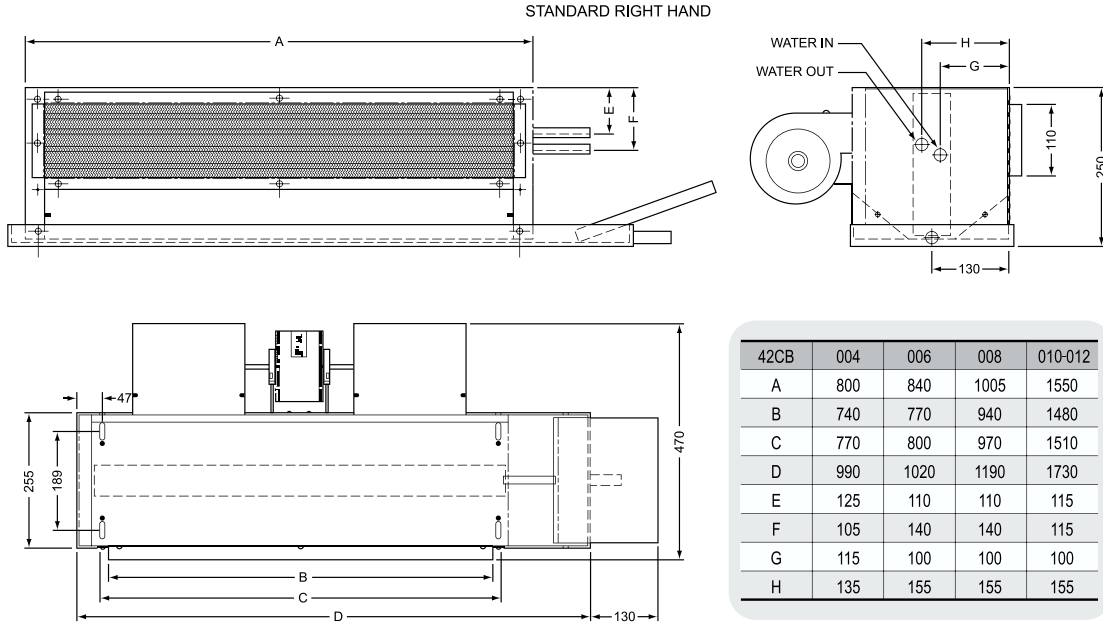
1. การหล่อลื่นมอเตอร์ แบร์ริงของมอเตอร์เป็นแบร์ริงชนิดอัดสารหล่อลื่นถาวร ไม่จำเป็นต้องให้การหล่อลื่นเป็นประจำ และไม่จำเป็นต้องดูแลรักษาบ่อยนัก
2. การทำความสะอาดพัดลมทำได้โดยการถอดชุดพัดลมออกจากเครื่องและใช้เครื่องเป่าหรือดูดลมกำจัดฝุ่นละอองที่ติดอยู่ออก ไม่ควรถอดออกกลางหรือใช้น้ำฉีดชุดพัดลมอาจทำให้ชำรุดได้
3. การตรวจสอบแผ่นกรองอากาศ เครื่องเป่าลมเย็นในรุ่นที่มีแผ่นกรองอากาศควรตรวจสอบและถอดล้างตามระยะเวลาที่กำหนด เพื่อนำกลับไปใช้งานได้ใหม่ หากพบว่ามียอยฝุ่นหรือไม่สามารถใช้งานได้ตามปกติต้องทำการเปลี่ยนใหม่
4. การทำความสะอาดคอยล์จะต้องทำการตัดระบบไฟฟ้าออกให้หมด และทำการถอดชุดพัดลม ท่อลมส่งหรือจ่ายลมออกจากตัวเครื่อง ทำความสะอาดคอยล์โดยการใช้พัดลมเป่าหรือในกรณีที่สกปรกมากต้องทำการล้างด้วยปืนฉีดน้ำแรงดันสูง ควรมีถาดน้ำป้องกันน้ำหยดลงบนฝ้าเพดาน



คำเตือน

1. ก่อนทำการซ่อมหรือบริการทุกครั้งต้องมั่นใจว่าได้ตัดไฟฟ้าเข้าเครื่องแล้ว
2. ควรแขวนป้าย เพื่อให้ทราบว่ากำลังทำการซ่อมไว้ที่สวิตช์ตัดตอน ป้องกันบุคคลอื่นสับสวิตช์ต่อวงจรขณะทำการซ่อม
3. ในการเชื่อมต่อสารทำความเย็นต้องมั่นใจว่าระบบไม่มีสารทำความเย็นอยู่ ป้องกันการติดไฟของน้ำมันและสารทำความเย็น สามารถป้องกันได้โดยการจัดเก็บน้ำยาสารทำความเย็นไว้ในชุดเป่าลมร้อนหรือจัดเก็บเข้าถังน้ำยา

42CB



TERMINAL BOX

LEGEND IFM - INDOOR FAN MOTOR
CAP - CAPACITOR

- NOTE:**
1. IFM 2 FOR MODEL 42CB012, 42D_4-8 ONLY
 2. MOTOR IS 4-SPEED (42CB, CH) MOTOR FOR LOW STATIC APPLICATION SHOULD BE CONNECT TO MED., LOW / ME., LOW
 3. FOR DUCT WORK CONNECT BLK. WIRE (HI)



เครื่องปรับอากาศ “แคเรียร์”



Carrier

A United Technologies Company



บริษัท แคเรียร์ (ประเทศไทย) จำกัด ชั้น 14-15 อาคารเนชั่น ทาวเวอร์ 46/63-74 ถ.บางนา-ตราด กม. 4.5 บางนา กรุงเทพฯ 10260 โทร. 0-2571-4777 แฟกซ์: 0-2571-4778
Carrier (Thailand) Ltd. 14-15th Fl, Nation Tower, 46/63-74 Bangna-Trad Road Km. 4.5, Bangna, Bangkok 10260 Thailand Tel. 0-2571-4777 Fax: 0-2571-4778

บริษัทฯ ขอสงวนสิทธิ์ที่จะเปลี่ยนแปลงรายละเอียดข้างต้น โดยมีต้องแจ้งให้ทราบล่วงหน้า Carrier reserves the right to make changes in specifications without prior notice.

www.ttair.co.th | Tel : 02-385-0728 | E-mail : sales@ttair.co.th | LINE ID : @ttair