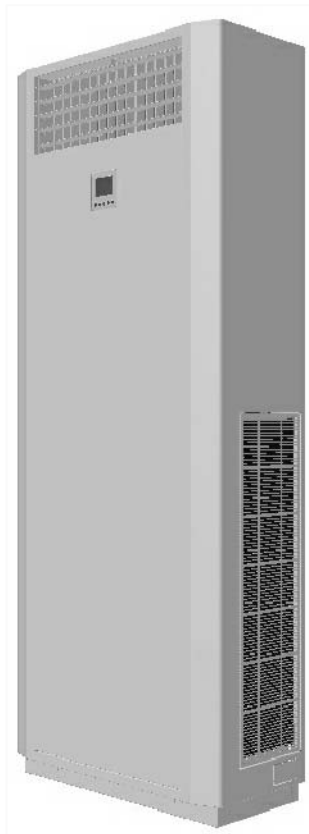




**คู่มือการติดตั้ง แพนคอยล์ยูนิต  
เครื่องปรับอากาศ "แคเรียร์"**



**รุ่น 40QBJ  
รุ่น 40QBY  
สารทำความเย็น R-32**

**แบบตู้ตั้งพื้น  
FLOOR STANDING TYPE**



IM\_40QBJ-Y\_REV.0919

## สารบัญ

	หน้า
1. ข้อควรระวังเพื่อความปลอดภัย	3
2. ชิ้นส่วนอุปกรณ์เสริม	7
3. ข้อมูลทั่วไป	7
4. ตารางแสดงข้อมูลทั่วไป	8
5. การเลือกสถานที่ติดตั้ง	9
6. การติดตั้ง	12
7. งานติดตั้งท่อระบายน้ำ	13
8. การเดินท่อสารทำความเย็น	14
9. การเดินสายไฟและการต่อสายไฟ	16
10. วงจรไฟฟ้า	18
11. การเริ่มเดินเครื่องและทดสอบการทำงาน	18
12. การบำรุงรักษา	18
13. การแก้ไขปัญหา/การตรวจสอบข้อขัดข้อง	19

## 1. ข้อควรระวังเพื่อความปลอดภัย

ผู้ผลิตไม่ขอรับผิดชอบต่อความเสียหายที่มีสาเหตุมาจากการละเลยไม่ปฏิบัติตามคำแนะนำในคู่มือเล่มนี้



อ่านข้อควรระวังในคู่มืออย่างละเอียดก่อนการใช้งาน



อุปกรณ์นี้ถูกเติมด้วยน้ำยา R-32

### คำเตือนสารทำความเย็น R-32

- สารทำความเย็นที่ใช้ในเครื่องปรับอากาศนี้คือ R-32 มีคุณสมบัติติดไฟและไม่มึกลิ่นอย่างไรก็ตามมันอาจเกิดการระเบิดได้ในบางสภาวะ แต่การติดไฟของสารทำความเย็นชนิดนี้จะต่ำ และสามารถติดไฟได้ด้วยเปลวไฟอย่างเดียว

- สารทำความเย็น R-32 มีข้อดีไม่เป็นอันตราย ไม่เป็นมลพิษต่อสิ่งแวดล้อม มีผลกระทบต่อภาวะเรือนกระจก ต่ำ มีคุณสมบัติด้านการถ่ายเทความร้อนที่มีประสิทธิภาพสูง

- เนื่องจากเป็นสารทำความเย็นที่ติดไฟ การติดตั้ง เคลื่อนย้าย และการทำความสะอาดเครื่องปรับอากาศ ให้ปล่อยเป็นหน้าที่ช่างผู้ชำนาญที่ปฏิบัติตามคู่มือติดตั้ง หรือศูนย์บริการใกล้บ้าน การติดตั้งเคลื่อนย้าย หรือเก็บเครื่องปรับอากาศจะต้องกระทำในห้องที่มีขนาดพื้นที่ใหญ่กว่า 4 m<sup>2</sup> ( ตารางเมตร )

- การติดตั้งเคลื่อนย้าย หรือการเก็บเครื่องปรับอากาศจะต้องกระทำในห้องที่ไม่มีเครื่องมือเครื่องใช้ที่มีกระบวนการทำงานด้วยวิธีการจุดไฟ หรือทำให้เกิดประกายไฟต่อเนื่องตลอดเวลา ( ตัวอย่าง เช่น การจุดไฟเครื่องที่ต้องการใช้ไฟ เตารุ่นต้ม เครื่องใช้ไฟฟ้าที่เป็นฮีตเตอร์ )

### อันตราย

- การติดตั้งเครื่องปรับอากาศ ควรติดตั้งโดยผู้ติดตั้งที่มีความชำนาญ หรือช่างบริการที่มีความชำนาญเท่านั้น

- ปิดตัวจ่ายไฟหลักก่อนการปฏิบัติงานที่เกี่ยวข้องกับไฟฟ้า ให้แน่ใจว่าได้ปิดสวิตช์ไฟทั้งหมดแล้ว การละเลยอาจทำให้เกิดไฟฟ้าช็อต

- ต่อสายไฟอย่างถูกต้อง ถ้าต่อสายผิดพลาด อาจทำให้อุปกรณ์ไฟฟ้าเกิดการเสียหายได้

- ตรวจสอบสายดินอย่าให้ขาดหรือหลุดก่อนการติดตั้ง

- อย่าติดตั้งใกล้กับแหล่งก๊าซไวไฟหรือไอก๊าซ การละเลยไม่ปฏิบัติตามคำแนะนำอาจเป็นผลให้เกิดเพลิงไหม้หรือระเบิด

- เพื่อเป็นการป้องกันตัวเครื่องภายในไม่ให้ร้อนเกินและไม่ทำให้เกิดอันตรายจากเพลิงไหม้ ต้องวางเครื่องให้ห่าง (มากกว่า 2 ม.) จากแหล่งความร้อน เช่น เครื่องกระจายความร้อน, เครื่องทำความร้อน เตาหลอม เตาไฟ เป็นต้น

- ในการเคลื่อนย้ายเครื่องปรับอากาศไปติดตั้งในที่อื่นๆ ควรระมัดระวังในการอัดน้ำยา (R-32) ถ้าอากาศหรือก๊าซใดๆ ผสมเข้าไปในน้ำยา แรงดันก๊าซภายใน วงจรน้ำยาอาจสูงขึ้นแบบผิดปกติและอาจเป็นสาเหตุของการระเบิดของท่อ และเกิดอันตรายได้

• ในกรณีที่ก๊าซน้ำยาทำความเย็นรั่วออกจากท่อในระหว่างทำการติดตั้งให้รีบเปิดรับอากาศเข้ามาในห้อง ถ้าก๊าซน้ำยาทำความเย็นถูกทำให้ร้อนด้วยไฟ หรืออื่นๆจะทำให้เกิดก๊าซพิษ

#### คำเตือน

• อ่านคู่มือการติดตั้งอย่างละเอียดก่อนทำการติดตั้งเครื่องปรับอากาศ และปฏิบัติตามคำแนะนำในการติดตั้งเครื่องปรับอากาศ

• การติดตั้งเครื่องปรับอากาศ ควรติดตั้งโดยผู้ติดตั้งที่มีความชำนาญ หรือช่างบริการที่มีความชำนาญเท่านั้น

• การติดตั้งที่ไม่ถูกต้องอาจก่อให้เกิดการรั่วซึมของน้ำ ไฟฟ้าช็อตหรือเพลิงไหม้

• ห้ามใช้สารทำความเย็นใดๆ ที่แตกต่างจากที่ระบุไว้ ในการเติมหรือเปลี่ยนมีฉนวนนั้นอาจมีแรงดันสูงผิดปกติเกิดขึ้นในวงจรการทำงาน ซึ่งอาจทำให้ผลิตภัณฑ์นี้ทำงานผิดปกติหรือเกิดการระเบิดหรืออาจทำให้ท่านได้รับบาดเจ็บได้

• ก่อนทำการติดตั้ง บำรุงรักษา ซ่อมแซม หรือถอดชิ้นส่วน ตรวจสอบให้แน่ใจว่าได้โยกสวิตช์ของเครื่องตัดกระแสไฟฟ้าไปที่ตำแหน่ง OFF แล้ว มีฉนวนนั้นอาจถูกไฟฟ้าช็อตได้

• แขนงป้าย “กำลังทำงาน” โกล้เครื่องตัดกระแสไฟฟ้าขณะทำการติดตั้ง บำรุงรักษา ซ่อมแซม หรือถอดชิ้นส่วน เพื่อป้องกันอันตรายจากไฟฟ้าช็อต หากเครื่องตัดกระแสไฟฟ้าถูกโยกสวิตช์ไปที่ตำแหน่ง ON โดยการเข้าใจผิด

• สวมถุงมือป้องกัน และเสื้อผ้าที่ปลอดภัยสำหรับการทำงานขณะทำการติดตั้ง ซ่อมแซม หรือถอดชิ้นส่วน ห้ามสัมผัสครีบบะลูมิเนียม อาจได้รับอันตรายหากสัมผัสชิ้นส่วนดังกล่าว หากจำเป็นจะต้องสัมผัสครีบบะลูมิเนียม ควรสวมถุงมือป้องกันและเสื้อผ้าที่ปลอดภัยสำหรับการทำงานก่อนแล้วจึงลงมือปฏิบัติงาน

• ก่อนเปิดช่องดูดอากาศเข้า ต้องโยกสวิตช์ของเครื่องตัดกระแสไฟฟ้าไปที่ตำแหน่ง OFF มีฉนวนนั้นอาจได้รับบาดเจ็บจากการสัมผัสกับชิ้นส่วนที่หมุน ผู้ติดตั้งที่มีความชำนาญหรือช่างบริการที่มีความชำนาญเท่านั้น ที่จะเปิดช่องดูดอากาศเข้า และปฏิบัติงานที่ต้องการได้

• ก่อนการทำความสะอาดแผ่นกรองอากาศหรือชิ้นส่วนอื่นๆ ของตัวเครื่องภายนอก ต้องโยกสวิตช์ของเครื่องตัดกระแสไฟฟ้าไปที่ตำแหน่ง OFF และแขนงป้าย “กำลังทำงาน” โกล้เครื่องตัดกระแสไฟฟ้าก่อนลงมือปฏิบัติงาน

• ก่อนการปฏิบัติงานบนที่สูงควรตั้งป้ายเตือนเพื่อไม่ให้มีผู้ใดเดินเข้ามาใกล้บริเวณนั้น อุปกรณ์หรือวัตถุอื่นๆ อาจหล่นใส่ทำให้คนที่เดินอยู่ด้านล่างได้รับบาดเจ็บ ในขณะที่ปฏิบัติงาน ควรสวมหมวกนิรภัยเพื่อป้องกันวัตถุหล่นใส่

• สารทำความเย็นที่ใช้ในเครื่องปรับอากาศ คือ R-32

• เครื่องปรับอากาศต้องเคลื่อนย้ายในสภาพสมบูรณ์ หากส่วนใดส่วนหนึ่งของผลิตภัณฑ์เสียหายโปรดติดต่อผู้แทนจำหน่าย

• เมื่อต้องเคลื่อนย้ายเครื่องปรับอากาศด้วยมือ ต้องใช้คนอย่างน้อยสองคนหรือมากกว่า

• อย่าเคลื่อนย้ายหรือซ่อมเครื่องด้วยตนเอง เนื่องจากมีไฟฟ้าแรงสูงภายในเครื่องท่านอาจถูกไฟฟ้าดูดขณะถอดฝาครอบและตัวเครื่องหลัก

• หากต้องการเคลื่อนย้ายเครื่องปรับอากาศ ควรสวมรองเท้าที่เสริมการป้องกันบริเวณนิ้วเท้า

• ในการเคลื่อนย้ายเครื่อง ห้ามจับถือที่สายรัดกล่องผลิตภัณฑ์ ท่านอาจบาดเจ็บได้หากสายขาด

### การติดตั้ง

- ติดตั้งเครื่องปรับอากาศให้แน่นหนาบนพื้นที่ที่สามารถรับน้ำหนักได้ หากพื้นที่ดังกล่าวไม่สามารถรับน้ำหนักได้เพียงพอตัวเครื่องอาจร่วงหล่นลงมาทำให้ผู้ใช้บาดเจ็บได้
- ปฏิบัติตามคำแนะนำในคู่มือการติดตั้งเครื่องปรับอากาศ หากไม่ปฏิบัติตามคำแนะนำเหล่านี้ ตัวเครื่องอาจร่วงหล่นลงมาพลิกคว่ำ หรือเกิดเสียงรบกวน เกิดการสั่นสะเทือน น้ำรั่วซึม หรือปัญหาอื่นๆ ได้
- ดำเนินการติดตั้งตามที่ระบุไว้เพื่อป้องกันสภาวะลมแรงและแผ่นดินไหว หากเครื่องปรับอากาศไม่ได้รับการติดตั้งอย่างถูกต้องตัวเครื่องอาจพลิกคว่ำหรือร่วงหล่นลงมาและก่อให้เกิดอุบัติเหตุได้
- หากก๊าซสารทำความเย็นรั่วซึมออกมาขณะทำการติดตั้ง ให้ระบายอากาศในห้องทันที หากก๊าซสารทำความเย็นรั่วซึมออกมาสัมผัสกับไฟ อาจก่อให้เกิดก๊าซที่เป็นพิษได้

### การต่อท่อส่งสารทำความเย็น

- ติดตั้งท่อสารทำความเย็นระหว่างทำการติดตั้งให้เรียบร้อยก่อนที่จะเปิดเครื่องปรับอากาศ หากคอมเพรสเซอร์ทำงานขณะที่ วาล์วยังเปิดอยู่และไม่มีท่อสารทำความเย็น คอมเพรสเซอร์จะดูดอากาศเข้าไปและทำให้วงจรทำความเย็นมีแรงดันเกิน ซึ่งอาจจะส่งผลให้เกิดอันตรายต่อผู้ใช้ได้
- ชันแฟลร์นิตให้แน่นด้วยประแจวัดแรงบิดตามวิธีที่กำหนดไว้หากขันแฟลร์นิตแน่นเกินไปอาจทำให้เกิดรอยร้าวที่แฟลร์นิต หลังการใช้งานเป็นระยะเวลาหนึ่ง ซึ่งอาจก่อให้เกิดการรั่วซึมของสารทำความเย็น
- หลังทำการติดตั้ง ควรตรวจสอบให้แน่ใจว่า ก๊าซสารทำความเย็น ไม่มีการรั่วซึม หากก๊าซสารทำความเย็นรั่วซึมออกมาในห้อง และสัมผัสถูกต้นเพลิง เช่น เต้าทำอาหาร อาจก่อให้เกิดก๊าซที่เป็นพิษได้
- เมื่อทำการติดตั้งหรือเคลื่อนย้ายเครื่องปรับอากาศ ให้ปฏิบัติตามคำแนะนำในคู่มือการติดตั้งและไล่อากาศทั้งหมด เพื่อจะได้ ไม่มีก๊าซอื่นผสมอยู่ในวงจรทำความเย็นนอกเหนือจาก สารทำความเย็น เครื่องปรับอากาศอาจทำงานผิดปกติหากไม่มี การไล่อากาศทั้งหมดเสียก่อน
- ต้องใช้ก๊าซไนโตรเจนเพื่อทดสอบการผนึกแน่นไม่ให้อากาศเข้า
- ควรเชื่อมต่อท่อเติมน้ำยาตามวิธีการเพื่อไม่ให้ท่อหลุดออกจากกัน

### การเดินสายไฟ

- การดำเนินการเกี่ยวกับไฟฟ้ากับเครื่องปรับอากาศต้องกระทำโดยผู้ติดตั้งที่มีความชำนาญ หรือช่างบริการที่มี ความชำนาญเท่านั้น ผู้ที่ไม่มีความชำนาญไม่สามารถดำเนินการเองได้ เพราะการดำเนินการที่ไม่เหมาะสม อาจก่อให้เกิดไฟฟ้าดูดและ/หรือไฟฟ้าวู๊ดได้
- เมื่อเชื่อมต่อสายไฟ ช่อมแซมชิ้นส่วนทางไฟฟ้า หรือดำเนินการด้านอื่นๆ เกี่ยวกับไฟฟ้า ช่างไฟควรสวมถุงมือเพื่อป้องกัน รongเท้า และเสื้อผ้าที่เป็นฉนวน เพื่อป้องกันไฟฟ้าช็อต การไม่สวมใส่อุปกรณ์ป้องกัน อาจก่อให้เกิดไฟฟ้าช็อตได้
- ใช้สายไฟที่มีคุณสมบัติตรงตามที่กำหนดไว้ในข้อบังคับในท้องถิ่น และข้อกำหนดทางกฎหมาย การใช้สายไฟที่ไม่ตรงตามคุณสมบัติอาจเพิ่มความเสี่ยงในการเกิดไฟฟ้าช็อต ไฟฟ้าวู๊ด ควันทไฟ และ/หรือเพลิงไหม้
- ต่อสายดิน (งานสายกราวนด์) การต่อสายดินที่ไม่สมบูรณ์อาจก่อให้เกิดไฟฟ้าช็อต
- ห้ามต่อสายดินกับท่อก๊าซ ท่อน้ำ และสายล่อฟ้า หรือสายดินของโทรศัพท์
- หลังช่อมแซมหรือย้ายที่ติดตั้ง ควรตรวจสอบให้แน่ใจว่าได้เชื่อมต่อสายดินอย่างถูกต้องแล้ว

- ติดตั้งเครื่องตัดกระแสไฟฟ้าที่มีคุณสมบัติตรงตามที่กำหนดไว้ในคู่มือการติดตั้งข้อบังคับในห้องถิ่น และข้อกำหนดทาง กฎหมาย

- ติดตั้งเครื่องตัดกระแสไฟฟ้าในที่ที่ผู้ตรวจสอบสามารถเข้าถึงได้โดยสะดวก

- เมื่อติดตั้งเครื่องตัดกระแสไฟฟ้านอกอาคาร ควรเลือกใช้เครื่องตัดกระแสไฟฟ้าที่ออกแบบมาเพื่อการใช้งานนอกอาคาร

- ไม่ควรพ่วงต่อสายไฟให้ยาวขึ้น ปัญหาด้านการเชื่อมต่อในที่ที่มีการพ่วงต่อสายไฟอาจเพิ่มความเสียหายในการเกิดควันไฟหรือ เปลิงไหม้

- ควรเดินสายไฟตามข้อกำหนดทางกฎหมายและข้อบังคับในชุมชนรวมถึงคู่มือการติดตั้ง การไม่กระทำตามอาจส่งผลให้เสียชีวิตจากการถูกไฟดูดหรือเกิดไฟฟ้าลัดวงจร

#### **การทดสอบการทำงาน**

- ก่อนเปิดใช้งานเครื่องปรับอากาศภายหลังการติดตั้ง ควรตรวจสอบให้แน่ใจว่าฝาครอบกล่องควบคุมไฟของตัวเครื่องภายใน และแผงบริการของตัวเครื่องภายนอกปิดสนิท และโยกสวิตช์เครื่องตัดกระแสไฟฟ้าไปที่ตำแหน่ง ON แล้ว คุณอาจโดนไฟฟ้า ช็อตได้หากเปิดเครื่องปรับอากาศ โดยไม่ได้ตรวจสอบสิ่งเหล่านี้เสียก่อน

- หากเกิดปัญหาใดๆ กับเครื่องปรับอากาศ (เช่น กลิ่นไหม้ เสียงผิดปกติ ไม่สามารถทำความเย็น หรือทำให้อากาศอุ่นขึ้น หรือมีน้ำรั่วซึมออกมา) อย่าสัมผัสเครื่องปรับอากาศ ให้โยกสวิตช์เครื่องตัดกระแสไฟฟ้าไปที่ตำแหน่ง OFF แล้วติดต่อช่างบริการที่มีความชำนาญ ตรวจสอบให้แน่ใจว่าจะไม่มีใครเปิดเครื่องปรับอากาศ (โดยการติดป้าย “ชำรุด” ใกล้ๆ กับเครื่องตัดกระแสไฟฟ้า เป็นต้น) จนกระทั่งช่างบริการที่มีความชำนาญมาถึง หากยังใช้เครื่องปรับอากาศในขณะที่มีความผิดปกติ อาจทำให้กลไกการทำงานเกิดปัญหาเพิ่มขึ้นหรือส่งผลให้เกิด ไฟฟ้าช็อต หรือปัญหาอื่นๆ ได้

- เมื่อติดตั้งเสร็จสมบูรณ์แล้ว ควรตรวจหาการรั่วไหลของสารทำความเย็นและการระบายน้ำจากนั้นทำการทดสอบการทำงาน เพื่อตรวจสอบว่าเครื่องปรับอากาศทำงานได้อย่างถูกต้อง




#### **คำอธิบายสำหรับผู้ใช้อื่น**

- เมื่อติดตั้งเสร็จสมบูรณ์แล้ว ให้แจ้งผู้ใช้อื่นว่าเครื่องตัดกระแสไฟฟ้าติดตั้งอยู่ที่ใด หากผู้ใช้อื่นทราบตำแหน่งเครื่องตัดกระแสไฟฟ้าอยู่ที่ใด ผู้ใช้จะไม่สามารถปิดเครื่องตัดกระแสไฟฟ้าได้เมื่อมีปัญหาใดๆ เกิดขึ้นกับเครื่องปรับอากาศ

- หากช่องพัดลมเสียหาย อย่าเข้าไปใกล้ตัวเครื่องภายนอก ให้โยกสวิตช์ของเครื่องตัดไฟฟ้ไปที่ตำแหน่ง OFF แล้วติดต่อให้ช่าง บริการที่มีความชำนาญมาซ่อม อย่าโยกสวิตช์ของเครื่องตัดไฟฟ้ไปที่ตำแหน่ง ON จนกว่าจะซ่อมเรียบร้อยแล้ว

- ภายหลังการติดตั้ง ควรอธิบายให้ลูกค้าทราบถึงวิธีการใช้งานรวมทั้งการบำรุงรักษาเครื่องตามคู่มือผู้ใช้งาน

## 2. ชิ้นส่วนอุปกรณ์เสริม

ชื่อชิ้นส่วน	จำนวน	รูปร่าง
คู่มือการติดตั้งเครื่องปรับอากาศ (ตรวจสอบให้แน่ใจว่าลูกค้าได้รับคู่มือนี้)	1 เล่ม	
คู่มือการใช้รีโมทคอนโทรล และบำรุงรักษา (ตรวจสอบให้แน่ใจว่าลูกค้าได้รับคู่มือนี้)	1 เล่ม	
รีโมทคอนโทรลไร้สาย + แบตเตอรี่ ขนาด AAA (OPTION)	1 ชุด	

## 3. ข้อมูลทั่วไป

แฟนคอยล์ยูนิต แครเรียร์รุ่น 40QBJ และ 40QBY ออกแบบมาเป็นพิเศษเพื่อให้เหมาะกับการติดตั้งในแบบตั้งพื้นเป่าลมตรงเข้าพื้นที่ ระบบน้ำยาใช้งานร่วมกับชุดเครื่องระบายความร้อน (คอนเดนซิ่งยูนิต) ก่อนทำการติดตั้ง กรุณาตรวจสอบว่าเครื่องปรับอากาศที่ท่านได้รับการส่งมอบเป็นรุ่นที่ตรงกับความต้องการของท่านและตรงกับใบรับมอบสินค้า โดยท่านสามารถตรวจสอบเปรียบเทียบข้อมูลระหว่าง nameplate และใบส่งมอบสินค้าเป็นหลักสำคัญ หากตรวจสอบพบว่าการชำรุดเสียหายจากการขนส่งกรุณาแจ้งไปยังผู้จัดจำหน่าย

#### 4. ตารางแสดงข้อมูลทั่วไป

หมายเลขรุ่น	40QBJ 018X	40QBJ 024X	40QBJ 030X	40QBJ 036X	40QBJ 040X
ปริมาณลม (ลูกบาศก์ฟุต/นาที)	600	800	1000	1200	1400
ระบบไฟฟ้า (โวลต์/เฟส/เฮิรตซ์)	220/1/50				
สารทำความเย็น	R-32				
พัดลม	ชนิด	DIRECT DRIVEN FORWARD CURVED CENTRIFUGAL FAN			
	จำนวน (ตัว)	4			
มอเตอร์พัดลม	ชนิด	PERMANENT SPLIT CAPACITOR TYPE			
	จำนวน (ตัว)	1	2		
	กำลัง (แรงม้า)	1/12	1/8	1/11	
	พิกัดกระแสไฟ (แอมแปร์)	0.68	0.88	1.04	
	ระดับพัดลม	4 SPEED			
ขนาดท่อน้ำยา	ท่อส่ง (นิ้ว)	1/4	3/8		
	ท่อกลับ (นิ้ว)	1/2	5/8		
ขนาดท่อน้ำทิ้ง OD. (นิ้ว)	3/4				
ขนาดตัวเครื่อง	กว้าง (มม.)	570	690		
	สูง (มม.)	1800			
	หนา (มม.)	330			
	น้ำหนัก (กก.)	53	55	68	72

หมายเลขรุ่น	40QBY 018X	40QBY 024X	40QBY 030X	40QBY 036X	40QBY 040X	40QBY 048X	40QBY 060X	
ปริมาณลม (ลูกบาศก์ฟุต/นาที)	600	800	1000	1200	1400	1600	2000	
ระบบไฟฟ้า (โวลต์/เฟส/เฮิรตซ์)	220/1/50							
สารทำความเย็น	R-32							
พัดลม	ชนิด	DIRECT DRIVEN FORWARD CURVED CENTRIFUGAL FAN						
	จำนวน (ตัว)	2	4					
มอเตอร์พัดลม	ชนิด	PERMANENT SPLIT CAPACITOR TYPE						
	จำนวน (ตัว)	1	2					
	กำลัง (แรงม้า)	1/12	1/8	1/11		1/8		
	พิกัดกระแสไฟ (แอมแปร์)	0.80	1.11	1.48		1.68		
	ระดับพัดลม	4 SPEED						
ขนาดท่อน้ำยา	ท่อส่ง (นิ้ว)	1/4	3/8					
	ท่อกลับ (นิ้ว)	1/2	5/8		3/4			
ขนาดท่อน้ำทิ้ง OD. (นิ้ว)	3/4							
ขนาดตัวเครื่อง	กว้าง (มม.)	570	690		780			
	สูง (มม.)	1800						
	หนา (มม.)	330				390		
	น้ำหนัก (กก.)	48	48.5	65	67.5	66.5	86.5	90



## 5. การเลือกสถานที่ติดตั้ง

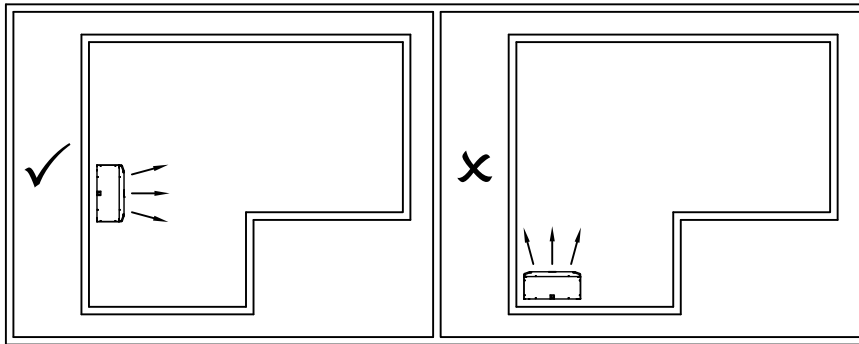
### เลือกตำแหน่งสำหรับตัวเครื่องภายในที่มีอากาศเย็นถ่ายเทหมุนเวียนอย่างสม่ำเสมอ

หลีกเลี่ยงการติดตั้งในสถานที่ที่มีลักษณะดังนี้

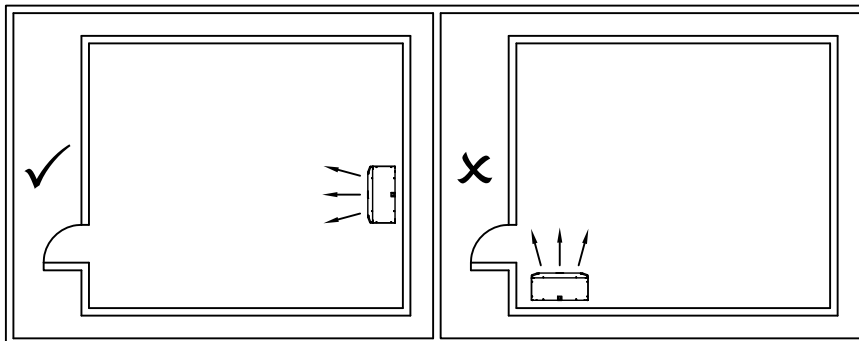
- บริเวณที่มีปริมาณเกลือในมวลอากาศสูง (พื้นที่ชายทะเล)
- บริเวณที่บรรยากาศมีสภาพเป็นกรดหรือด่าง (เช่น บริเวณน้ำพุร้อน โรงงานที่มีการผลิตสารเคมีหรือยา และสถานที่ที่ไอเสียจากอุปกรณ์ที่มีการเผาไหม้อาจถูกดูดเข้าไปในตัวเครื่องได้) การติดตั้งในสถานที่ดังกล่าวอาจทำให้ตัวแลกเปลี่ยนความร้อน (ครีบอลูมิเนียมและท่อทองแดง) และชิ้นส่วนอื่นๆ สึกกร่อนได้
- บริเวณที่มีเหล็กหรือผงโลหะต่างๆ หากมีเหล็กหรือผงโลหะติดอยู่ หรือสะสมภายในเครื่องปรับอากาศ อาจก่อให้เกิดการระเบิดและเกิดเพลิงไหม้ขึ้นเองได้
- บริเวณที่บรรยากาศมีละอองน้ำมันหรือน้ำมันหล่อลื่นเครื่องจักรประเภทอื่นๆ การติดตั้งในสถานที่ดังกล่าวอาจทำให้ตัวแลกเปลี่ยนความร้อนสึกกร่อน ละอองอาจปิดกั้นการแลกเปลี่ยนความร้อน ชิ้นส่วนที่เป็นพลาสติกจะเสียหาย ฉนวนกันความร้อนหลุดออก และเกิดปัญหาอื่นๆ ตามมา
- บริเวณที่มีไอระเหยจากน้ำมันสำหรับใช้กับอาหาร (เช่น ห้องครัวที่มีการใช้น้ำมันสำหรับใช้ปรุงอาหาร) แผ่นกรองอากาศที่อุดตันอาจทำให้ประสิทธิภาพการทำงานของเครื่องปรับอากาศลดลง เกิดการควบแน่น ชิ้นส่วนที่เป็นพลาสติกเสียหาย และเกิดปัญหาอื่นๆ ตามมา
- บริเวณที่ใกล้สิ่งกีดขวาง เช่น ช่องระบายอากาศ หรือ โคมไฟที่อาจกีดขวางการไหลของกระแสลม (การกีดขวางการไหลของกระแสลมอาจทำให้ประสิทธิภาพการทำงานของเครื่องปรับอากาศลดลงหรือทำให้ตัวเครื่องหยุดทำงาน)
- บริเวณที่มีการใช้เครื่องกำเนิดไฟฟ้าจากภายในเพื่อจ่ายไฟ ความถี่จากสายไฟและแรงเคลื่อนไฟฟ้าอาจผันผวน ผลที่ตามมาคือทำให้เครื่องปรับอากาศทำงานไม่ถูกต้อง
- อย่าใช้เครื่องปรับอากาศเพื่อวัตถุประสงค์เฉพาะด้าน (เช่น เพื่อเก็บรักษาอาหาร พืช เครื่องมือวัดละเอียด หรือผลงานศิลปะ) (คุณภาพของสิ่งของที่เก็บรักษาอาจลดลง)
- บริเวณที่มีความถี่สูง (จากอุปกรณ์อินเวอร์เตอร์ เครื่องกำเนิดไฟฟ้าจากภายใน อุปกรณ์ทางการแพทย์ หรืออุปกรณ์สื่อสาร) (การทำงานบกพร่อง หรือปัญหาด้านการควบคุมที่เกิดขึ้นในเครื่องปรับอากาศหรือสัญญาณเสียงรบกวนอาจส่งผลกระทบต่อการทำงานของอุปกรณ์)
- บริเวณที่มีสิ่งของอยู่ใต้ตัวเครื่องที่ติดตั้งซึ่งอาจได้รับความเสียหายจากความเปียกชื้น (หากช่องระบายอุดตันหรือระดับความชื้นสูงกว่า 80 % จะเกิดการควบแน่นกลายเป็นหยดน้ำจากตัวเครื่องภายในจนอาจก่อให้เกิดความเสียหายต่อสิ่งที่อยู่ใต้ตัวเครื่องได้)
- ในกรณีของระบบแบบไร้สาย ห้องที่มีหลอดไฟฟลูออเรสเซนต์แบบอินเวอร์เตอร์ หรือบริเวณที่ถูกแสงแดดส่องโดยตรง (อาจไม่ได้รับสัญญาณจากรีโมทคอนโทรลไร้สาย)
- บริเวณที่มีการใช้สารละลายอินทรีย์ ไม่สามารถใช้เครื่องปรับอากาศนี้เพื่อทำความเย็น กรดคาร์บอนิกเหลว หรือใช้ในโรงงานเคมี
- บริเวณใกล้ประตูหรือหน้าต่างซึ่งเครื่องปรับอากาศอาจสัมผัสความร้อน อากาศภายนอกที่มีความชื้นสูง (อาจทำให้มีหยดน้ำ)

## พื้นที่ติดตั้ง

- ควรพิจารณาดำเนินการติดตั้งให้สามารถปรับลมเย็นให้กระจายครอบคลุมทั่วถึงทุกพื้นที่ภายในห้องดังแสดงในรูป



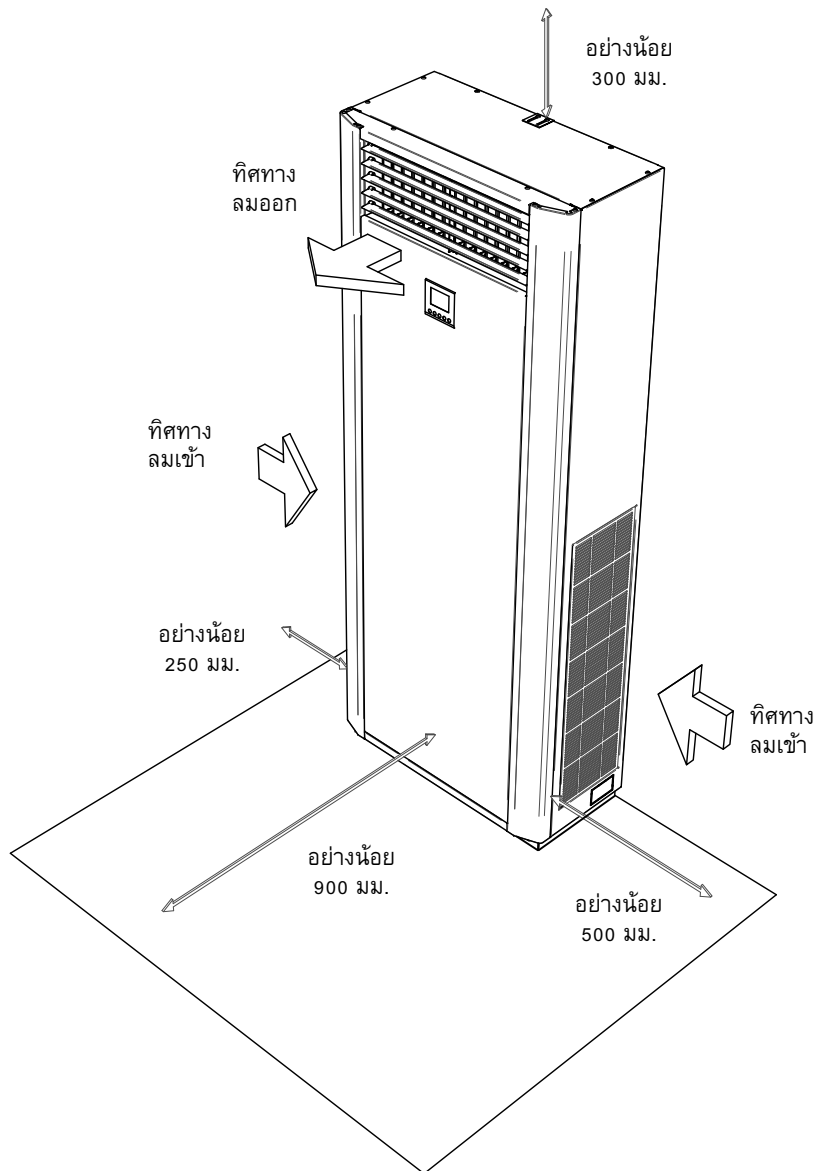
- หลีกเลี่ยงการติดตั้งในตำแหน่งใกล้ประตู พัดลมระบายอากาศ เพราะจะทำให้เครื่องปรับอากาศทำงานหนักและอาจเกิดปัญหาการควบแน่นของหยดน้ำ ที่จับตัวเครื่องเนื่องจากความชื้นของภายนอกดังแสดงในรูป



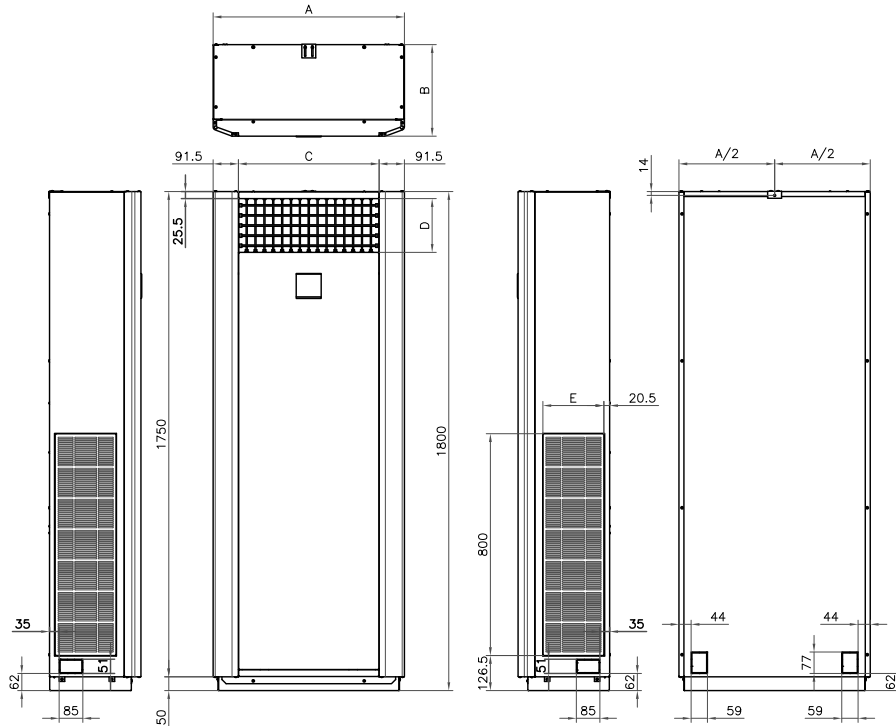
- ไม่ควรติดตั้งเครื่องในบริเวณที่มีสิ่งกีดขวางทางลมส่งและลมกลับเข้าเครื่อง ซึ่งอาจจะทำให้การกระจายลมเย็นกระจายไม่ทั่วถึง
- ควรติดตั้ง ในตำแหน่งที่สามารถเดินท่อสารทำความเย็น และเดินสายไฟจากแหล่งจ่าย หรือจากเครื่องคอนเดนซิ่งยูนิตได้สะดวก
- ติดตั้งเครื่องในห้องที่ไม่เปียกชื้น เนื่องจากตัวเครื่องนี้ออกแบบมาสำหรับติดตั้งภายใน
- ติดตั้งเครื่องในบริเวณที่น้ำทั้งสามารถระบายได้ดี
- ติดตั้งเครื่องในบริเวณที่มีพื้นที่มากพอในการซ่อมบำรุง

- ควรติดตั้งในตำแหน่งที่สามารถเดินท่อสารทำความเย็น และสายไฟจากแหล่งจ่าย หรือจากคอนเดนซึ่งยูนิตได้สะดวก
- ควรมีช่องว่างทางด้านข้างของตัวเครื่องไว้สำหรับการซ่อมแซม และการบำรุงรักษา

พื้นที่จำเป็นในการติดตั้ง และซ่อมบำรุง



ขนาด และมิติของแฟนคอยล์ยูนิต



MODEL	A	B	C	D	E
40QBJ018X	570	330	387	194	220
40QBJ024X	570	330	387	194	220
40QBJ030X	690	330	507	194	220
40QBJ036X	690	330	507	194	220
40QBJ040X	690	330	507	194	220

MODEL	A	B	C	D	E
40QBY018X	570	330	387	194	220
40QBY024X	570	330	387	194	220
40QBY030X	690	330	507	194	220
40QBY036X	690	330	507	194	220
40QBY040X	690	330	507	194	220
40QBY048X	780	390	597	267	280
40QBY060X	780	390	597	267	280

Unit in mm.

6. การติดตั้ง

ข้อควรระวัง

- โปรดปฏิบัติตามกฎต่อไปนี้อย่างเคร่งครัดเพื่อป้องกันความเสียหายที่จะเกิดกับตัวเครื่องภายใน และเพื่อป้องกันผู้ใช้จากการได้รับบาดเจ็บ
- อย่าวางสิ่งของที่มีน้ำหนักมากไว้บนตัวเครื่องภายในหรือขึ้นไปบนตัวเครื่องภายใน (แม้ตัวเครื่องจะยังอยู่ในกล่องก็ตาม) หากเป็นไปได้ ให้ยกตัวเครื่องภายในทั้งที่ยังบรรจุอยู่ในกล่อง หากต้องยกตัวเครื่องภายในที่ไม่ได้บรรจุในกล่อง ให้ห่อหุ้มด้วยผ้ากันกระแทกหรือวัสดุอื่นๆ เพื่อไม่ให้ตัวเครื่องเสียหาย

- ใช้คน 2 คนหรือมากกว่าเพื่อยกกล่อง และห้ามใช้สายรัดพลาสติกรัดตำแหน่งอื่นนอกเหนือจากที่ระบุไว้

- ตรวจสอบกระแสไฟฟ้าที่ใช้ภายในบ้านเมื่อรวมกับกระแสของเครื่องปรับอากาศที่ติดตั้งจะต้องน้อยกว่ากระแสสูงสุดที่มาตรวัดกระแสไฟฟ้าทนได้

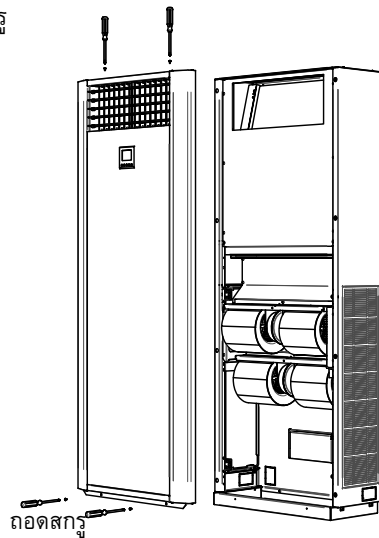
- เลือกตำแหน่งการวางเครื่องแฟนคอยล์ยูนิต กำหนดแนวเดินท่อน้ำยา ท่อน้ำทิ้ง และสายไฟ

- กำหนดตำแหน่งวางเครื่อง และช่องทางออกท่อ เปิดช่องที่ผนังให้มีขนาดที่เหมาะสมกับท่อทั้งหมดที่จะต่อไปยังเครื่องแฟนคอยล์

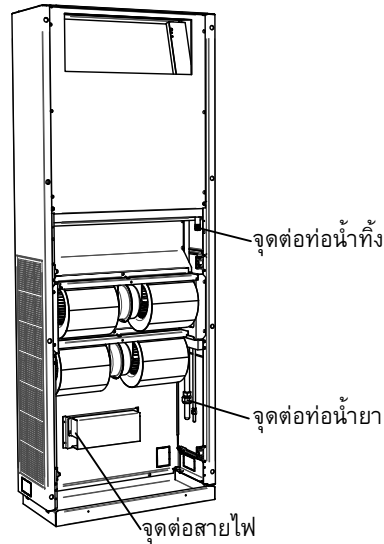
- จัดวางเครื่องแฟนคอยล์ยูนิตเข้าสู่ตำแหน่งที่กำหนดไว้ เปิดช่องสำหรับเดินท่อน้ำยา ท่อน้ำทิ้ง และสายไฟออก

- ถอดชุดฝาหน้าออกโดยถอดสกรูบริเวณด้านบน และด้านล่างตั้งรูป เพื่อต่อท่อน้ำยา ท่อน้ำทิ้ง และสายไฟ

ถอดสกรู



ภาพแสดงการถอดชุดฝาหน้า



ภาพแสดงจุดต่อต่าง ๆ

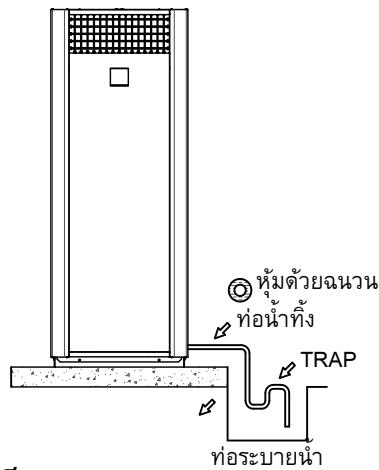
## 7. งานติดตั้งท่อระบายน้ำ

การต่อท่อระบายน้ำให้ปฏิบัติตามคู่มือการติดตั้งเพื่อให้น้ำไหลออกได้อย่างเหมาะสม และใช้ฉนวนกันความร้อนหุ้มท่อน้ำทิ้งเพื่อไม่ให้เกิดหยดน้ำการวางแนวท่อที่ไม่เหมาะสม หากระบบท่อน้ำทิ้งมีปัญหาอาจมีผลทำให้น้ำรั่วหรือหยุดภายในห้องและก่อความเสียหายกับเฟอร์นิเจอร์ได้

- ต้องมีฉนวนกันความร้อนที่เหมาะสมสำหรับท่อระบายน้ำของตัวเครื่องภายใน

- ต้องมีพื้นที่สำหรับฉนวนกันความร้อนที่เหมาะสมกับท่อที่เชื่อมต่อกับตัวเครื่องภายใน ฉนวนกันความร้อนที่ไม่เหมาะสมอาจทำให้น้ำหยดได้

- จัดท่อระบายน้ำในแนวเอียงลง (1/100 หรือมากกว่า) และอย่าเดินท่อขึ้นแล้วลง (แบบโค้ง) หรือ ดักน้ำในท่อ อาจทำให้เกิดเสียงผิดปกติได้
- ท่อน้ำทิ้งสามารถระบายออกได้ทั้งด้านซ้าย และด้านขวาขึ้นอยู่กับความต้องการของลูกค้า และต่อท่อน้ำทิ้งได้ทั้งด้านข้าง และด้านหลัง
- อย่าให้มีช่องอากาศ มิฉะนั้นน้ำที่ระบายจะพุ่งทำให้น้ำรั่วไหลได้
- อย่าใช้แรงกดที่ส่วนข้อต่อของท่อระบายน้ำ
- การต่อท่อน้ำทิ้งควรให้มีความยาวของท่อสั้นที่สุดเท่าที่จะทำได้
- ต้องทำ TRAP เพื่อป้องกันกลิ่นจากภายนอกเข้ามาในห้องปรับอากาศ และระบายความดันอากาศที่ติดลบ เมื่อเทียบกับความดันบรรยากาศ ในระหว่างที่เครื่องทำงาน
- เทน้ำลงในถาดน้ำเพื่อทดสอบการไหลของน้ำว่าดีหรือไม่

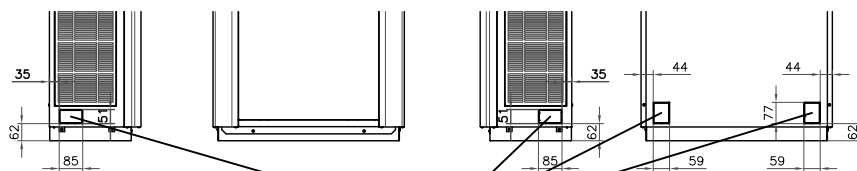


## 8. การเดินท่อสารทำความเย็น

### ข้อควรระวัง

- หากท่อส่งสารทำความเย็นยาว ให้ใช้สกู๊ปยึดที่ระยะทุกๆ 2.5 ม. ถึง 3 ม. เพื่อยึดให้ท่อส่งสารทำความเย็นแน่นขึ้นมิฉะนั้นอาจทำให้เกิดเสียงผิดปกติได้
- ใช้ฟลอร์นิตที่หนักกับตัวเครื่องภายในหรือฟลอร์นิต R32

### ช่องทางออกของท่อสารทำความเย็น



ช่องเปิดสำหรับเดินท่อน้ำยา, ท่อน้ำทิ้ง, สายไฟ

### การต่อท่อสารทำความเย็น

แรงดันของ R-32 จะสูงกว่าแรงดันของ R-22 ความหนาของท่อสารทำความเย็นแนะนำไม่ต่ำกว่าตารางนี้

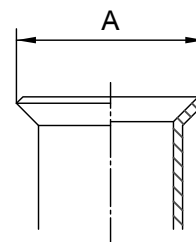
เส้นผ่านศูนย์กลาง ด้านนอกของท่อทองแดง		ความหนา	เส้นผ่านศูนย์กลาง ด้านนอกของท่อทองแดง		ความหนา
Ø 1/4 นิ้ว	Ø 6.35 มม.	0.76 มม.	Ø 5/8 นิ้ว	Ø 15.88 มม.	0.89 มม.
Ø 3/8 นิ้ว	Ø 9.53 มม.	0.81 มม.	Ø 3/4 นิ้ว	Ø 19.05 มม.	0.89 มม.
Ø 1/2 นิ้ว	Ø 12.70 มม.	0.81 มม.	Ø 7/8 นิ้ว	Ø 22.23 มม.	1.14 มม.

### การขยายท่อ

- ตัดท่อด้วยมีดตัดท่อกำจัดขุยออกให้หมด (หากมีส่วนขุยติดอยู่อาจทำให้ก๊าซรั่วได้)
- สอดแฟลร์นิตเข้าไปในท่อแล้วขยายท่อ ควรใช้เครื่องมือขยายท่อที่ผลิตขึ้นมาใหม่สำหรับ R-32 สอดแฟลร์นิตเข้าไปในท่อแล้วขยายท่อ ควรใช้เครื่องมือขยายท่อที่ผลิตขึ้นมาใหม่สำหรับ R-32 เพราะขนาดขยายท่อของ R-32 แตกต่างจากสารทำความเย็น R-22 อย่างไรก็ตามเครื่องมือเดิมก็สามารถนำมาใช้ได้โดยปรับตามขอบของท่อทองแดง

### ขนาดเส้นผ่านศูนย์กลางของการขยายท่อ : A

เส้นผ่านศูนย์กลาง ด้านนอกของท่อทองแดง		A +0 -0.4	เส้นผ่านศูนย์กลาง ด้านนอกของท่อทองแดง		A +0 -0.4
Ø 1/4 นิ้ว	Ø 6.35 มม.	9.1 มม.	Ø 5/8 นิ้ว	Ø 15.88 มม.	19.7 มม.
Ø 3/8 นิ้ว	Ø 9.53 มม.	13.2 มม.	Ø 3/4 นิ้ว	Ø 19.05 มม.	22.9 มม.
Ø 1/2 นิ้ว	Ø 12.70 มม.	16.6 มม.	Ø 7/8 นิ้ว	Ø 22.23 มม.	26.2 มม.



- ในกรณีการขยายท่อสำหรับ R-32 ด้วยเครื่องมือแบบเดิมให้ดึงท่อออกมามากกว่า R-22 ประมาณ 0.5 มม. เพื่อปรับให้มีขนาดตามที่ระบุ ควรใช้เกจวัดท่อทองแดงในการปรับขอบเขต
- ใช้ประแจ 2 ตัวในการต่อท่อตัวเครื่องภายใน



ทำงานโดยใช้ประแจร่วมกัน

- การเชื่อมต่อที่ไม่ถูกต้อง นอกจากจะก่อให้เกิดการรั่วไหลของก๊าซแล้วยังก่อให้เกิด ข้อผิดพลาดของวงจรการทำความเย็น
- การขันน็อตโดยใช้แรงมากเกินไปอาจทำให้น็อตแตกขึ้นอยู่ร่วมกับสถานะการติดตั้ง

ขนาดเส้นผ่านศูนย์กลางวาล์ว		แรงขันฝาดักน้ำวาล์ว
Ø 1/4 นิ้ว	Ø 6.35 มม.	15.7 N-m (1.6 kgf-m)
Ø 3/8 นิ้ว	Ø 9.53 มม.	15.7 N-m (1.6 kgf-m)
Ø 1/2 นิ้ว	Ø 12.70 มม.	29.4 N-m (3.0 kgf-m)
Ø 5/8 นิ้ว	Ø 15.88 มม.	29.4 N-m (3.0 kgf-m)
Ø 3/4 นิ้ว	Ø 19.05 มม.	44.1 N-m (4.5 kgf-m)
Ø 7/8 นิ้ว	Ø 22.23 มม.	44.1 N-m (4.5 kgf-m)

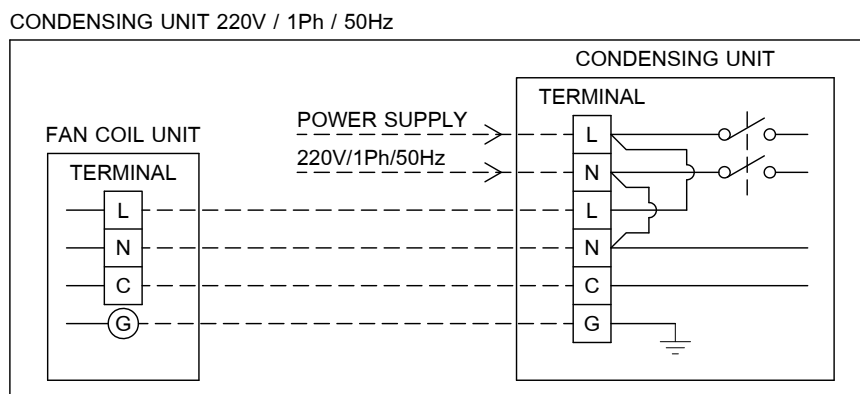
## 9. การเดินสายไฟและการต่อสายไฟ

- ใช้สายไฟที่กำหนดในการเชื่อมต่อขั้วต่างๆ ยึดให้แน่น เพื่อป้องกันแรงที่กระทำต่อสายไฟจากภายนอก
- การเดินสายไฟที่ไม่สมบูรณ์หรือการดัดแปลง อาจทำให้เกิดเพลิงไหม้หรือปัญหาอื่นๆ ได้
- ต่อสายดิน (งานสายกราวนด์) การต่อสายดินที่ไม่สมบูรณ์อาจก่อให้เกิดไฟฟ้าช็อต ห้ามต่อสายดินกับท่อก๊าซ ท่อน้ำ สายล่อฟ้า หรือสายดินสำหรับโทรศัพท์

### การเดินสายไฟระหว่างตัวเครื่องภายในกับตัวเครื่องภายนอก

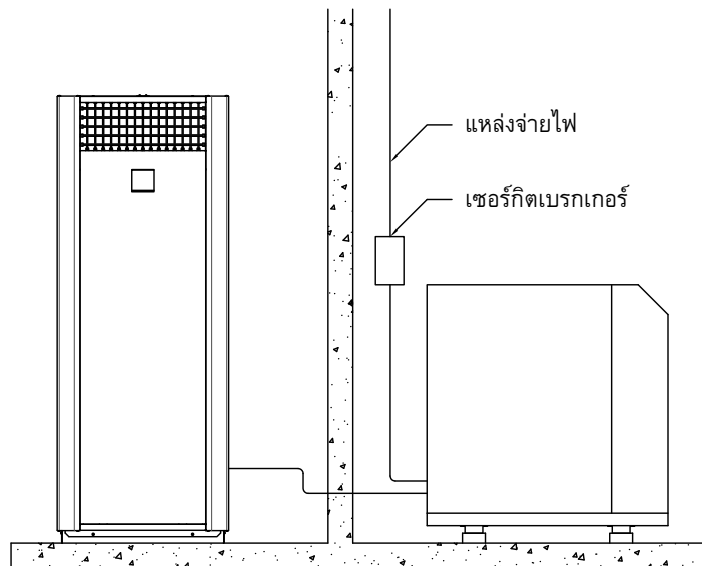
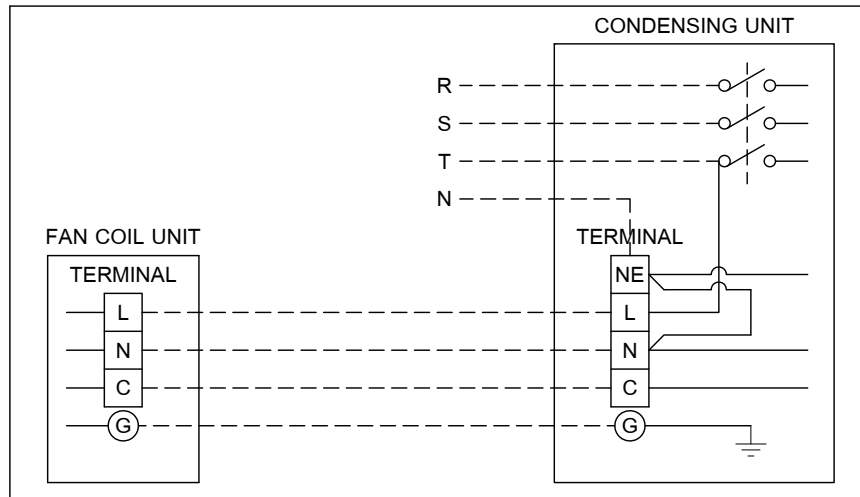
- รูปภาพถัดไปแสดงการเชื่อมต่อสายไฟระหว่างตัวเครื่องภายในกับตัวเครื่องภายนอก และโปรดดูแผนผังการเดินสายไฟสำหรับตัวเครื่องภายในและภายนอกการติดตั้งที่ไม่สมบูรณ์อาจก่อให้เกิดไฟฟ้าช็อตหรือเพลิงไหม้ได้
- ตรวจสอบให้แน่ใจว่าได้ต่อสายไฟเข้ากับหมายเลขขั้วที่ถูกต้องแล้ว หากต่อผิด อาจเกิดข้อผิดพลาดได้

### แผนผังการเดินสาย





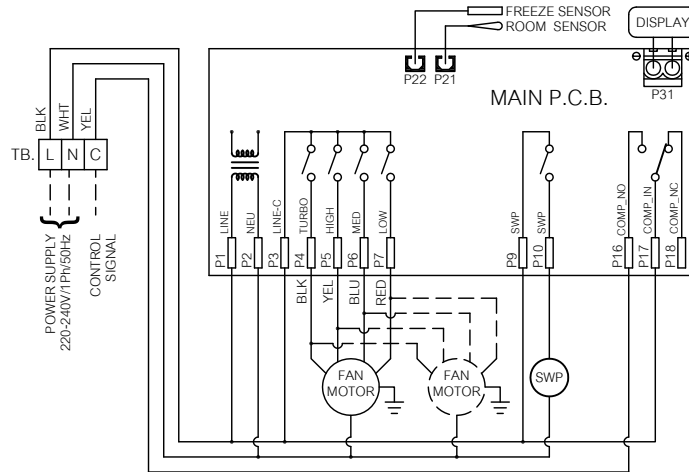
CONDENSING UNIT 380V / 3Ph / 50Hz



คุณสมบัติของสายไฟที่เชื่อมระบบเข้าด้วยกัน (พลังงานและการสื่อสาร)

- การจ่ายไฟฟ้าที่กำลัง 220-240VAC, 50Hz
  - ขนาดสายไฟ: 4 x 1.5 ตร.มม.\* หรือมากกว่า (H07 RN-F หรือ 60245 IEC 66)
  - สูงสุด 70 เมตร
- \*จำนวนสายไฟ x ขนาดของสายไฟ

## 10. วงจรไฟฟ้า



## 11. การเริ่มเดินเครื่องและทดสอบการทำงาน

หลังจากทำการติดตั้งระบบท่อสารทำความเย็น ท่อระบายน้ำทิ้ง และเดินสายไฟต่างๆ เสร็จสิ้นแล้ว กรุณาทดสอบการทำงานของเครื่องปรับอากาศ เพื่อป้องกันความผิดพลาดและความเสียหายจากการติดตั้งที่อาจเกิดขึ้นได้

### การทดสอบการทำงานของเครื่องปรับอากาศ

- เปิดเครื่องปรับอากาศด้วยปุ่ม เปิด/ปิด
- ตั้งเครื่องปรับอากาศเป็นเครื่องทำความเย็น (COOL MODE) ปรับอุณหภูมิให้ลดลงต่ำสุด

เครื่องภายนอกจะทำงาน (อาจมีการหน่วงเวลา 3 นาที หลังจากนั้นจึงทำงาน)

- ทดลองปรับความเร็วพัดลม ในระดับต่างๆ ว่าทำงานเป็นปกติหรือไม่
- ทดลองปรับการปรับเปลี่ยนทิศทางการลม ว่าทำงานได้ถูกต้องหรือไม่
- ทดลองและตรวจสอบการทำงานในฟังก์ชันอื่นตามคู่มือการใช้รีโมทคอนโทรล

## 12. การบำรุงรักษา

เพื่อป้องกันความสูญเสียจากสภาพแวดล้อม ขอแนะนำให้ท่านทำความสะอาด และบำรุงรักษา ตัวเครื่องภายในและตัวเครื่องภายนอกของเครื่องปรับอากาศเป็นประจำ เมื่อใช้งานเครื่องปรับอากาศเป็นเวลานาน ขอแนะนำให้ดำเนินการบำรุงรักษาเครื่องตามช่วงเวลา (ปีละครั้ง) นอกจากนี้ควรตรวจสอบรอยขีดข่วน หรือสนิมที่ตัวเครื่องภายนอกอยู่เสมอ และกำจัดสนิมออก หรือใช้น้ำยาป้องกันสนิม หากจำเป็น ตามข้อควรปฏิบัติทั่วไป เมื่อใช้งานตัวเครื่องภายในเป็นเวลาตั้งแต่ 8 ชั่วโมงขึ้นไปต่อวันต้องทำความสะอาด

แผ่นกรองอากาศทุกเดือน, ล้างทำความสะอาดแผงคอยล์ตัวเครื่องภายในและตัวเครื่องภายนอกอย่างน้อย  
ทุก ๆ 3 เดือน โดยให้ผู้เชี่ยวชาญเป็นผู้ดำเนินการให้การบำรุงรักษาอยู่เสมอซึ่งที่กล่าวมาจะช่วยยืดอายุการ  
ใช้งานของผลิตภัณฑ์และยังเป็นการลดค่าใช้จ่ายของผู้ใช้งานเครื่องด้วยการไม่บำรุงรักษาตัวเครื่องภายนอก  
และตัวเครื่องภายในอยู่เสมอ อาจทำให้ประสิทธิภาพของตัวเครื่องลดลง มีน้ำรั่วซึม หรือแม้แต้อาจทำให้  
คอมเพรสเซอร์บกพร่องได้

### 13. การแก้ไขปัญหา/การตรวจสอบข้อขัดข้อง

**E!** เมื่อมีข้อผิดพลาดในการทำงานของเครื่องปรับอากาศ สัญญาณแสดงข้อผิดพลาดจะปรากฏดังนี้  
เมื่อปรากฏ E! ขึ้น แสดงว่าอุณหภูมิที่แผงคอยล์เย็นต่ำเกินไปจนเกิดน้ำแข็ง (Freeze)  
ในระบบ COOL หรือ DRY เมื่อเกิดเกิดน้ำแข็ง (Freeze) ขึ้นที่แผงคอยล์เย็น ชุดควบคุมจะหยุด  
การทำงานของคอมเพรสเซอร์ และพัดลมจะทำงานที่ความเร็วรอบต่ำ หน้าจอ Display ที่เครื่อง  
จะขึ้น E! เมื่ออุณหภูมิที่แผงคอยล์เย็นกลับมาเป็นปกติ E! ที่หน้าจอ Display จะหายไป  
การตรวจสอบปัญหา

1. ตรวจสอบระบบน้ำยา เช่น แรงดัน อุณหภูมิทุกจุด
2. ระบายเซ็นเซอร์ที่คอยล์อาจหลุด หรือไม่แนบสนิทกับคอยล์
3. ปลั๊กสายที่เสียบเข้ากับแผงบอร์ดอาจหลวมไม่แน่น

**EE** เมื่อปรากฏ EE ขึ้น แสดงว่าระบบการทำความเย็นผิดปกติ  
ในระบบ COOL หรือ DRY ถ้าคอมเพรสเซอร์ทำงานเกินกว่า 10 นาทีแต่อุณหภูมิที่แผงคอยล์เย็น  
ยังสูงกว่า 25°C หน้าจอ Display ที่เครื่องจะขึ้น EE เมื่ออุณหภูมิที่แผงคอยล์เย็นกลับมาต่ำกว่า  
25°C หน้าจอ EE ที่หน้าจอ Display จะหายไป ควรแจ้งให้ช่างเข้าทำการตรวจสอบปัญหา  
การตรวจสอบปัญหา

1. ตรวจสอบระบบน้ำยา เช่น แรงดัน อุณหภูมิทุกจุด
2. ระบาย Sensor ที่คอยล์อาจหลุด หรือไม่แนบสนิทกับคอยล์
3. ปลั๊กสายที่เสียบเข้ากับแผงบอร์ดอาจหลวมไม่แน่น

**ER** เมื่อปรากฏ ER ขึ้น แสดงว่าสายวัดอุณหภูมิ (Room Sensor) ขาดหรือรั่ววงจร  
เมื่อสายวัดอุณหภูมิ (Room Sensor) ขาดหรือรั่ววงจร ชุดควบคุมจะสั่งให้คอมเพรสเซอร์เปิด-ปิด  
การทำงานสลับกันทุก 5 นาที ควรแจ้งให้ช่างเข้าทำการตรวจสอบปัญหา

1. ตรวจสอบว่าสายเซ็นเซอร์อุณหภูมิขาดหรือไม่
2. ปลั๊กสายที่เสียบเข้ากับแผงบอร์ดอาจหลวมไม่แน่น

**CE** เมื่อปรากฏ CE ขึ้น แสดงว่าการสื่อสารบกพร่อง ระหว่าง Display กับ Main PCB เนื่องจาก  
แรงดันไฟฟ้าต่ำกว่าปกติ 20%

- การตรวจสอบปัญหา และการแก้ไข
1. ตรวจสอบแรงดันไฟฟ้า
  2. หาก Display เสีย เปลี่ยน Display



บริษัท แคนเรียร์ (ประเทศไทย) จำกัด

1858/63-74 ชั้น 14-15

ถนนเพชรตัดน กม. 4.5 แขวงบางนาใต้

เขตบางนา กรุงเทพฯ 10260

**Carrier Call Center**

ศูนย์บริการลูกค้าแคนเรียร์

โทร. 02-090-9900

