



**คู่มือการติดตั้ง แพนคอยล์ยูนิต**

**เครื่องปรับอากาศ "แคเรียร์"**

**รุ่น 40VLJ และ 40VLY**  
**สารทำความเย็น R-32**



**แบบฝังในฝ้าเพดาน**

**CEILING CASSETTE TYPE**



IM\_40VLJ-Y\_REV.1218

## สารบัญ

	หน้า
1. ข้อควรระวังเพื่อความปลอดภัย	3
2. ชิ้นส่วนอุปกรณ์เสริม	7
3. ข้อมูลทั่วไป	7
4. ตารางแสดงข้อมูลทั่วไป	8
5. การเลือกสถานที่ติดตั้ง	9
6. การติดตั้ง	11
7. งานติดตั้งท่อระบายน้ำ	14
8. การเดินท่อสารทำความเย็น	16
9. การเดินสายไฟและการต่อสายไฟ	17
10. วงจรไฟฟ้า	18
11. การเริ่มเดินเครื่องและทดสอบการทำงาน	19
12. การบำรุงรักษา	19
13. การแก้ไขปัญหา/การตรวจสอบข้อขัดข้อง	19

## 1. ข้อควรระวังเพื่อความปลอดภัย

ผู้ผลิตไม่ขอรับผิดชอบต่อความเสียหายที่มีสาเหตุมาจากการละเลยไม่ปฏิบัติตามคำแนะนำในคู่มือเล่มนี้



อ่านข้อควรระวังในคู่มืออย่างละเอียดก่อนการใช้งาน



อุปกรณ์นี้ถูกเติมด้วยน้ำยา R-32

### คำเตือนสารทำความเย็น R-32

• สารทำความเย็นที่ใช้ในเครื่องปรับอากาศนี้คือ R-32 มีคุณสมบัติติดไฟและไม่มียกเว้นอย่างไรก็ตาม มันอาจเกิดการระเบิดได้ในบางสภาวะ แต่การติดไฟของสารทำความเย็นชนิดนี้จะต่ำ และสามารถติดไฟได้ด้วยเปลวไฟอย่างเดียว

• สารทำความเย็น R-32 มีข้อดีไม่เป็นอันตราย ไม่เป็นมลพิษต่อสิ่งแวดล้อม มีผลกระทบต่อภาวะเรือนกระจก ต่ำ มีคุณสมบัติด้านการถ่ายเทความร้อนที่มีประสิทธิภาพสูง

• เนื่องจากเป็นสารทำความเย็นที่ติดไฟ การติดตั้ง เคลื่อนย้าย และการทำความสะอาดเครื่องปรับอากาศ ให้ปล่อยเป็นหน้าที่ช่างผู้ชำนาญที่ปฏิบัติตามคู่มือติดตั้ง หรือศูนย์บริการใกล้บ้าน การติดตั้งเคลื่อนย้าย หรือเก็บเครื่องปรับอากาศจะต้องกระทำในห้องที่มีขนาดพื้นที่ใหญ่กว่า 4 m<sup>2</sup> ( ตารางเมตร )

• การติดตั้งเคลื่อนย้าย หรือการเก็บเครื่องปรับอากาศจะต้องกระทำในห้องที่ไม่มีเครื่องมือเครื่องใช้ที่มีกระบวนการทำงานด้วยวิธีการจุดไฟ หรือทำให้เกิดประกายไฟต่อเนื่องตลอดเวลา ( ตัวอย่าง เช่น การจุดไฟเครื่องที่ต้องการใช้ไฟ เตารุ่นต้ม เครื่องใช้ไฟฟ้าที่เป็นฮีตเตอร์ )

### อันตราย

• การติดตั้งเครื่องปรับอากาศ ควรติดตั้งโดยผู้ติดตั้งที่มีความชำนาญ หรือช่างบริการที่มีความชำนาญเท่านั้น

• ปิดตัวจ่ายไฟหลักก่อนการปฏิบัติงานที่เกี่ยวข้องกับไฟฟ้า ให้แน่ใจว่าได้ปิดสวิตช์ไฟทั้งหมดแล้ว การละเลยอาจทำให้เกิดไฟฟ้าช็อต

• ต่อสายไฟอย่างถูกต้อง ถ้าต่อสายผิดพลาด อาจทำให้อุปกรณ์ไฟฟ้าเกิดการเสียหายได้

• ตรวจสอบสายดินอย่าให้ขาดหรือหลุดก่อนการติดตั้ง

• อย่าติดตั้งใกล้กับแหล่งก๊าซไวไฟหรือไอก๊าซ การละเลยไม่ปฏิบัติตามคำแนะนำอาจเป็นผลให้เกิดเพลิงไหม้หรือระเบิด

• เพื่อเป็นการป้องกันตัวเครื่องภายในไม่ให้ร้อนเกินและไม่ทำให้เกิดอันตรายจากเพลิงไหม้ ต้องวางเครื่องให้ห่าง (มากกว่า 2 ม.) จากแหล่งความร้อน เช่น เครื่องกระจายความร้อน, เครื่องทำความร้อน เตาหลอม เตาไฟ เป็นต้น

• ในการเคลื่อนย้ายเครื่องปรับอากาศไปติดตั้งในที่อื่นๆ ควรระมัดระวังในการอัดน้ำยา (R-32) ถ้าอากาศหรือก๊าซใดๆ ผสมเข้าไปในน้ำยา แรงดันก๊าซภายใน วงจรน้ำยาอาจสูงขึ้นแบบผิดปกติและอาจเป็นสาเหตุของการระเบิดของท่อ และเกิดอันตรายได้

- ในกรณีที่ก๊าซน้ำยาทำความเย็นรั่วออกจากท่อในระหว่างทำการติดตั้งให้รีบเปิดรับอากาศเข้ามาในห้อง ถ้าก๊าซน้ำยาทำความเย็นถูกทำให้ร้อนด้วยไฟ หรืออื่นๆจะทำให้เกิดก๊าซพิษ

#### คำเตือน

- อ่านคู่มือการติดตั้งอย่างละเอียดก่อนทำการติดตั้งเครื่องปรับอากาศ และปฏิบัติตามคำแนะนำในการติดตั้งเครื่องปรับอากาศ

- การติดตั้งเครื่องปรับอากาศ ควรติดตั้งโดยผู้ติดตั้งที่มีความชำนาญ หรือช่างบริการที่มีความชำนาญเท่านั้น

- การติดตั้งที่ไม่ถูกต้องอาจก่อให้เกิดการรั่วซึมของน้ำ ไฟฟ้าช็อตหรือเพลิงไหม้

- ห้ามใช้สารทำความเย็นใดๆ ที่แตกต่างจากที่ระบุไว้ ในการเติมหรือเปลี่ยนมิฉะนั้นอาจมีแรงดันสูงผิดปกติเกิดขึ้นในวงจรการทำงาน ซึ่งอาจทำให้ผลิตภัณฑ์นี้ทำงานผิดปกติหรือเกิดการระเบิดหรืออาจทำให้ท่านได้รับบาดเจ็บได้

- ก่อนทำการติดตั้ง บำรุงรักษา ซ่อมแซม หรือถอดชิ้นส่วน ตรวจสอบให้แน่ใจว่าได้โยกสวิตช์ของเครื่องตัดกระแสไฟฟ้าไปที่ตำแหน่ง OFF แล้ว มิฉะนั้นอาจถูกไฟฟ้าช็อตได้

- แขนงป้าย “กำลังทำงาน” โกล้เครื่องตัดกระแสไฟฟ้าขณะทำการติดตั้ง บำรุงรักษา ซ่อมแซม หรือถอดชิ้นส่วน เพื่อป้องกันอันตรายจากไฟฟ้าช็อต หากเครื่องตัดกระแสไฟฟ้าถูกโยกสวิตช์ไปที่ตำแหน่ง ON โดยการเข้าใจผิด

- สวมถุงมือป้องกัน และเสื้อผ้าที่ปลอดภัยสำหรับการทำงานขณะทำการติดตั้ง ซ่อมแซม หรือถอดชิ้นส่วน ห้ามสัมผัสครีบบะลูมิเนียม อาจได้รับอันตรายหากสัมผัสชิ้นส่วนดังกล่าว หากจำเป็นจะต้องสัมผัสครีบบะลูมิเนียม ควรสวมถุงมือป้องกันและเสื้อผ้าที่ปลอดภัยสำหรับการทำงานก่อนแล้วจึงลงมือปฏิบัติงาน

- ก่อนเปิดช่องดูดอากาศเข้า ต้องโยกสวิตช์ของเครื่องตัดกระแสไฟฟ้าไปที่ตำแหน่ง OFF มิฉะนั้นอาจได้รับบาดเจ็บจากการสัมผัสกับชิ้นส่วนที่หมุน ผู้ติดตั้งที่มีความชำนาญหรือช่างบริการที่มีความชำนาญเท่านั้น ที่จะเปิดช่องดูดอากาศเข้า และปฏิบัติงานที่ต้องการได้

- ก่อนการทำความสะอาดแผ่นกรองอากาศหรือชิ้นส่วนอื่นๆ ของตัวเครื่องภายนอก ต้องโยกสวิตช์ของเครื่องตัดกระแสไฟฟ้าไปที่ตำแหน่ง OFF และแขวนป้าย “กำลังทำงาน” โกล้เครื่องตัดกระแสไฟฟ้าก่อนลงมือปฏิบัติงาน

- ก่อนการปฏิบัติงานบนที่สูงควรตั้งป้ายเตือนเพื่อไม่ให้มีผู้ใดเดินเข้ามาใกล้บริเวณนั้น อุปกรณ์หรือวัตถุอื่นๆ อาจหล่นใส่ทำให้คนที่เดินอยู่ด้านล่างได้รับบาดเจ็บ ในขณะที่ปฏิบัติงาน ควรสวมหมวกนิรภัยเพื่อป้องกันวัตถุหล่นใส่

- สารทำความเย็นที่ใช้ในเครื่องปรับอากาศ คือ R-32

- เครื่องปรับอากาศต้องเคลื่อนย้ายในสภาพสมบูรณ์ หากส่วนใดส่วนหนึ่งของผลิตภัณฑ์เสียหายโปรดติดต่อผู้แทนจำหน่าย

- เมื่อต้องเคลื่อนย้ายเครื่องปรับอากาศด้วยมือ ต้องใช้คนอย่างน้อยสองคนหรือมากกว่า

- อย่าเคลื่อนย้ายหรือซ่อมเครื่องด้วยตนเอง เนื่องจากมีไฟฟ้าแรงสูงภายในเครื่องท่านอาจถูกไฟฟ้าดูดขณะถอดฝาครอบและตัวเครื่องหลัก

- หากต้องการเคลื่อนย้ายเครื่องปรับอากาศ ควรสวมรองเท้าที่เสริมการป้องกันบริเวณนิ้วเท้า

- ในการเคลื่อนย้ายเครื่อง ห้ามจับถือที่สายรัดกลองผลิตภัณฑ์ ท่านอาจบาดเจ็บได้หากสายขาด

### การติดตั้ง

- การติดตั้งตัวเครื่องภายในแบบแขวน ควรใช้โบลต์ (M10 หรือ W3/8) และน็อต (M10 หรือ W3/8) ในการติดตั้งเท่านั้น

- ติดตั้งเครื่องปรับอากาศให้แน่นหนาบนพื้นที่ที่สามารถรับน้ำหนักได้ หากพื้นที่ดังกล่าวไม่สามารถรับน้ำหนักได้เพียงพอตัวเครื่องอาจร่วงหล่นลงมาทำให้ผู้ใช้บาดเจ็บได้

- ปฏิบัติตามคำแนะนำในคู่มือการติดตั้งเครื่องปรับอากาศ หากไม่ปฏิบัติตามคำแนะนำเหล่านี้ ตัวเครื่องอาจร่วงหล่นมาฟลิกคว่า หรือเกิดเสียงรบกวน เกิดการสั่นสะเทือน น้ำรั่วซึม หรือปัญหาอื่นๆ ได้

- ดำเนินการติดตั้งตามที่ระบุไว้เพื่อป้องกันสภาวะลมแรงและแผ่นดินไหว หากเครื่องปรับอากาศไม่ได้รับการติดตั้งอย่างถูกต้องตัวเครื่องอาจฟลิกคว่าหรือร่วงหล่นลงมาและก่อให้เกิดอุบัติเหตุได้

- หากก๊าซสารทำความเย็นรั่วซึมออกมาขณะทำการติดตั้ง ให้ระบายอากาศในห้องทันที หากก๊าซสารทำความเย็นรั่วซึมออกมาสัมผัสกับไฟ อาจก่อให้เกิดก๊าซที่เป็นพิษได้

### การต่อท่อส่งสารทำความเย็น

- ติดตั้งท่อสารทำความเย็นระหว่างทำการติดตั้งให้เรียบร้อยก่อนที่จะเปิดเครื่องปรับอากาศ หากคอมเพรสเซอร์ทำงานขณะที่ วาล์วยังเปิดอยู่และไม่มีท่อสารทำความเย็น คอมเพรสเซอร์จะดูดอากาศเข้าไปและทำให้วงจรทำความเย็นมีแรงดันเกิน ซึ่งอาจจะส่งผลให้เกิดอันตรายต่อผู้ใช้ได้

- ชันแฟลร์นัทให้แน่นด้วยประแจวัดแรงบิดตามวิธีที่กำหนดไว้หากขันแฟลร์นัทแน่นเกินไปอาจทำให้เกิดรอยร้าวที่แฟลร์นัท หลังการใช้งานเป็นระยะเวลานาน ซึ่งอาจก่อให้เกิดการรั่วซึมของสารทำความเย็น

- หลังทำการติดตั้ง ควรตรวจสอบให้แน่ใจว่า ก๊าซสารทำความเย็น ไม่มีการรั่วซึม หากก๊าซสารทำความเย็นรั่วซึมออกมาในห้อง และสัมผัสถูกต้นเพลิง เช่น เตาทำอาหาร อาจก่อให้เกิดก๊าซที่เป็นพิษได้

- เมื่อทำการติดตั้งหรือเคลื่อนย้ายเครื่องปรับอากาศ ให้ปฏิบัติตามคำแนะนำในคู่มือการติดตั้งและใส่อากาศทั้งหมด เพื่อจะได้ ไม่มีก๊าซอื่นผสมอยู่ในวงจรทำความเย็นนอกเหนือจาก สารทำความเย็น เครื่องปรับอากาศอาจทำงานผิดปกติหากไม่มี การไล่อากาศทั้งหมดเสียก่อน

- ต้องใช้ก๊าซไนโตรเจนเพื่อทดสอบการฉีกแน่นไม่ให้อากาศเข้า

- ควรเชื่อมต่อท่อเติมน้ำยาตามวิธีการเพื่อไม่ให้ท่อหลุดออกจากกัน

### การเดินสายไฟ

- การดำเนินการเกี่ยวกับไฟฟ้ากับเครื่องปรับอากาศต้องกระทำโดยผู้ติดตั้งที่มีความชำนาญ หรือช่างบริการที่มี ความชำนาญเท่านั้น ผู้ที่ไม่มีความชำนาญไม่สามารถดำเนินการเองได้ เพราะการดำเนินการที่ไม่เหมาะสม อาจก่อให้เกิดไฟฟ้าดูดและ/หรือไฟฟ้ารั่วได้

- เมื่อเชื่อมต่อสายไฟ ซ่อมแซมชิ้นส่วนทางไฟฟ้า หรือดำเนินการด้านอื่นๆ เกี่ยวกับไฟฟ้า ช่างไฟควรสวมถุงมือเพื่อป้องกัน รongเท้า และเสื้อผ้าที่เป็นฉนวน เพื่อป้องกันไฟฟ้าช็อต การไม่สวมใส่อุปกรณ์ป้องกัน อาจก่อให้เกิดไฟฟ้าช็อตได้

- ใช้สายไฟที่มีคุณสมบัติตรงตามที่กำหนดไว้ในข้อบังคับในท้องถิ่น และข้อกำหนดทางกฎหมาย การใช้สายไฟที่ไม่ตรงตามคุณสมบัติอาจเพิ่มความเสี่ยงในการเกิดไฟฟ้าช็อต ไฟฟ้ารั่ว คว้นไฟ และ/หรือเพลิงไหม้

- ต่อสายดิน (งานสายกราวนด์) การต่อสายดินที่ไม่สมบูรณ์อาจก่อให้เกิดไฟฟ้าช็อต

- ห้ามต่อสายดินกับท่อก๊าซ ท่อน้ำ และสายล่อฟ้า หรือสายดินของโทรศัพท์
- หลังซ่อมแซมหรือย้ายที่ติดตั้ง ควรตรวจสอบให้แน่ใจว่าได้เชื่อมต่อสายดินอย่างถูกต้องแล้ว
- ติดตั้งเครื่องตัดกระแสไฟฟ้าที่มีคุณสมบัติตรงตามที่กำหนดไว้ในคู่มือการติดตั้งข้อบังคับในท้องถิ่น

และข้อกำหนดทาง กฎหมาย

- ติดตั้งเครื่องตัดกระแสไฟฟ้าในที่ที่ผู้ตรวจสอบสามารถเข้าถึงได้โดยสะดวก
- เมื่อติดตั้งเครื่องตัดกระแสไฟฟ้าภายนอกอาคาร ควรเลือกใช้เครื่องตัดกระแสไฟฟ้าที่ออกแบบมาเพื่อ

การใช้งานนอกอาคาร

- ไม่ควรพ่วงต่อสายไฟให้ยาวขึ้น ปัญหาด้านการเชื่อมต่อในที่ที่มีการพ่วงต่อสายไฟอาจเพิ่มความเสียหายในการเกิดควันไฟหรือ เปลิงไหม้
- ควรเดินสายไฟตามข้อกำหนดทางกฎหมายและข้อบังคับในชุมชนรวมถึงคู่มือการติดตั้ง การไม่กระทำตามอาจส่งผลให้เสียชีวิตจากการถูกไฟดูดหรือเกิดไฟฟาลัดวงจร

#### การทดสอบการทำงาน

• ก่อนเปิดใช้งานเครื่องปรับอากาศภายหลังการติดตั้ง ควรตรวจสอบให้แน่ใจว่าฝาครอบกล่องควบคุมไฟของตัวเครื่องภายใน และแผงบริการของตัวเครื่องภายนอกปิดสนิท และโยกสวิตช์เครื่องตัดกระแสไฟฟ้าไปที่ตำแหน่ง ON แล้ว คุณอาจโดนไฟฟ้า ช็อตได้หากเปิดเครื่องปรับอากาศ โดยไม่ได้ตรวจสอบสิ่งเหล่านี้เสียก่อน

• หากเกิดปัญหาใดๆ กับเครื่องปรับอากาศ (เช่น กลิ่นไหม้ เสียงผิดปกติ ไม่สามารถทำความเย็นหรือทำให้อากาศอุ่นขึ้น หรือมีน้ำรั่วซึมออกมา) อย่าสัมผัสเครื่องปรับอากาศ ให้โยกสวิตช์เครื่องตัดกระแสไฟฟ้าไปที่ตำแหน่ง OFF แล้วติดต่อช่างบริการที่มีความชำนาญ ตรวจสอบให้แน่ใจว่าจะไม่มีใครเปิดเครื่องปรับอากาศ (โดยการติดป้าย "ชำรุด" ใกล้เคียง กับเครื่องตัดกระแสไฟฟ้า เป็นต้น) จนกระทั่งช่างบริการที่มีความชำนาญมาถึง หากยังใช้เครื่องปรับอากาศในขณะที่มีความผิดปกติ อาจทำให้กลไกการทำงานเกิดปัญหาเพิ่มขึ้นหรือส่งผลให้เกิด ไฟฟ้าช็อต หรือปัญหาอื่นๆ ได้

• เมื่อติดตั้งเสร็จสมบูรณ์แล้ว ควรตรวจหากการรั่วไหลของสารทำความเย็นและการระบายน้ำจากนั้นทำการทดสอบการทำงาน เพื่อตรวจสอบว่าเครื่องปรับอากาศทำงานได้อย่างถูกต้อง

#### คำอธิบายสำหรับผู้ใช้

• เมื่อติดตั้งเสร็จสมบูรณ์แล้ว ให้แจ้งผู้เช่าว่าเครื่องตัดกระแสไฟฟ้าติดตั้งอยู่ที่ใด หากผู้ใช้ไม่ทราบว่าเครื่องตัดกระแสไฟฟ้าอยู่ที่ใด ผู้ใช้จะไม่สามารถปิดเครื่องตัดกระแสไฟฟ้าได้เมื่อมีปัญหาใดๆ เกิดขึ้นกับเครื่องปรับอากาศ

• หากช่องพัดลมเสียหาย อย่าเข้าไปใกล้ตัวเครื่องภายนอก ให้โยกสวิตช์ของเครื่องตัดไฟฟ้าไปที่ตำแหน่ง OFF แล้วติดต่อให้ช่าง บริการที่มีความชำนาญมาซ่อม อย่าโยกสวิตช์ของเครื่องตัดไฟฟ้าไปที่ตำแหน่ง ON จนกว่าจะซ่อมเรียบร้อยแล้ว

• ภายหลังจากติดตั้ง ควรอธิบายให้ลูกค้าทราบถึงวิธีการใช้งานรวมทั้งการบำรุงรักษาเครื่องตามคู่มือผู้ใช้งาน

## 2. ชิ้นส่วนอุปกรณ์เสริม

ชื่อชิ้นส่วน	จำนวน	รูปร่าง
คู่มือการติดตั้งเครื่องปรับอากาศ (ตรวจสอบให้แน่ใจว่าลูกค้าได้รับคู่มือนี้)	1 เล่ม	
คู่มือการใช้รีโมทคอนโทรล และบำรุงรักษา (ตรวจสอบให้แน่ใจว่าลูกค้าได้รับคู่มือนี้)	1 เล่ม	
รีโมทคอนโทรลไร้สาย + แบตเตอรี่ ขนาด AAA (เฉพาะเครื่องรุ่นรีโมทคอนโทรลไร้สาย)	1 ชุด	
รีโมทคอนโทรลมีสาย + สายสัญญาณ (เฉพาะเครื่องรุ่นรีโมทคอนโทรลมีสาย)	1 ชุด	
ท่ออ่อนต่อท่อน้ำทิ้ง	1 ชิ้น	
เคเบิลไทร์สำหรับรัดท่ออ่อนต่อน้ำทิ้ง	2 เส้น	

## 3. ข้อมูลทั่วไป

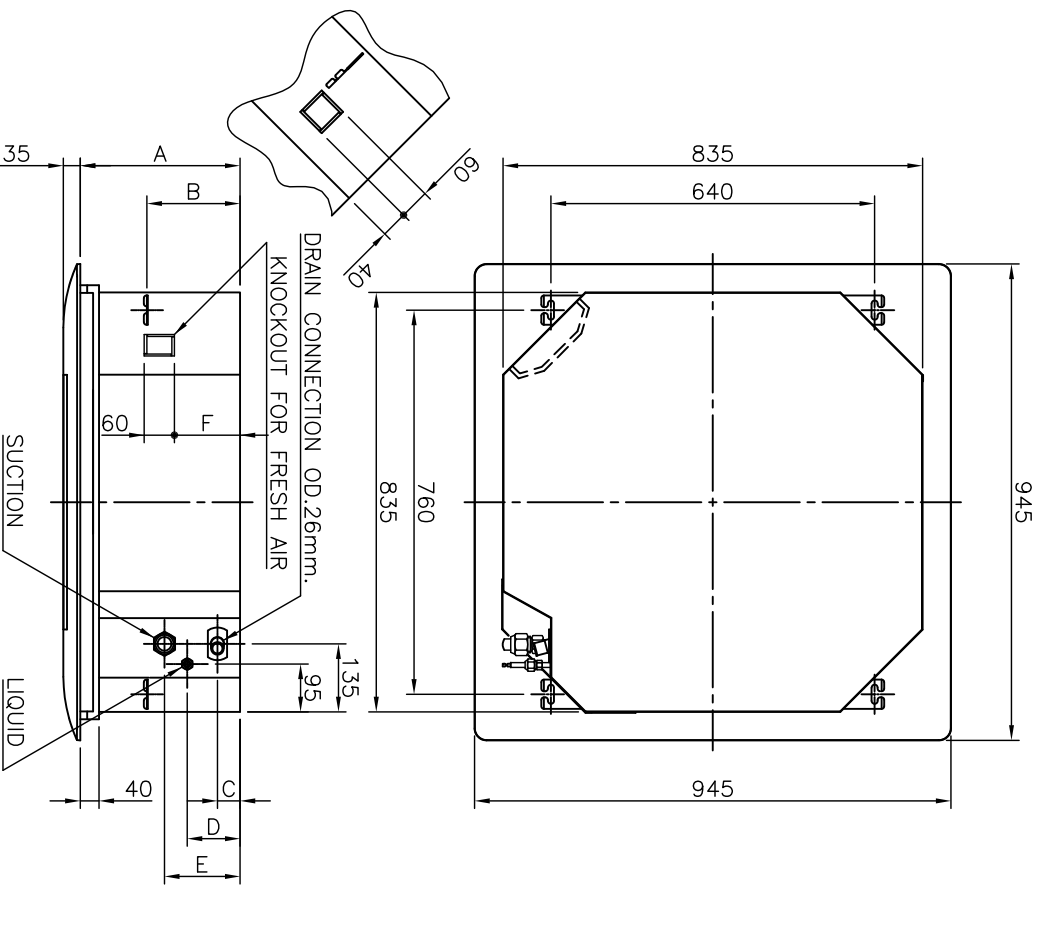
แฟนคอยล์ยูนิต แครเรียร์รุ่น 40VLJ และ 40VLY ออกแบบมาเป็นพิเศษเพื่อให้เหมาะกับการติดตั้งแบบฝังในฝ้าเพดาน ก่อนทำการติดตั้ง ผู้ทำการติดตั้ง ควรตรวจสอบว่าส่วนประกอบต่างๆ อยู่ในสภาพที่เรียบร้อย หากตรวจสอบพบว่ามี การชำรุดเสียหายจากการขนส่ง กรุณาแจ้งไปยังผู้จัดจำหน่ายทันที

#### 4. ตารางแสดงข้อมูลทั่วไป

หมายเลขรุ่น	40VLJ 018X	40VLJ 024X	40VLJ 030X	40VLJ 036X	40VLJ 040X	
ระบบไฟฟ้า (โวลต์/เฟส/เฮิรตซ์)	220/1/50					
สารทำความเย็น	R-32					
พัดลม	ชนิด	DIRECT DRIVEN BACKWARD CURVED FAN				
	จำนวน (ตัว)	1				
มอเตอร์พัดลม	ชนิด	PERMANENT SPLIT CAPACITOR TYPE				
	จำนวน (ตัว)	1				
	กำลัง (แอมป์)	1/28	1/25	1/23	1/10	1/10
	พิกัดกระแสไฟ (แอมแปร์)	0.36	0.43	0.47	0.81	0.81
	ระดับพัดลม	4 SPEED				
ขนาดท่อน้ำยา	ท่อส่ง (นิ้ว)	1/4		3/8		
	ท่อกลับ (นิ้ว)	1/2		5/8		
ขนาดท่อน้ำทิ้ง OD. (mm)	26					
ขนาดตัวเครื่อง	กว้าง (มม.)	835				
	สูง (มม.)	835				
	หนา (มม.)	205		247	290	
	น้ำหนัก (กก.)	31	33	35	38	

หมายเลขรุ่น	40VLY 018X	40VLY 024X	40VLY 030X	40VLY 036X	40VLY 040X	40VLY 048X	40VLY 060X	
ระบบไฟฟ้า (โวลต์/เฟส/เฮิรตซ์)	220/1/50							
สารทำความเย็น	R-32							
พัดลม	ชนิด	DIRECT DRIVEN BACKWARD CURVED FAN						
	จำนวน (ตัว)	1						
มอเตอร์พัดลม	ชนิด	PERMANENT SPLIT CAPACITOR TYPE						
	จำนวน (ตัว)	1						
	กำลัง (แอมป์)	1/28	1/15	1/15	1/10	1/10	1/8	1/5
	พิกัดกระแสไฟ (แอมแปร์)	0.42	0.67	0.67	0.73	0.73	0.86	1.13
	ระดับพัดลม	4 SPEED						
ขนาดท่อน้ำยา	ท่อส่ง (นิ้ว)	1/4		3/8				
	ท่อกลับ (นิ้ว)	1/2		5/8		3/4		
ขนาดท่อน้ำทิ้ง OD. (mm)	26							
ขนาดตัวเครื่อง	กว้าง (มม.)	835						
	สูง (มม.)	835						
	หนา (มม.)	205		247		290		
	น้ำหนัก (กก.)	29	31	33	34	35	35.5	37





MODEL	A	B	C	D	E	F
40VLU018X	245	110	45	65	115	60
40VLU024X	245	110	45	65	115	60
40VLU030X	287	152	45	107	157	102
40VLU036X	330	195	45	150	200	145
40VLU040X	330	195	45	150	200	145

Unit in mm.

MODEL	A	B	C	D	E	F
40VLY018X	245	110	45	65	115	60
40VLY024X	245	110	45	65	115	60
40VLY030X	287	152	45	107	157	102
40VLY036X	287	152	45	107	157	102
40VLY040X	330	195	45	150	200	145
40VLY048X	330	195	45	150	200	145
40VLY060X	330	195	45	150	200	145

#### หมายเหตุ

มีทามเพลทสำหรับใช้กำหนดตำแหน่งการเจาะยึดตัวเครื่องและตำแหน่งของท่อออกอากาศภายในกล่อง  
บรรจุอุปกรณ์คอมเพรสเซอร์

หมายเลขรุ่น	40VLU, 40VLY ทุกขนาด	
	กว้าง (มม.)	สูง (มม.)
ขนาดหน้า	945	945
	หน้า (มม.)	60
	น้ำหนัก (กก.)	8.5

#### 5. การเลือกสถานที่ติดตั้ง

##### เลือกตำแหน่งสำหรับตัวเครื่องภายในที่สีอากาศเย็นถ่ายเทหมุนเวียน

##### อย่างสม่ำเสมอ

หลีกเลี่ยงการติดตั้งในสถานที่ที่มีลักษณะดังนี้

- บริเวณที่มีปริมาณลมหรือในเวลากลางอากาศสูง (พื้นที่ชายทะเล)
- บริเวณที่มีบรรยากาศมีสภาพเป็นกรดหรือด่าง (เช่น บริเวณน้ำพุร้อน โรงงานที่มีการผลิตสารเคมีหรือยา และสถานที่ที่ไอเสียจากอุปกรณ์การเผาไหม้อาจถูกดูดเข้าไปในตัวเครื่องได้) การติดตั้งในสถานที่ดังกล่าวอาจทำให้ตัวแลกเปลี่ยนความร้อน (รีบิเออร์) เย็นและระเหยของเหลว และชิ้นส่วนอื่นๆ สึกกร่อนที่
- บริเวณที่มีเหล็กหรือผงโลหะต่างๆ หากมีเหล็กหรือผงโลหะติดอยู่ หรือสะสมภายในเครื่องปรับอากาศ อาจก่อให้เกิดการระเบิดและเกิดเพลิงไหม้ขึ้นเองได้
- บริเวณที่มีบรรยากาศมีละอองน้ำหมอกหรือมีน้ำหมอกเย็นเครื่องปรับอากาศประเภทอื่น การติดตั้งในสถานที่ดังกล่าวอาจทำให้ตัวแลกเปลี่ยนความร้อนสึกกร่อน ละอองอาจปิดกั้นการแลกเปลี่ยนความร้อน ชิ้นส่วนที่เป็นพลาสติกจะเสียหาย จนอาจนำความร้อนหลุดออก และเกิดปัญหาอื่นๆ ตามมา

• บริเวณที่มีสีเขียวหรือเห็ดราขึ้นบนตัวเครื่องปรับอากาศ (เช่น ห้องครัวที่มีการใช้น้ำสำหรับใช้ปรุงอาหาร) แผ่นกรองอากาศที่อุดตันอาจทำให้ประสิทธิภาพการทำงานของเครื่องปรับอากาศลดลง เกิดการควบแน่น ชิ้นส่วนที่เป็นพลาสติกเสียหาย และเกิดปัญหาอื่นๆ ตามมา

• บริเวณที่ใกล้สิ่งกีดขวาง เช่น ช่องระบายอากาศ หรือ โคมไฟที่อาจกีดขวางการไหลของกระแสลม (การกีดขวางการไหลของกระแสลมอาจทำให้ประสิทธิภาพการทำงานของเครื่องปรับอากาศลดลงหรือทำให้ตัวเครื่องหยุดทำงาน)

• บริเวณที่มีการใช้เครื่องกำเนิดไฟฟ้าจากภายในพื้นที่จ่ายไฟ ความถี่จากสายไฟและแรงเคลื่อนไฟฟ้าอาจรบกวน ผลที่ตามมาคือทำให้เครื่องปรับอากาศทำงานไม่ถูกต้อง

• อย่าวางเครื่องปรับอากาศเหนือตู้ประสงค์เฉพาะตำแหน่ง (เช่น ตู้เก็บรักษาอาหาร พืช เครื่องมือวัดละเอียด หรือผลงานศิลปะ) (อุณหภูมิของสิ่งของที่เก็บรักษาอาจลดลง)

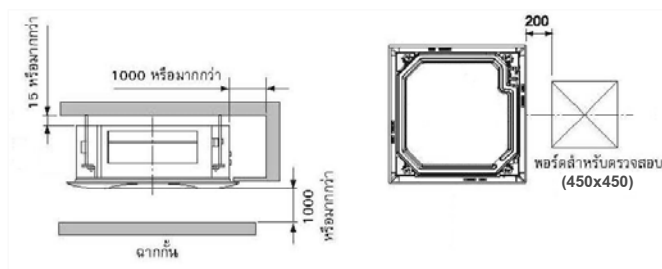
• บริเวณที่มีความถี่สูง (จากอุปกรณ์อิเล็กทรอนิกส์ เครื่องกำเนิดไฟฟ้าจากภายใน อุปกรณ์ทางการแพทย์ หรืออุปกรณ์สื่อสาร) (การทำงานแบบพร้อม หรือปัญหาด้านการควบคุมที่เกิดขึ้นในเครื่องปรับอากาศ หรือสัญญาณเสียงรบกวนอาจส่งผลในทางลบต่อการทำงานของอุปกรณ์)

• บริเวณที่มีสิ่งของอยู่ใต้ตัวเครื่องที่ติดตั้งซึ่งอาจได้รับความเสียหายจากความเปียกชื้น (หากช่องระบายอากาศหรือระดับความชื้นสูงกว่า 80 % จะเกิดการควบแน่นกลายเป็นหยดน้ำจากตัวเครื่องภายในจนอาจก่อให้เกิดความเสียหายต่อสิ่งที่อยู่ใต้ตัวเครื่องได้)

- ในกรณีของระบบแบบไร้สาย ห้องที่มีหลอดไฟฟลูออเรสเซนต์แบบอินเวอร์เตอร์ หรือบริเวณที่ถูกแสงแดดส่องโดยตรง (อาจไม่ได้รับสัญญาณจากรีโมทคอนโทรลไร้สาย)
- บริเวณที่มีการใช้สารละลายอินทรีย์ ไม่สามารถใช้เครื่องปรับอากาศนี้เพื่อทำความเย็น กรดคาร์บอนิกเหลว หรือใช้ในโรงงานเคมี
- บริเวณใกล้ประตูหรือหน้าต่างซึ่งเครื่องปรับอากาศอาจสัมผัสความร้อน อากาศภายนอกที่มีความชื้นสูง (อาจทำให้มีหยดน้ำ)

### พื้นที่ติดตั้ง

- ควรพิจารณาตำแหน่งที่ติดตั้งให้สามารถปรับลมเย็นให้กระจายครอบคลุมทั่วถึงทุกพื้นที่ภายใน
- ควรติดตั้งในตำแหน่งที่สามารถเดินท่อสารทำความเย็น และสายไฟจากแหล่งจ่าย หรือจากคอนเดนซิ่งยูนิตได้สะดวก
- เตรียมพื้นที่สำหรับการติดตั้ง และการซ่อมบำรุงตามที่กำหนดไว้ในภาพ



### การเลือกสถานที่ติดตั้ง

ในกรณีที่ตัวเครื่องภายในทำงานอย่างต่อเนื่องภายใต้สภาวะที่มีความชื้นสูง อาจมีการก่อตัวของน้ำ และหยดน้ำค้างที่อธิบายด้านล่างสภาวะที่มีความชื้นสูง (อุณหภูมิของจุดน้ำค้าง : 23 องศาหรือสูงกว่า) อาจก่อให้เกิดน้ำค้างบนเพดานได้

- ติดตั้งตัวเครื่องภายในเพดานที่มีหลังคานวน
- ติดตั้งตัวเครื่องให้เข้าที่โดยใช้ด้านในของเพดานเป็นทางนำเข้าอากาศบริสุทธิ์
- ห้องครัว

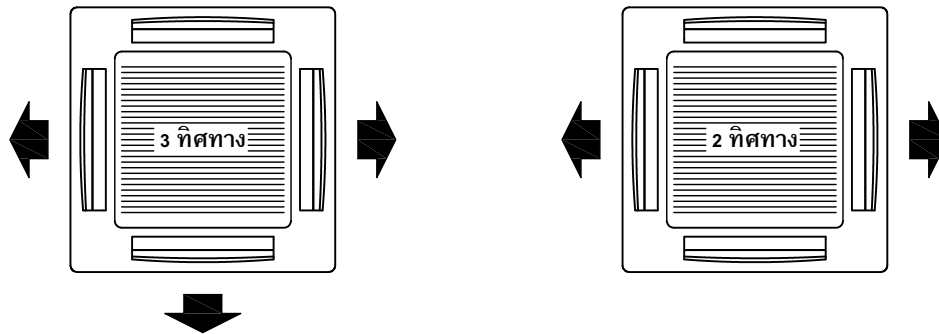
ข้อกำหนด : เมื่อความชื้นภายในเพดานเริ่มสูงกว่า 80% ให้ติดฉนวนกันความร้อนที่พื้นผิวด้านข้าง (ด้านบนสุด) ของตัวเครื่องภายใน (ใช้ฉนวนกันความร้อนหนา 10 มม. หรือหนากว่า)

### ความสูงของเพดาน

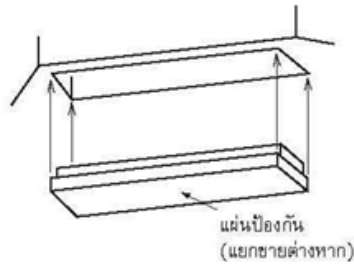
ความสูงของเพดานที่เหมาะสมกับการติดตั้ง : สูงสุด 4.6 เมตร

## ทิศทางการเป่าลม

คุณสามารถเลือกทิศทางการเป่าลมตามรูปแบบของห้อง และที่ตั้งของตัวเครื่องภายในได้ตามรูปที่แสดงด้านล่าง



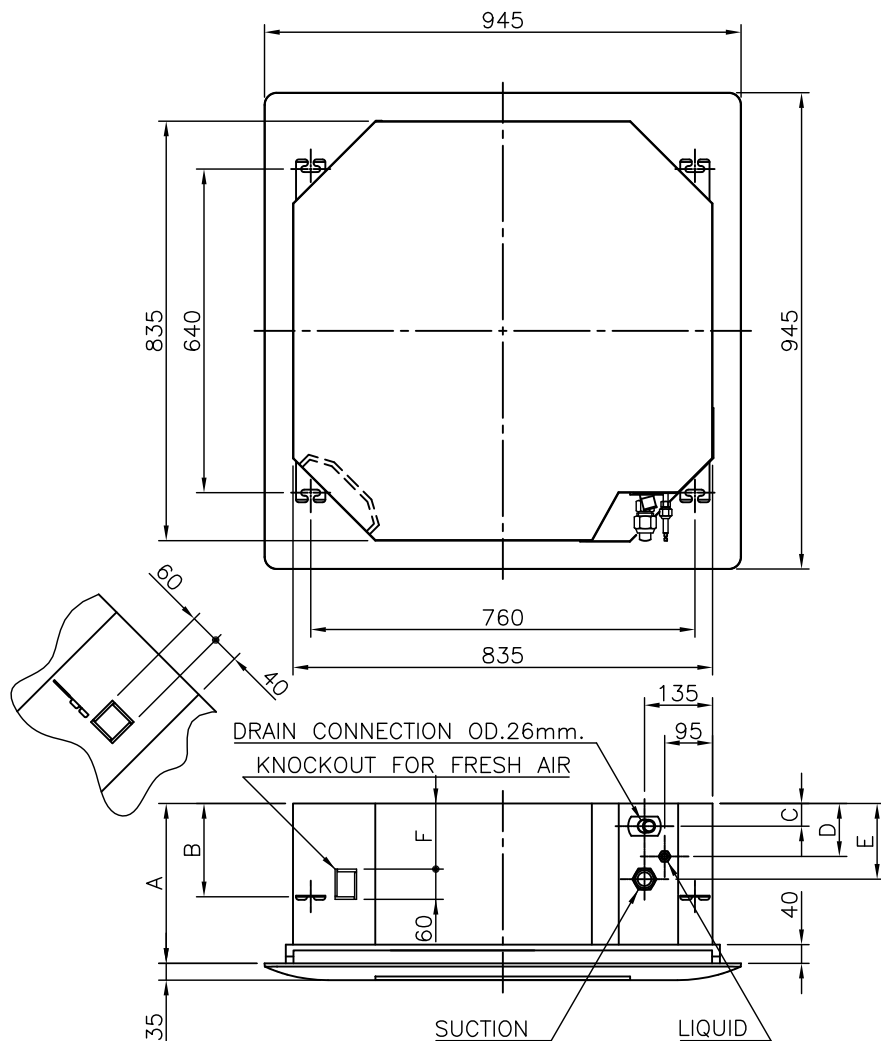
ใช้ชุดแผ่นป้องกัน (แยกชายต่างหาก) เพื่อเปลี่ยนทิศทางการเป่าลม  
ทิศทางการเป่าลมนั้นมีรูปแบบเฉพาะ โปรดปฏิบัติตามคู่มือการติดตั้งที่แนบมาพร้อมกับชุดแผ่นป้องกัน



## 6. การติดตั้ง

### ข้อควรระวัง

- โปรดปฏิบัติตามกฎต่อไปนี้อย่างเคร่งครัดเพื่อป้องกันความเสียหายที่จะเกิดกับตัวเครื่องภายใน และเพื่อป้องกันผู้ใช้จากการได้รับบาดเจ็บ
- อย่าวางสิ่งของที่มีน้ำหนักมากไว้บนตัวเครื่องภายในหรือขึ้นไปบนตัวเครื่องภายใน (แม้ตัวเครื่องจะยังอยู่ในกล่องก็ตาม) หากเป็นไปได้ ให้ยกตัวเครื่องภายในที่ยังบรรจุอยู่ในกล่อง หากต้องยกตัวเครื่องภายในที่ไม่ได้บรรจุในกล่อง ให้ห่อหุ้มด้วยผ้ากันกระแทกหรือวัสดุอื่นๆ เพื่อไม่ให้ตัวเครื่องเสียหาย
- ใช้คน 2 คนหรือมากกว่าเพื่อยกกล่อง และห้ามใช้สายรัดพลาสติกรัดตำแหน่งอื่นนอกเหนือจากที่ระบุไว้
- หากต้องการติดตั้งอุปกรณ์ลดการสั่นสะเทือนเข้ากับสตั๊ดสำหรับแขวน ตรวจสอบให้แน่ใจว่าอุปกรณ์ดังกล่าวจะไม่เพิ่มการสั่นสะเทือนให้กับตัวเครื่องหลังการติดตั้ง



MODEL	A	B	C	D	E	F
40VLJ018X	245	110	45	65	115	60
40VLJ024X	245	110	45	65	115	60
40VLJ030X	287	152	45	107	157	102
40VLJ036X	330	195	45	150	200	145
40VLJ040X	330	195	45	150	200	145

Unit in mm.

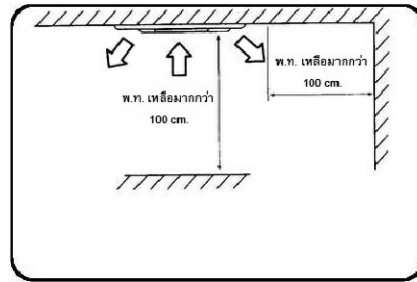
MODEL	A	B	C	D	E	F
40VLY018X	245	110	45	65	115	60
40VLY024X	245	110	45	65	115	60
40VLY030X	287	152	45	107	157	102
40VLY036X	287	152	45	107	157	102
40VLY040X	330	195	45	150	200	145
40VLY048X	330	195	45	150	200	145
40VLY060X	330	195	45	150	200	145

**หมายเหตุ**

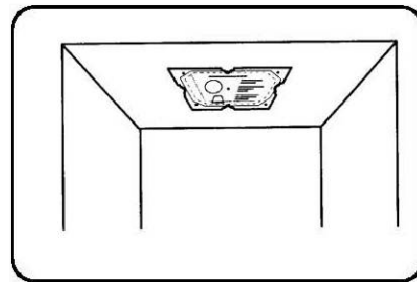
มีเทมเพลตสำหรับใช้กำหนดตำแหน่งการเจาะยึดตัวเครื่องและตำแหน่งของท่อออกอยู่ภายในกล่องบรรจุเครื่องแฟนคอยล์ยูนิต

- ตรวจสอบกระแสไฟฟ้าที่ใช้ภายในบ้าน เมื่อรวมกระแสของเครื่องปรับอากาศแล้ว จะต้องน้อยกว่ากระแสสูงสุดของมาตรวัดกระแสไฟฟ้าทนได้

- เลือกตำแหน่งการวางแฟนคอยล์ยูนิตโดยเลือกสถานที่ที่มีพื้นที่เหลือมากกว่า 100 ซม. และต้องไม่อยู่ใกล้หลอดไฟหรือสิ่งกีดขวางใดๆ แล้วกำหนดแนวเดินท่อน้ำยา สายไฟ และท่อน้ำทิ้ง

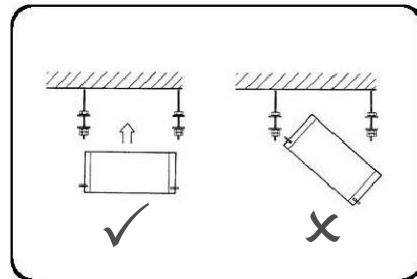


- ทำการกำหนดขนาดช่องเปิดที่ฝ้าเพดาน ในตำแหน่งที่ได้เลือกไว้

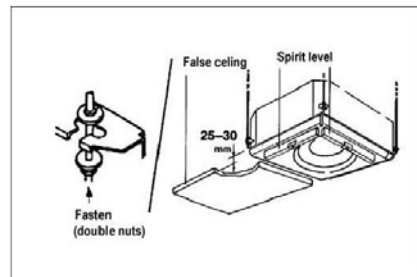


- กำหนดตำแหน่งยึดแฟนคอยล์โดยใช้ตำแหน่ง 1, 2, 3, 4 ในแผ่นกระดาดติดตั้ง

- ยึดเหล็กแขวนแฟนคอยล์ยูนิต 4 ตัวตามตำแหน่งที่ปรากฏ 1, 2, 3, 4 ในแผ่นกระดาดติดตั้ง แขวนแฟนคอยล์ยูนิตกับเหล็กแขวน ยึดสลักเกลียวทุกตัวให้แน่น ควรตรวจสอบและทำการปรับระดับโดยใช้เกจวัดระดับเป็นตัวกำหนดว่าแฟนคอยล์อยู่ในระนาบ ไม่เอียงไปด้านใดด้านหนึ่ง



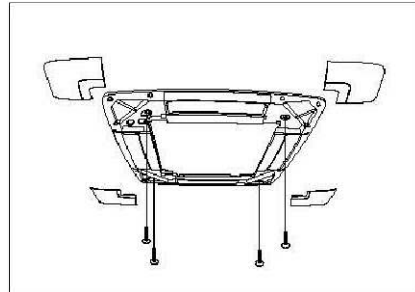
- ปรับช่องว่างระหว่างแฟนคอยล์ยูนิตกับฝ้าเพดานให้อยู่ในระยะ 25-30 มม. หุ้มหุแขวนของเครื่องด้วยฉนวนเพื่อป้องกันการเกิดหยดน้ำ



- ยึดฝาหน้าแฟนคอยล์ยูนิตด้วยสกรู 4 ตัว

### ข้อควรระวัง :

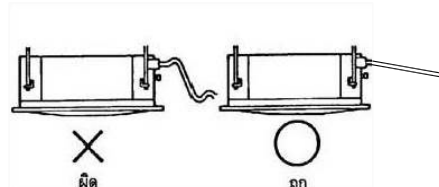
1. อย่าขันสกรูยึดฝาหน้าแน่นจนเกินไป เพราะจะทำให้ฝาหน้าเครื่องแตกได้
2. ห้ามติดตั้งฝาน้ำมที่มีรีซีฟเวอร์ไว้ตรงกับมุมเครื่องที่ต่อท่อสารทำความเย็น และท่อน้ำทิ้ง
3. ตรวจสอบไม่ให้มีลมรั่วบริเวณระหว่างขอบฝาน้ำกับฝาเพดาน



## 7. งานติดตั้งท่อระบายน้ำ

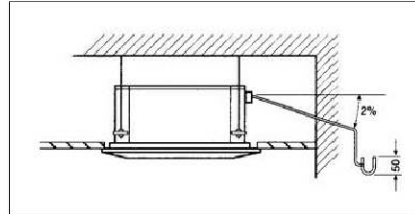
การต่อท่อระบายน้ำให้ปฏิบัติตามคู่มือการติดตั้งเพื่อให้ น้ำไหลออกได้อย่างเหมาะสมและใช้ฉนวนกันความร้อนหุ้มท่อน้ำทิ้งเพื่อไม่ให้เกิดหยดน้ำการวางท่อที่ไม่เหมาะสมหากระบบท่อน้ำทิ้งมีปัญหา อาจมีผลทำให้น้ำรั่วหรือหยดภายในห้องก่อความเสียหายให้ฝ้าและเฟอร์นิเจอร์เปียกได้

- ต้องมีฉนวนกันความร้อนที่เหมาะสมสำหรับท่อระบายน้ำของตัวเครื่องภายใน
- ต้องมีพื้นที่สำหรับฉนวนกันความร้อนที่เหมาะสมกับท่อที่เชื่อมต่อกับตัวเครื่องภายใน ฉนวนกันความร้อนที่ไม่เหมาะสมอาจทำให้น้ำหยดได้
- จัดท่อระบายน้ำในแนวเอียงลง (1/100 หรือมากกว่า) และอย่าเดินท่อขึ้นแล้วลง (แบบโค้ง) หรือดักน้ำในท่อ อาจทำให้เกิดเสียงผิดปกติได้
- สำหรับความยาวของท่อที่พาดขวาง ควรจำกัดอยู่ที่ 20 ม. หรือน้อยกว่า ในกรณีที่ใช้ท่อยาว ให้ติดตั้งยึดที่ระยะห่าง 1.5 ถึง 2 ม. เพื่อป้องกันน้ำตกค้างในท่อ
- ติดตั้งชุดท่อระบายน้ำตามที่แสดงในรูปภาพด้านล่าง
- อย่าให้มีช่องอากาศ มิฉะนั้นน้ำที่ระบายจะพุ่งทำให้น้ำรั่วไหลได้
- อย่าใช้แรงกดที่ส่วนข้อต่อของท่อระบายน้ำ
- ไม่สามารถต่อท่อไวนิลคลอไรด์แบบแข็งเข้ากับช่องการเชื่อมต่อท่อระบายน้ำของตัวเครื่องภายในในการเชื่อมต่อ
  - การเชื่อมต่อท่อระบายน้ำ ตรวจสอบให้แน่ใจว่าได้ใช้ท่ออ่อนที่ให้มา
  - ห้ามใช้กาวกับช่องการเชื่อมต่อท่อระบายน้ำ (ขั้วต่อด้านแข็ง) ของตัวเครื่องภายใน ตรวจสอบให้แน่ใจว่ายึดท่อด้วยสายรัดท่อที่ให้มาด้วย หากใช้กาวติดขั้วต่ออาจเกิดความเสียหายและอาจมีน้ำรั่วซึมได้

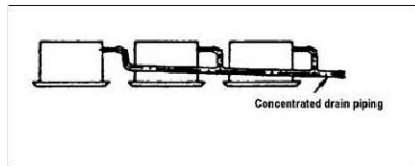


- ไม่ควรต่อท่อน้ำทิ้งในแนวที่เป็นคลื่น เพราะจะทำให้ น้ำไหลไม่สะดวก

- ควรต่อท่อน้ำทิ้งให้มีความลาดเอียงลงเล็กน้อยเพื่อให้  
น้ำไหลได้โดยสะดวก



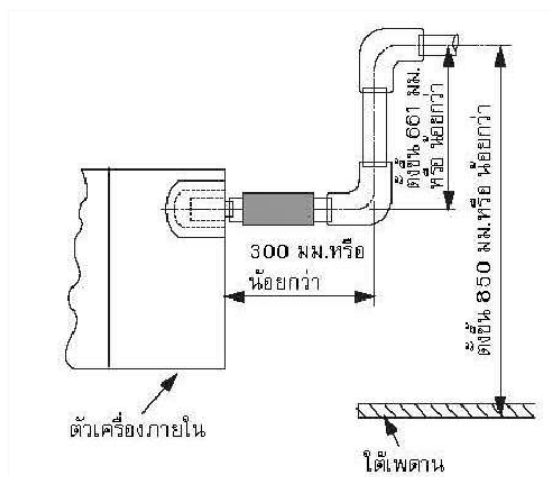
- ถ้ามีหลายเครื่องในที่เดียวกันสามารถทำท่อน้ำทิ้ง  
ร่วมกันดังรูป
- ท่อน้ำทิ้งจำเป็นต้องหุ้มฉนวน ให้เรียบร้อยมิดชิดเพื่อ  
ป้องกันการเกิดหยดน้ำเกาะบริเวณท่อ



### การต่อท่อระบายขึ้น

หากไม่สามารถต่อท่อระบายในแนวลาดลงได้ สามารถต่อท่อระบายขึ้นในแนวตั้งได้ โดยมีข้อกำหนดดังนี้

- ท่อระบายน้ำต้องสูงไม่เกิน 850 มม. จากด้านล่างของเพดาน
- ดึงท่อน้ำระบายน้ำออกจากข้อต่อที่ติดกับตัวเครื่องภายในตามแนวนอน โดยให้มีความยาว 300 มม. หรือน้อยกว่าแล้วจึงตั้งท่อและข้อต่อขึ้นในแนวตั้ง
- หลังจากต่อท่อแนวตั้งได้ความสูงเพียงพอแล้ว ข้อต่อต้องออกในแนวราบ
- ท่อน้ำทิ้งในแนวราบต้องจัดทำให้ลาดเอียงลงไม่น้อยกว่า 1/100 เพื่อการระบายน้ำทิ้งที่สะดวก จัดทำจุดยึดท่อทุกๆ ระยะ 1.5 ม. ถึง 2 ม. เพื่อป้องกันน้ำตกค้างในระบบท่อน้ำทิ้ง



## 8. การเดินท่อสารทำความเย็น

### ข้อควรระวัง

- หากท่อส่งสารทำความเย็นยาว ให้ใช้สกรูยึดที่ระยะทุกๆ 2.5 ม. ถึง 3 ม. เพื่อยึดให้ท่อส่งสารทำความเย็นแน่นขึ้นมิฉะนั้นอาจทำให้เกิดเสียงผิดปกติได้
- ใช้ฟลอร์นัทที่หมักกับตัวเครื่องภายในหรือฟลอร์นัท R-32

### การต่อท่อสารทำความเย็น

แรงดันของ R-32 จะสูงกว่าแรงดันของ R-22 ความหนาของท่อสารทำความเย็นแนะนำไม่ต่ำกว่าตารางนี้

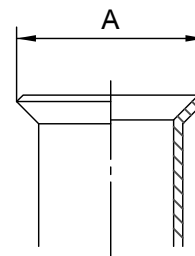
เส้นผ่านศูนย์กลาง ด้านนอกของท่อทองแดง		ความหนา
Ø 1/4 นิ้ว	Ø 6.35 มม.	0.76 มม.
Ø 3/8 นิ้ว	Ø 9.53 มม.	0.81 มม.
Ø 1/2 นิ้ว	Ø 12.70 มม.	0.81 มม.
Ø 5/8 นิ้ว	Ø 15.88 มม.	0.89 มม.
Ø 3/4 นิ้ว	Ø 19.05 มม.	0.89 มม.

### การขยายท่อ

- ตัดท่อด้วยมีดตัดท่อกำจัดขุยออกให้หมด (หากมีส่วนขุยติดอยู่อาจทำให้ก๊าซรั่วได้)
- สอดฟลอร์นัทเข้าไปในท่อแล้วขยายท่อ ควรใช้เครื่องมือขยายท่อที่ผลิตขึ้นมาใหม่สำหรับ R-32 สอดฟลอร์นัทเข้าไปในท่อแล้วขยายท่อ ควรใช้เครื่องมือขยายท่อที่ผลิตขึ้นมาใหม่สำหรับ R-32 เพราะขนาดขยายท่อของ R-32 แตกต่างจากสารทำความเย็น R-22 อย่างไรก็ตามเครื่องมือเดิมก็สามารถนำมาใช้ได้โดยปรับตามขอบของท่อทองแดง

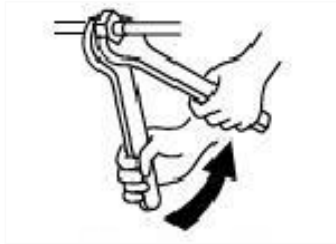
### ขนาดเส้นผ่านศูนย์กลางของการขยายท่อ : A

เส้นผ่านศูนย์กลาง ด้านนอกของท่อทองแดง		A <sup>+0</sup> -0.4
Ø 1/4 นิ้ว	Ø 6.35 มม.	9.1 มม.
Ø 3/8 นิ้ว	Ø 9.53 มม.	13.2 มม.
Ø 1/2 นิ้ว	Ø 12.70 มม.	16.6 มม.
Ø 5/8 นิ้ว	Ø 15.88 มม.	19.7 มม.
Ø 3/4 นิ้ว	Ø 19.05 มม.	22.9 มม.





- ในกรณีการขยายท่อสำหรับ R-32 ด้วยเครื่องมือแบบเดิมให้ดึงท่อออกมามากกว่า R-22 ประมาณ 0.5 มม. เพื่อปรับให้มีขนาดตามที่ระบุ ควรใช้เกจวัดท่อทองแดงในการปรับขอบเขต
- ใช้ประแจ 2 ตัวในการต่อท่อตัวเครื่องภายใน



ทำงานโดยใช้ประแจร่วมกัน

- การเชื่อมต่อที่ไม่ถูกต้อง นอกจากจะก่อให้เกิดการรั่วไหลของก๊าซแล้วยังก่อให้เกิด ข้อผิดพลาดของวงจรการทำงาน
- การขันน็อตโดยใช้แรงมากเกินไปอาจทำให้น็อตแตกขึ้นอยู่ใกล้กับลักษณะการติดตั้ง

ขนาดเส้นผ่านศูนย์กลางวาล์ว		แรงขันฝาด้านวาล์ว
Ø 1/4 นิ้ว	Ø 6.35 มม.	15.7 N-m (1.6 kgf-m)
Ø 3/8 นิ้ว	Ø 9.53 มม.	15.7 N-m (1.6 kgf-m)
Ø 1/2 นิ้ว	Ø 12.70 มม.	29.4 N-m (3.0 kgf-m)
Ø 5/8 นิ้ว	Ø 15.88 มม.	29.4 N-m (3.0 kgf-m)
Ø 3/4 นิ้ว	Ø 19.05 มม.	44.1 N-m (4.5 kgf-m)

## 9. การเดินสายไฟและการต่อสายไฟ

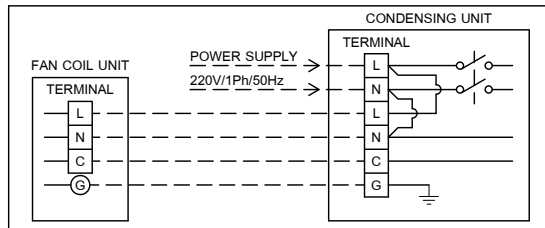
- ใช้สายไฟที่กำหนดในการเชื่อมต่อขั้วต่างๆ ยึดให้แน่น เพื่อป้องกันแรงที่กระทำต่อสายไฟจากภายนอก
- การเดินสายไฟที่ไม่สมบูรณ์หรือการดัดแปลง อาจทำให้เกิดเพลิงไหม้หรือปัญหาอื่นๆ ได้
- ต่อสายดิน (งานสายกราวนด์) การต่อสายดินที่ไม่สมบูรณ์อาจก่อให้เกิดไฟฟ้าช็อต ห้ามต่อสายดินกับท่อก๊าซ ท่อน้ำ สายล่อฟ้า หรือสายดินสำหรับโทรศัพท์

### การเดินสายไฟระหว่างตัวเครื่องภายในกับตัวเครื่องภายนอก

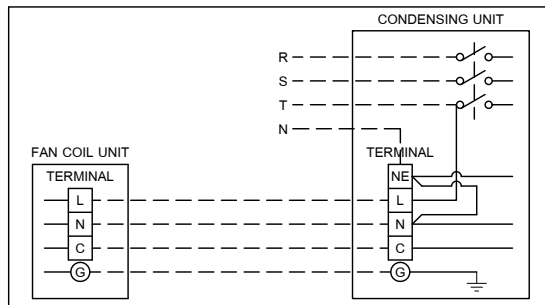
- รูปภาพถัดไปแสดงการเชื่อมต่อสายไฟระหว่างตัวเครื่องภายในกับตัวเครื่องภายนอก และโปรดดูแผนผังการเดินสายไฟสำหรับตัวเครื่องภายใน และภายนอกการ ติดตั้งที่ไม่สมบูรณ์อาจก่อให้เกิดไฟฟ้าช็อตหรือเพลิงไหม้ได้
- ตรวจสอบให้แน่ใจว่าได้ต่อสายไฟเข้ากับหมายเลขขั้วต่อที่ถูกต้องแล้ว หากต่อผิด อาจเกิดข้อผิดพลาดได้

แผนผังการเดินสาย

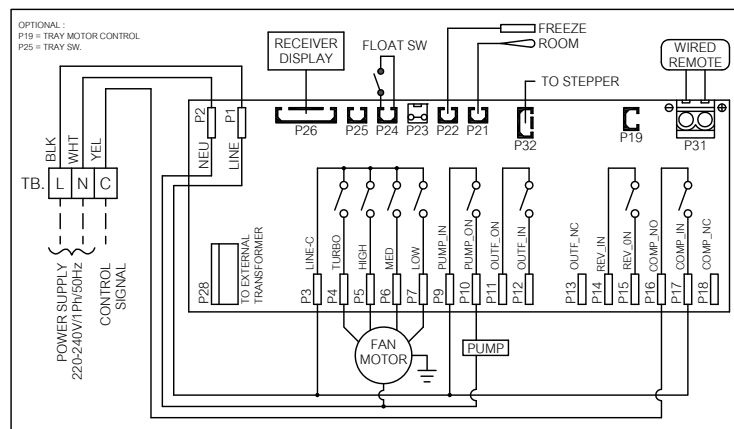
CONDENSING UNIT 220V / 1Ph / 50Hz



CONDENSING UNIT 380V / 3Ph / 50Hz



10. วงจรไฟฟ้า



คุณสมบัติของสายไฟที่เชื่อมระบบเข้าด้วยกัน (พลังงานและการสื่อสาร)

- การจ่ายไฟฟ้าที่กำลัง 220-240VAC, 50Hz
  - ขนาดสายไฟ: 4 x 1.5 ตร.มม.\* หรือมากกว่า (H07 RN-F หรือ 60245 IEC 66)
  - ความยาวสูงสุด 70 เมตร
- \*จำนวนสายไฟ x ขนาดของสายไฟ

## 11. การเริ่มเดินเครื่องและทดสอบการทำงาน

หลังจากทำการติดตั้งระบบท่อสารทำความเย็น ท่อระบายน้ำทิ้ง และเดินสายไฟต่างๆ เสร็จสิ้นแล้ว กรุณาทดสอบการทำงานของเครื่องปรับอากาศ เพื่อป้องกันความผิดพลาดและความเสียหายจากการติดตั้งที่อาจเกิดขึ้นได้

### การทดสอบการทำงานของเครื่องปรับอากาศ

- เปิดเครื่องปรับอากาศด้วยปุ่ม เปิด/ปิด
- ตั้งเครื่องปรับอากาศเป็นเครื่องทำความเย็น (COOL MODE) ด้วยรีโมทคอนโทรล ปรับอุณหภูมิให้ลดลงต่ำสุด เครื่องภายนอกจะทำงาน (อาจมีการหน่วงเวลา 3 นาที หลังจากนั้นจึงทำงาน)
- ทดลองปรับความเร็วพัดลม ในระดับต่างๆ ว่าทำงานเป็นปกติหรือไม่
- ทดลองปรับการปรับเปลี่ยนทิศทางลม (เฉพาะรุ่น AUTO SWING) ว่าทำงานได้ถูกต้องหรือไม่
- ทดลองและตรวจสอบการทำงานในฟังก์ชันอื่นตามคู่มือการใช้รีโมทคอนโทรล

## 12. การบำรุงรักษา

เพื่อป้องกันความสูญเสียจากสภาพแวดล้อม ขอแนะนำให้ท่านทำความสะอาด และบำรุงรักษาตัวเครื่องภายในและตัวเครื่องภายนอกของเครื่องปรับอากาศเป็นประจำ เมื่อใช้งานเครื่องปรับอากาศเป็นเวลานาน ขอแนะนำให้ดำเนินการบำรุงรักษาเครื่องตามช่วงเวลา (ปีละครั้ง) นอกจากนี้ควรตรวจสอบรอยขีดข่วน หรือสนิมที่ตัวเครื่องภายนอกอยู่เสมอ และกำจัดสนิมออก หรือใช้น้ำยาป้องกันสนิม หากจำเป็นตามข้อควรปฏิบัติทั่วไป เมื่อใช้งานตัวเครื่องภายในเป็นเวลาตั้งแต่ 8 ชั่วโมงขึ้นไปต่อวันต้องทำความสะอาดแผ่นกรองอากาศทุกเดือน ล้างทำความสะอาดแผงคอยล์ ถาดน้ำทิ้ง ท่อน้ำทิ้ง ตัวเครื่องภายใน และตัวเครื่องภายนอกอย่างน้อยทุกๆ 3 เดือน โดยให้ผู้เชี่ยวชาญเป็นผู้ดำเนินการให้การบำรุงรักษาอยู่เสมอซึ่งที่กล่าวมา จะช่วยยืดอายุการใช้งานของผลิตภัณฑ์ และยังเป็นการลดค่าใช้จ่ายของผู้ใช้งานเครื่องด้วยการไม่บำรุงรักษาตัวเครื่องภายนอกและตัวเครื่องภายในอยู่เสมออาจทำให้ประสิทธิภาพของตัวเครื่องลดลง มีน้ำรั่วซึม หรือแม้แต่อาจทำให้คอมเพรสเซอร์บกพร่องได้

## 13. การแก้ไขปัญหา/การตรวจสอบข้อขัดข้อง

เมื่อมีข้อผิดพลาดในการทำงานของเครื่องปรับอากาศ สัญญาณแสดงข้อผิดพลาดจะปรากฏดังนี้

รีโมทแบบมีสายที่ตัวรีโมท	รีโมทแบบไร้สายที่รีซีฟเวอร์หน้าเครื่อง	ลักษณะสัญญาณที่แสดง	คำอธิบายข้อผิดพลาด
TIMER LED	TIMER LED	กระพริบ	ข้อผิดพลาดที่ตัวตรวจจับอุณหภูมิห้อง (ROOM SENSOR) ขาดหรือลัดวงจรคอมเพรสเซอร์จะทำงาน 5 นาทีและหยุด 5 นาทีสลับกันไป
TURBO LED	TURBO LED	กระพริบ	เกิดน้ำแข็งเกาะ (FREEZE) ที่แผงคอยล์เครื่องภายใน พัดลมจะทำงานที่ความเร็วต่ำ และคอมเพรสเซอร์จะหยุดทำงาน
ECONO LED	COMP LED	กระพริบ	ข้อผิดพลาดที่ตัววัดการเกิดน้ำแข็งเกาะที่แผงคอยล์เครื่องภายใน (FREEZE SENSOR) ขาดหรือลัดวงจร
SLEEP LED	POWER LED	กระพริบ	ข้อผิดพลาดที่ปั๊มน้ำทิ้ง (DRAIN PUMP ERROR)



**บริษัท แครเรียร์ (ประเทศไทย) จำกัด**

1858/63-74 ชั้น 14-15

ถนนเพชรตัดน กม. 4.5 แขวงบางนาใต้

เขตบางนา กรุงเทพฯ 10260

**Carrier Call Center**

**ศูนย์บริการลูกค้าแครเรียร์**

โทร. 02-090-9900

