

38RLY Series Air - Cooled Condensing Unit



เครื่องปรับอากาศ “แคเรียร์”

คู่มือการติดตั้งและการใช้งาน

เครื่องปรับอากาศ แคเรียร์

เครื่องปรับอากาศแบบแยกส่วน

38RLY Series (R32)



492X0031 REV.0

สารบัญ	หน้า
- ข้อควรระวังเพื่อความปลอดภัย	3
- ตารางแสดงข้อมูลทั่วไป	8
- การเลือกสถานที่ติดตั้ง	9
- ขนาดของเครื่อง	12
- การเดินท่อสารทำความเย็น	13
- การเติมสารทำความเย็น	17
- การเดินสายไฟและการต่อสายไฟ	17
- วงจรไฟฟ้า	19
- การบำรุงรักษา	20
- การแก้ไขปัญหา/การตรวจสอบข้อขัดข้อง	21

1. ข้อควรระวังเพื่อความปลอดภัย

ผู้ผลิตไม่ขอรับผิดชอบต่อความเสียหายที่มีสาเหตุมาจากการละเลยไม่ปฏิบัติตามคู่มือนี้



อ่านข้อควรระวังในคู่มือนี้

อย่างละเอียดก่อนการใช้งาน



อุปกรณ์นี้ถูกเติมด้วยน้ำยา R32

คำเตือนสารทำความเย็น R32

- สารทำความเย็นที่ใช้อยู่ในเครื่องปรับอากาศชนิดนี้คือ R32 มีคุณสมบัติติดไฟและไม่มีการกลั่น อย่างไรก็ตามมันอาจเกิดการระเบิดได้ในบางสภาวะ แต่การติดไฟของสารทำความเย็นชนิดนี้จะต่ำ และสามารถติดไฟได้ด้วยเปลวไฟอย่างเดียว
- สารทำความเย็น R32 มีข้อดีคือไม่เป็นอันตราย ไม่เป็นมลพิษต่อสิ่งแวดล้อม มีผลกระทบต่อภาวะเรือนกระจกต่ำ มีคุณสมบัติด้านการถ่ายเทความร้อนที่มีประสิทธิภาพสูง
- เครื่องนี้ต้องได้รับการต่อเข้ากับตัวจ่ายไฟหลักด้วยเบรกเกอร์วงจรไฟฟ้า หรือสวิตช์ที่มีการแยกขั้วสัมผัสอย่างน้อย 3 มม. ในทุกขั้ว
- เครื่องปรับอากาศควรได้รับการติดตั้งและเก็บไว้ในห้องที่มีพื้นที่ขนาดใหญ่กว่า $A_{min} \text{ m}^2$

$$\text{วิธีการคำนวณ } A_{min} \text{ m}^2 : A_{min} = (M / (2.5 \times 0.22759 \times h_0))^2$$

M หมายถึง ปริมาณสารทำความเย็น หน่วยเป็นกิโลกรัม h_0 หมายถึง ความสูงในการติดตั้งเครื่องปรับอากาศ หน่วยเป็นเมตร , 0.6 เมตร สำหรับการติดตั้งกับพื้น หรือ 1.8 เมตร สำหรับการติดตั้งกับผนังกำแพง หรือ 1.0 เมตร สำหรับการติดตั้งกับหน้าต่าง หรือ 2.2 เมตร สำหรับการติดตั้งกับเพดาน (สำหรับอาคารหรือหน่วยงานควรติดตั้งสูงกว่า 2.5 เมตร)

คำเตือนสำหรับการใช้งานทั่วไป

- ปิดตัวจ่ายไฟหลักก่อนการปฏิบัติงานที่เกี่ยวข้องกับไฟฟ้า ให้แน่ใจว่าได้ปิดสวิตช์ไฟทั้งหมดแล้ว การละเลยอาจทำให้เกิดไฟฟ้าช็อต
- ต่อสายไฟอย่างถูกต้อง ถ้าต่อสายผิดพลาด อาจทำให้อุปกรณ์ไฟฟ้าเกิดการเสียหายได้
- ตรวจสอบสายดินอย่าให้ขาดหรือหลุดก่อนการติดตั้ง
- อย่าติดตั้งใกล้กับแหล่งก๊าซไวไฟหรือไอก๊าซ การละเลยไม่ปฏิบัติตามคำแนะนำอาจเป็นผลให้เกิดเพลิงไหม้หรือการระเบิด
- เพื่อเป็นการป้องกันตัวเครื่องภายในไม่ให้ร้อนเกินไปและอาจเกิดเพลิงไหม้ได้ ควรวางเครื่องให้ห่าง (มากกว่า 2 เมตร) จากแหล่งความร้อน เช่นเครื่องทำความร้อน เตาลมร้อน เตาไฟ เป็นต้น
- ในการเคลื่อนย้ายเครื่องปรับอากาศไปติดตั้งที่อื่น ๆ ควรระมัดระวังในการอัดน้ำยา R32 ถ้าอากาศหรือก๊าซใด ๆ ผสมเข้าไปในน้ำยา แรงดันก๊าซภายในวงจรน้ำยาอาจสูงขึ้นแบบผิดปกติ และอาจเป็นสาเหตุของการระเบิดของท่อและเกิดอันตรายได้

- ในกรณีที่ก๊าซทำความเย็นรั่วออกจากท่อในระหว่างทำการติดตั้งตรวจสอบสายดินอย่าให้ขาดหรือหลุดก่อนการติดตั้ง ให้รีบเปิดรับอากาศเข้ามาในห้อง ถ้าก๊าซทำความเย็นถูกทำให้ร้อนด้วยไฟหรืออื่นๆ จะทำให้เกิดก๊าซพิษ
- อย่าแก้ไขตัดแปลงเครื่องโดยการถอดตัวป้องกัน หรือลัดวงจรสวิทช์ภายในเพื่อความปลอดภัย
- เฉพาะผู้ติดตั้งที่มีความชำนาญ หรือช่างบริการที่มีความชำนาญเท่านั้นที่ได้รับอนุญาตในปฏิบัติงานเกี่ยวกับการติดตั้ง ถ้ามีการติดตั้งโดยบุคคลที่ขาดความชำนาญ อาจทำให้เกิดการลัดไหม ไฟฟ้าช็อต บาดเจ็บ น้ำรั่ว เสียงรบกวน และ/หรือการสั้นสะเทือนได้
- อย่าใช้สารทำความเย็นที่แตกต่างจากที่ระบุไว้เพื่อเติมหรือเปลี่ยนถ่าย มิฉะนั้น อาจเกิดแรงดันสูงผิดปกติในวงจรสารทำความเย็น ซึ่งอาจทำให้เกิดความบกพร่องหรือการระเบิดของผลิตภัณฑ์หรือเกิดการบาดเจ็บต่อร่างกาย
- ก่อนเปิดช่องดูดอากาศเข้าของตัวเครื่องภายในหรือฝาดรอบวาล์วของตัวเครื่องภายนอก ต้องโยกสวิทช์ของเครื่องตัดกระแสไฟฟ้าไปที่ตำแหน่ง OFF มิฉะนั้นอาจเกิดไฟฟ้าลัดวงจรกับชิ้นส่วนภายในผ่านหน้าสัมผัสได้ ผู้ติดตั้งที่มีความชำนาญ หรือช่างบริการที่มีความชำนาญเท่านั้นที่จะเปิดช่องดูดอากาศเข้าของตัวเครื่องภายในหรือฝาดรอบวาล์วของตัวเครื่องภายนอกและปฏิบัติงานที่ต้องการได้
- ก่อนทำการติดตั้ง บำรุงรักษา ซ่อมแซม หรือถอด ให้แน่ใจว่าได้ปิดเครื่องตัดกระแสไฟฟ้าแล้ว มิฉะนั้นอาจทำให้เกิดไฟฟ้าช็อตได้
- ให้วางป้ายสัญลักษณ์ "กำลังปฏิบัติงาน" ไว้ใกล้กับเครื่องตัดกระแสไฟฟ้าในขณะที่ทำการติดตั้ง บำรุงรักษา ซ่อมแซม หรือถอดอันตรายจากไฟฟ้าช็อตอาจเกิดขึ้นถ้าเปิดเครื่องตัดกระแสไฟฟ้าโดยไม่ตั้งใจ
- ควรให้ผู้ติดตั้งที่มีความชำนาญ หรือช่างบริการที่มีความชำนาญเท่านั้นเป็นผู้ดำเนินงานบนความสูงตั้งแต่ 50 ซม. ขึ้นไป
- อย่าสัมผัสครีบอลูมิเนียมของตัวเครื่องภายนอก มิฉะนั้น ท่านอาจได้รับบาดเจ็บ หากจำเป็นต้องสัมผัสครีบอลูมิเนียมด้วยเหตุผลบางประการ อันดับแรกให้สวมถุงมือป้องกันและชุดนิรภัยก่อน แล้วจึงลงมือปฏิบัติงาน
- ห้ามปีนขึ้นหรือวางสิ่งของที่ด้านบนตัวเครื่องภายนอก ท่านอาจตกลงมาหรือสิ่งของอาจตกลงมาจากตัวเครื่อง และทำให้ได้รับบาดเจ็บได้
- เมื่อปฏิบัติงานบนที่สูง ให้นำป้ายสัญญาณมาวางไว้ก่อนที่จะปฏิบัติงาน เพื่อป้องกันไม่ให้ผู้ใดเข้าใกล้บริเวณที่ปฏิบัติงาน ชิ้นส่วนหรือสิ่งของอื่นๆ อาจหล่นลงมา ซึ่งผู้ที่อยู่ด้านล่างได้รับบาดเจ็บ
- ห้ามใช้ท่อทองแดงบางกว่าที่ระบุ
- ห้ามตัดแปลงแก้ไขผลิตภัณฑ์ พร้อมทั้งห้ามถอดแยกส่วนประกอบหรือตัดแปลงแก้ไขชิ้นส่วน เพราะอาจก่อให้เกิดเพลิงไหม้ไฟดูด หรือได้รับบาดเจ็บได้
- กรุณาอ่านคู่มือการติดตั้งอย่างละเอียดก่อนการติดตั้งเครื่องเพื่อการติดตั้งอย่างถูกต้อง
- ผู้ผลิตจะไม่รับประกันความเสียหายใดๆ อันเกิดจากการละลายต่อคำแนะนำในคู่มือเล่มนี้

การเลือกสถานที่ติดตั้ง

- หากติดตั้งเครื่องปรับอากาศในห้องขนาดเล็ก ปฏิบัติตามมาตรการที่เหมาะสมเพื่อให้แน่ใจว่าความเข้มข้นของสารทำความเย็นที่รั่วไหลภายในห้องจะไม่เกินระดับที่เป็นอันตราย สอบถามผู้แทนจำหน่ายที่ท่านซื้อ

เครื่องปรับอากาศเมื่อท่านดำเนินการตามมาตรการ การสะสมของสารทำความเย็นเข้มข้นอาจทำให้เกิดอุบัติเหตุเนื่องจากออกซิเจนไม่เพียงพอได้

- ห้ามติดตั้งเครื่องปรับอากาศในสถานที่ที่อาจเสี่ยงต่อการสัมผัสกับก๊าซไวไฟ หากก๊าซรั่วซึมออกมาเป็นจำนวนมากบริเวณตัวเครื่อง อาจก่อให้เกิดเพลิงไหม้ได้
- ขณะเคลื่อนย้ายเครื่องปรับอากาศ ควรสวมรองเท้าที่เสริมการป้องกันบริเวณนิ้วเท้า
- ในการเคลื่อนย้ายเครื่อง ห้ามจับถือที่สายรัดกล่องผลิตภัณฑ์ ท่านอาจบาดเจ็บได้หากสายขาด
- อย่าวางอุปกรณ์ที่มีการเผาไหม้ใดๆ ไว้ในทิศทางที่สัมผัสกับลมจากเครื่องปรับอากาศโดยตรง มิฉะนั้นอาจเกิดการเผาไหม้ที่ไม่สมบูรณ

การต่อท่อสารทำความเย็น

- ติดตั้งท่อสารทำความเย็นระหว่างทำการติดตั้งให้เรียบร้อยก่อนที่จะเปิดเครื่องปรับอากาศ หากคอมเพรสเซอร์ทำงานขณะที่วาล์วยังเปิดอยู่และไม่มีท่อสารทำความเย็น คอมเพรสเซอร์จะดูดอากาศเข้าไปและทำให้วงจรการทำงานมีความดันเกินซึ่งอาจจะส่งผลให้เกิดการบาดเจ็บต่อผู้ใช้ได้
- ชันแฟลร์นิตให้แน่นด้วยประแจวัดแรงบิดตามวิธีที่กำหนดไว้ หากขันแฟลร์นิตแน่นเกินไปอาจทำให้เกิดรอยร้าวที่แฟลร์นิตหลังการใช้งานเป็นระยะเวลาานาน ซึ่งอาจก่อให้เกิดการรั่วซึมของสารทำความเย็น
- เมื่อทำการติดตั้งหรือเคลื่อนย้ายเครื่องปรับอากาศ ให้ปฏิบัติตามคำแนะนำในคู่มือการติดตั้งและไล่อากาศทั้งหมด เพื่อจะได้ไม่มีก๊าซอื่นผสมอยู่ในวงจรการทำงานนอกเหนือจากสารทำความเย็น เครื่องปรับอากาศอาจทำงานผิดปกติหากไม่มีการไล่อากาศทั้งหมดเสียก่อน
- ควรต้องใช้ก๊าซในโตรเจนเพื่อทดสอบการผนึกแน่นไม่ให้อากาศเข้า
- ควรเชื่อมต่อท่อเติมน้ำยาตามวิธีการดังกล่าวเพื่อไม่ให้ท่อหลุดออกจากกัน

การเดินสายไฟ

- การดำเนินการเกี่ยวกับไฟฟ้ากับเครื่องปรับอากาศต้องกระทำโดยผู้ติดตั้งที่ชำนาญ หรือช่างบริการที่ชำนาญเท่านั้นผู้ที่ไม่มีควมชำนาญไม่สามารถดำเนินการเองได้ เพราะการดำเนินการที่ไม่เหมาะสมอาจก่อให้เกิดไฟฟ้าดูดและ/หรือไฟฟ้ารั่วได้
- เครื่องปรับอากาศนี้ต้องได้รับการติดตั้งตรงตามข้อบังคับเกี่ยวกับการเดินสายไฟในประเทศ หากกำลังไฟฟ้าที่ไม่เพียงพอ หรือการติดตั้งที่ไม่ถูกต้องอาจก่อให้เกิดไฟฟ้าช็อตหรือเพลิงไหม้ได้
- ใช้งานสายที่ได้มาตรฐานตามข้อกำหนดใบบทยกเว้นและกฎหมายท้องถิ่น การใช้งานไม่ได้คุณภาพตามข้อมูลจำเพาะอาจทำให้เกิดไฟฟ้าช็อต การรั่วไหลของไฟฟ้า มีควันหรือเพลิงไหม้ได้โดยง่าย
- โปรดแน่ใจว่าได้มีการต่อสายดิน (งานสายกราวด์)การต่อสายดินที่ไม่สมบูรณอาจก่อให้เกิดไฟฟ้าช็อต
- ห้ามต่อสายดินกับท่อก๊าซ ท่อน้ำ และสายล่อฟ้า หรือสายดินของโทรศัพท์
- หลังซ่อมแซมหรือย้ายที่ติดตั้ง ควรตรวจสอบให้แน่ใจว่าได้เชื่อมต่อสายดินอย่างถูกต้องแล้ว
- ติดตั้งเครื่องตัดกระแสไฟฟ้าที่มีคุณสมบัติตรงตามข้อบังคับในท้องถิ่น และข้อกำหนดทางกฎหมาย
- ติดตั้งเครื่องตัดกระแสไฟฟ้าในที่ที่ผู้ตรวจสอบสามารถเข้าถึงได้โดยสะดวก

- เมื่อติดตั้งเครื่องตัดกระแสไฟฟ้าที่ตัวเครื่องภายนอก ให้ติดตั้งเครื่องที่ออกแบบมาสำหรับการใช้งานภายนอก
- ห้ามเชื่อมต่อสายไฟไม่ว่าในสถานการณ์ใดก็ตาม ปัญหาการเชื่อมต่อที่บริเวณเชื่อมต่อสายไฟอาจทำให้เกิดควีนไฟและ/หรือไฟไหม้ได้โดยง่าย

การทดสอบการทำงาน

- ก่อนเปิดใช้งานเครื่องปรับอากาศภายหลังการติดตั้ง ควรตรวจสอบให้แน่ใจว่าฝาครอบกล่องควบคุมไฟของตัวเครื่องภายในและฝาครอบวาล์วของตัวเครื่องภายนอกปิดสนิท และเปิดเครื่องตัดกระแสไฟฟ้าแล้วคุณอาจโดนไฟฟ้าช็อตได้หากเปิดเครื่องปรับอากาศโดยไม่ได้ตรวจสอบสิ่งเหล่านี้เสียก่อน
- หากเกิดปัญหาใดๆ กับเครื่องปรับอากาศ (เช่น ข้อความผิดพลาดปรากฏบนหน้าจอ กลิ่นไหม้ เสียงผิดปกติ เครื่องปรับอากาศไม่สามารถทำความเย็นหรือทำให้อากาศอุ่นขึ้น หรือมีน้ำรั่วซึมออกมา) อย่าแตะต้องเครื่องปรับอากาศ แต่ให้ปิดเครื่องตัดกระแสไฟฟ้า แล้วติดต่อช่างผู้ชำนาญการ ตรวจสอบให้แน่ใจว่าจะไม่มีใครเปิดเครื่องปรับอากาศจนกระทั่งช่างมาถึง (โดยการติดป้าย "ชำรุด" ใกล้เคียงกับเครื่องตัดกระแสไฟฟ้าเป็นต้น) หากยังใช้เครื่องปรับอากาศในขณะที่มีความผิดปกติ อาจทำให้กลไกการทำงานเกิดปัญหาและเพิ่มความเสี่ยงหรือส่งผลให้เกิดไฟฟ้าช็อตหรือปัญหาอื่นๆ ได้
- เมื่อติดตั้งเสร็จสมบูรณ์แล้ว ควรตรวจหาการรั่วไหลของสารทำความเย็นและตรวจสอบความดันและการระบายน้ำ จากนั้นทำการทดสอบการทำงาน เพื่อตรวจสอบว่าเครื่องปรับอากาศทำงานได้อย่างถูกต้อง
- หลังทำการติดตั้ง ควรตรวจสอบให้แน่ใจว่าก๊าซสารทำความเย็นไม่มีการรั่วซึม หากก๊าซสารทำความเย็นรั่วซึมออกมาในห้องและสัมผัสถูกต้นเพลิง เช่น เตาทำอาหาร อาจก่อให้เกิดก๊าซที่เป็นพิษได้

คำอธิบายสำหรับผู้ใช้อื่น

- เมื่อติดตั้งเสร็จสมบูรณ์แล้ว ให้แจ้งผู้ใช้อื่นว่าเครื่องตัดกระแสไฟฟ้าติดตั้งอยู่ที่ใด หากผู้ใช้อื่นทราบตำแหน่งที่ตั้งของเครื่องตัดกระแสไฟฟ้าอยู่ที่ใดผู้ใช้อื่นจะไม่สามารถปิดเครื่องตัดกระแสไฟฟ้าได้เมื่อมีปัญหาใดๆ เกิดขึ้นกับเครื่องปรับอากาศ
- หากช่องพัดลมเสียหาย อย่าเข้าใกล้ตัวเครื่องภายนอก ให้โยกสวิทช์ของเครื่องตัดไฟฟ้าไปที่ตำแหน่ง OFF แล้วติดต่อให้ช่างบริการที่มีความชำนาญ มาซ่อม อย่าโยกสวิทช์ของเครื่องตัดไฟฟ้าไปที่ตำแหน่ง ON จนกว่าจะซ่อมเรียบร้อยแล้ว
- ภายหลังการติดตั้ง ควรอธิบายให้ลูกค้าทราบถึงวิธีการใช้งานรวมทั้งการบำรุงรักษาเครื่องตามคู่มือผู้ใช้งาน

การย้ายที่ติดตั้ง

- ควรให้ช่างผู้ชำนาญการ หรือช่างบริการที่ชำนาญ เป็นผู้ดำเนินการย้ายที่ติดตั้งเครื่องปรับอากาศเท่านั้น หากให้ผู้ที่ไม่มีประสบการณ์เป็นผู้ดำเนินการอาจเกิดเพลิงไหม้ ไฟฟ้าช็อต ได้รับความบาดเจ็บ การรั่วไหลของน้ำ เสียงรบกวน และ/หรือการสั้นสะเทือนได้
- เมื่อกระทำการบ่มดาวน์ ให้ปิดคอมเพรสเซอร์ก่อนที่จะถอดท่อสารทำความเย็น การถอดท่อสารทำความเย็นขณะที่เปิดวาล์ว ทิ้งไว้และคอมเพรสเซอร์ยังทำงานอยู่จะทำให้อากาศและก๊าซอื่นถูกดูดเข้าไป เป็นการเพิ่มแรงดันภายในวงจรการทำความเย็นให้สูงขึ้น และอาจก่อให้เกิดการแตกออก ทำให้ได้รับความบาดเจ็บ เกิดปัญหาอื่นๆ ตามมาได้

การติดตั้งเครื่องปรับอากาศพร้อมสารทำความเย็นใหม่

- เครื่องปรับอากาศเครื่องนี้ใช้สารทำความเย็นแบบ HFC (R32) ซึ่งไม่ทำลายชั้นโอโซนสารทำความเย็นชนิด R32 มักจะได้รับผลกระทบจากสิ่งสกปรกได้ง่าย เช่น น้ำ จับตัวกับเมมเบรน และน้ำมัน เนื่องจากแรงดันของ R32 จะสูงกว่าสารทำความเย็นชนิด R22 ประมาณ 1.6 เท่า สารทำความเย็นชนิดใหม่นี้ยังมาพร้อมกับการเปลี่ยนแปลงของน้ำมันหล่อลื่นระบบทำความเย็น ดังนั้นจึงไม่ควรให้น้ำ ฝุ่นผง สารทำความเย็นชนิดเก่า หรือน้ำมันหล่อลื่นระบบทำความเย็นเข้าไปในวงจรการทำความเย็นของนํ้ายา R32 ชนิดใหม่ในระหว่างการติดตั้งเพื่อป้องกันไม่ให้เติมสารทำความเย็นหรือน้ำมันหล่อลื่นระบบทำความเย็นผิดชนิด ขนาดของส่วนเชื่อมต่อของช่องเติมสารทำความเย็นของตัวเครื่องกับอุปกรณ์การติดตั้งจึงเปลี่ยนไปจากเดิมที่เคยใช้กับสารทำความเย็นชนิดเก่าด้วย ดังนั้น จึงมีเครื่องมือพิเศษที่ใช้กับสารทำความเย็นชนิดใหม่ (R32) โดยเฉพาะ สำหรับท่อเชื่อม ให้ใช้ท่อใหม่ที่สะอาดและรองรับแรงดันสูงที่ออกแบบมาสำหรับ R32 โดยเฉพาะซึ่งจะทำให้หน้าหรือฝุ่นผงเข้าไปได้

เครื่องมือ/อุปกรณ์ที่จำเป็นและข้อควรระวังในการปฏิบัติงาน

จัดเตรียมเครื่องมือและอุปกรณ์ดังที่อธิบายในตารางด้านล่างก่อนการติดตั้ง เครื่องมือและอุปกรณ์ที่เตรียมขึ้นใหม่ดังรายการต่อไปนี้จะกำหนดมาให้เฉพาะ

2. ชิ้นส่วนอุปกรณ์เสริม

ชื่อชิ้นส่วน	จำนวน	รูปร่าง	การใช้งาน
คู่มือการติดตั้ง	1		(ตรวจสอบให้แน่ใจว่าลูกค้าได้รับคู่มือนี้)

3. ข้อมูลทั่วไป

คอนเดนซิ่งยูนิต แครเรียร์รุ่น R32 ออกแบบให้ระบายความร้อนด้วยอากาศ สามารถใช้กับเครื่องแฟนคอยล์ได้หลายรุ่น ก่อนทำการติดตั้งควรตรวจสอบว่าส่วนประกอบต่างๆ อยู่ในสภาพเรียบร้อย หากตรวจสอบพบว่ามี การชำรุดเสียหายจากการขนส่งกรุณาแจ้งไปยังผู้จัดจำหน่ายโดยทันที

ตารางแสดงข้อมูลทั่วไป

Model Name (ชื่อรุ่น)			38RLY				
			012R100	018R100	024R100	030R100	036R100
Cooling Capacity (ความสามารถในการทำความเย็น)	Watt		3,600	5,300	7,100	8,800	10,600
	BTU/Hr		12,283	18,084	24,225	30,026	36,167
Power Consumption (กำลังไฟฟ้า)	W.		1,157	1,704	2,282	2,830	3,408
Power Supply (ระบบไฟฟ้า)	V/Ph/Hz		220/1/50	220/1/50	220/1/50	220/1/50	220/1/50
Operating Current (กระแสไฟฟ้า)	Amp.		5.54	8.15	10.92	13.54	16.31
Dimension–Outdoor unit (ขนาดของเครื่อง)	Height.	mm.	625	660	750	750	750
	Width	mm.	855	905	905	905	905
	Depth	mm.	285	335	335	335	335
Net Weight (น้ำหนักเครื่อง)	Kg.		38	45	53	58	59
Compressor Type (ชนิดคอมเพรสเซอร์)			Rotary	Rotary	Rotary	Rotary	Rotary
Refrigerant Type (ชนิดสารทำความเย็น)			R32				
Connecting Pipe (ขนาดของท่อ)	Liquid (ท่อส่ง)	Inch	1/4	1/4	1/4	3/8	3/8
	Suction (ท่อดูด)	Inch	3/8	1/2	1/2	5/8	5/8
	Coupler Style	Type	Flare Connection (การเชื่อมต่อแบบแฟลร์)				
Refrigerant Pipe Length (ความยาวของท่อ)	Standard	m.	7.5	7.5	7.5	7.5	7.5
	Chargeless Pipe (น้ำยาที่เติมไว้)	m.	15	15	15	15	15
		Kg.	0.7	1.05	1.4	1.75	2.1
	Minimum Pipe Length	m.	4	4	4	4	4

Model Name (ชื่อรุ่น)			38RLY				
			036R300	040R100	040R300	048R300	060S301
Cooling Capacity (ความสามารถในการทำความเย็น)	Watt		10,600	11,800	11,800	14,070	17,580
	BTU/Hr		36,167	40,262	40,262	48,000	60,000
Power Consumption (กำลังไฟฟ้า)	W.		3,408	3,794	3,794	4,898	6,122
Power Supply (ระบบไฟฟ้า)	V/Ph/Hz		380/3/50	220/1/50	380/3/50	380/3/50	380/3/50
Operating Current (กระแสไฟฟ้า)	Amp.		5.45	10.92	6.07	9.8	11.22
Dimension–Outdoor unit (ขนาดของเครื่อง)	Height.	mm.	750	870	870	1,210	1,210
	Width	mm.	905	905	905	905	905
	Depth	mm.	335	335	335	335	335
Net Weight (น้ำหนักเครื่อง)	Kg.		58	70	70	86	91
Compressor Type (ชนิดคอมเพรสเซอร์)			Rotary	Rotary	Rotary	Rotary	Scroll
Refrigerant Type (ชนิดสารทำความเย็น)			R32				
Connecting Pipe (ขนาดของท่อ)	Liquid (ท่อส่ง)	Inch	3/8	3/8	3/8	3/8	3/8
	Suction (ท่อดูด)	Inch	5/8	5/8	5/8	3/4	3/4
	Coupler Style	Type	Flare Connection (การเชื่อมต่อแบบแฟลร์)				
Refrigerant Pipe Length (ความยาวของท่อ)	Standard	m.	7.5	7.5	7.5	7.5	7.5
	Chargeless Pipe (น้ำยาที่เติมไว้)	m.	15	15	15	15	15
		Kg.	2.1	2.3	2.3	2.8	3.5
	Minimum Pipe Length	m.	4	4	4	4	4

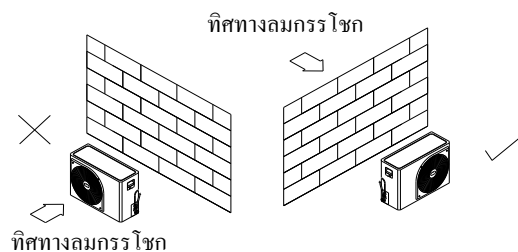
4. การเลือกสถานที่ติดตั้ง

ติดตั้งเครื่องภายนอกในสถานที่ที่ตรงตามข้อกำหนดต่อไปนี้ หลังจากที่ได้รับความยินยอมจากลูกค้า

- สถานที่ที่ระบายอากาศได้ดีที่ไม่มีสิ่งกีดขวางอยู่ใกล้กับช่องลมเข้าและช่องลมออก
- สถานที่ที่ไม่โดนฝนหรือแสงแดดโดยตรง
- สถานที่ที่ไม่ทำให้เกิดเสียงดังหรือทำให้เครื่องภายนอกสั่นสะเทือน
- สถานที่ที่ไม่ทำให้เกิดปัญหาเกี่ยวกับการระบายน้ำจากน้ำที่ไหลออกมา

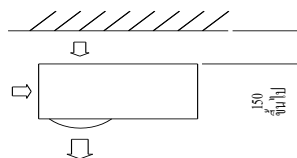
ห้ามติดตั้งเครื่องภายนอกในสถานที่ต่อไปนี้

- บริเวณที่มีปริมาณเกลือในมวลอากาศสูง (พื้นที่ชายทะเล) หรือบริเวณที่มีสารประกอบกำมะถัน (บริเวณน้ำพุร้อน) (หากต้องติดตั้งในสถานที่เหล่านี้ ต้องมีการบำรุงรักษาเป็นพิเศษ)
- บริเวณที่มีน้ำมัน ไขมัน ไอ น้ำมัน ครัน น้ำมัน หรือก๊าซกัดกร่อน
- บริเวณที่มีการใช้สารละลายอินทรีย์
- บริเวณที่มีเหล็กหรือผงโลหะต่างๆ หากมีเหล็กหรือผงโลหะติดอยู่หรือสะสมภายในเครื่องปรับอากาศ อาจก่อให้เกิดการระเบิดและเกิดเพลิงไหม้ขึ้นเองได้
- บริเวณที่อากาศที่ปล่อยออกมาจากเครื่องภายนอกไปโดนหน้าต่างของเพื่อนบ้าน
- บริเวณที่ส่งผ่านเสียงการทำงานของเครื่องภายนอก
- เมื่อติดตั้งเครื่องภายนอกบนที่สูง ต้องยึดขาตั้งเครื่องให้แน่น
- บริเวณที่น้ำที่ระบายออกมาส่งผลให้เกิดปัญหา

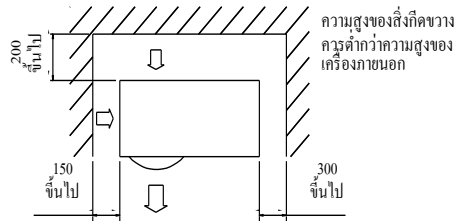


■ ระยะห่างที่เหมาะสมในการติดตั้ง (หน่วย : มม.) ในกรณีที่มีสิ่งกีดขวางอยู่ด้านหลังไม่จำกัด ระยะห่างด้านบน

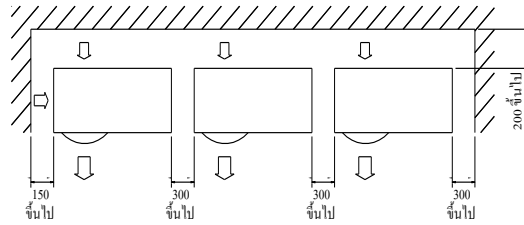
การติดตั้งเพียงเครื่องเดียว



1. สิ่งกีดขวางที่ด้านขวาต้านซ้าย

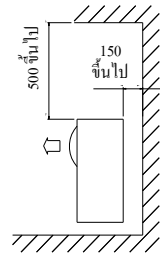


2. การติดตั้งเรียงกันตั้งแต่ 2 เครื่องขึ้นไป



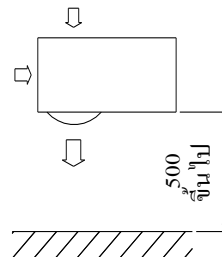
ความสูงของสิ่งกีดขวางควรต่ำกว่าความสูงของเครื่องภายนอก

3. ในกรณีที่มีสิ่งกีดขวางอยู่เหนือตัวเครื่อง

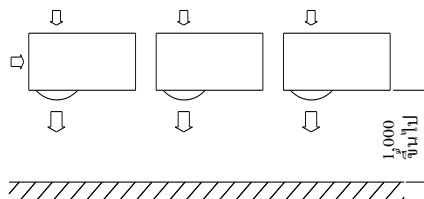


ในกรณีที่มีสิ่งกีดขวางอยู่ด้านหน้าไม่จำกัดระยะห่างด้านบนตัวเครื่อง

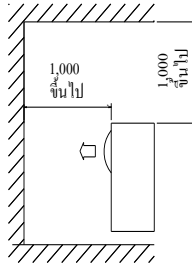
1. การติดตั้งเพียงเครื่องเดียว



2. การติดตั้งเรียงกันตั้งแต่ 2 เครื่องขึ้นไป



3. ในกรณีที่มีสิ่งกีดขวางอยู่เหนือตัวเครื่อง

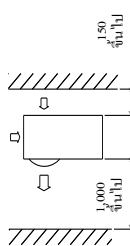


ในกรณีที่มีสิ่งกีดขวางอยู่ทางด้านหน้าและด้านหลังตัวเครื่อง

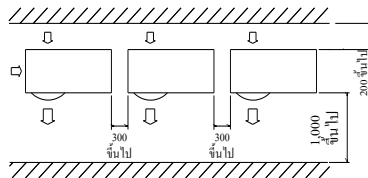
ช่องว่างด้านบนและทางด้านขวาและด้านซ้ายของตัวเครื่อง ความสูงของสิ่งกีดขวางทั้งด้านหน้าและด้านหลังของเครื่องควรต่ำกว่าความสูงของตัวเครื่องภายนอก

การติดตั้งตามมาตรฐาน

1. การติดตั้งเพียงเครื่องเดียว



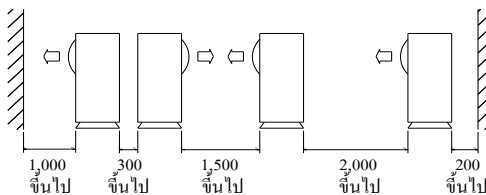
2. การติดตั้งเรียงกันตั้งแต่ 2 เครื่องขึ้นไป



การติดตั้งแบบเรียงทางด้านหน้าและด้านหลัง

ช่องว่างด้านบนและทางด้านขวาและด้านซ้ายของตัวเครื่อง ความสูงของสิ่งกีดขวางทั้งด้านหน้าและด้านหลังของตัวเครื่องควรต่ำกว่าความสูงของตัวเครื่องภายนอก

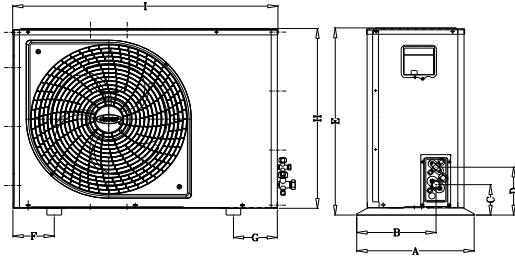
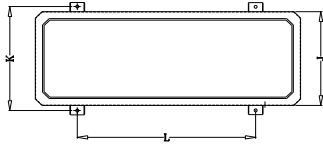
การติดตั้งตามมาตรฐาน



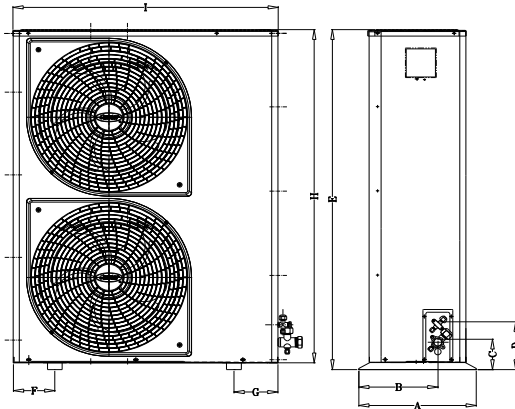
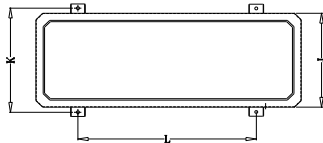
การติดตั้งตัวเครื่องภายนอก

ก่อนการติดตั้ง ให้ตรวจสอบความแข็งแรงและระนาบของฐานเพื่อไม่ให้เกิดเสียงผิดปกติด้วยฐานให้แน่นกับสลักเกลียวสมอตามแผนผังฐานด้านล่าง

5.ขนาดของเครื่อง (หน่วย มม.)

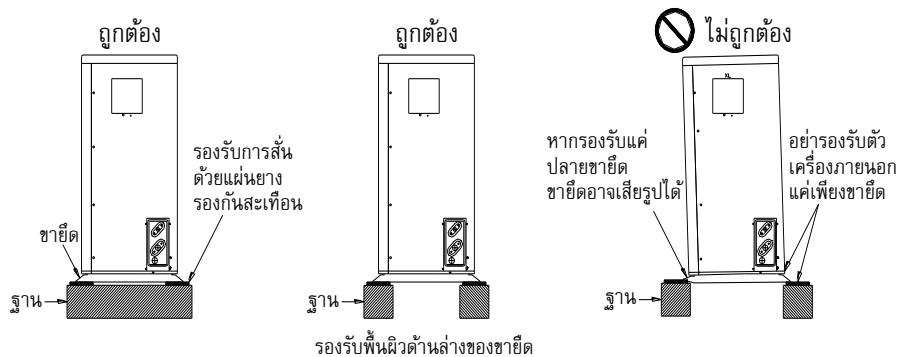


UNIT SIZE 38RLY	A	B	C	D	E	F	G	H	I	J	K	L
012	350	220	110	170	625	95	95	600	855	285	320	650
018	400	275	110	170	660	198	150	635	905	335	370	550
024,030,036	400	275	110	170	750	198	150	725	905	335	370	550
040	400	275	110	170	870	198	150	845	905	335	370	550



UNIT SIZE 38RLY	A	B	C	D	E	F	G	H	I	J	K	L
048,060	400	275	110	170	1210	198	150	1185	905	335	370	550

- ติดตั้งฐานและแผ่นยางรองกันสะเทือนตามภาพด้านล่าง เพื่อรองรับขายึดด้านล่างและบริเวณฐานใต้ตัวเครื่องภายนอกโดยตรง



6. การเดินท่อสารทำความเย็น

ท่อส่งสารทำความเย็น

ข้อควรระวัง

ขณะต่อท่อโปรดคำนึงถึง 4 ประเด็นสำคัญด้านล่างนี้

1. อย่าให้ฝุ่นและความชื้นเข้าไปในท่อเชื่อมต่อ
2. ต่อส่วนเชื่อมต่อระหว่างท่อกับตัวเครื่องให้แน่น
3. ไล่อากาศในท่อเชื่อมต่อโดยใช้ปั๊มสุญญากาศ
4. ตรวจสอบก๊าซรั่วที่บริเวณส่วนเชื่อมต่อ

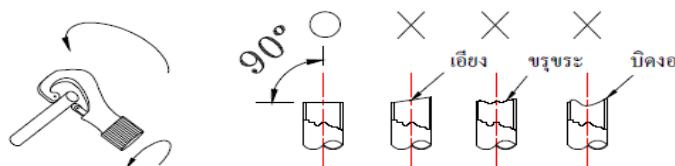
การต่อท่อ

แรงดันของ R32 จะค่อนข้างสูง ความหนาของท่อสารทำความเย็นควรใช้ดังนี้

เส้นผ่านศูนย์กลาง ด้านนอกของท่อทองแดง		ความหนา
Ø 1/4 นิ้ว	Ø 6.35 มม.	0.76 มม.
Ø 3/8 นิ้ว	Ø 9.53 มม.	0.81 มม.
Ø 1/2 นิ้ว	Ø 12.70 มม.	0.81 มม.
Ø 5/8 นิ้ว	Ø 15.88 มม.	0.89 มม.
Ø 3/4 นิ้ว	Ø 19.05 มม.	0.89 มม.
Ø 7/8 นิ้ว	Ø 22.23 มม.	1.14 มม.

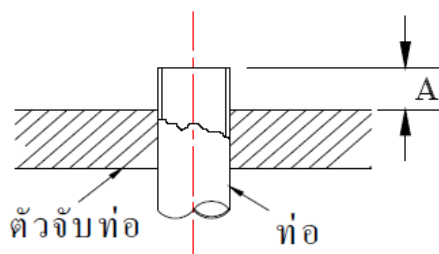
การบานท่อ

1. ตัดท่อด้วยมีดตัดท่อต้องลบเหลี่ยมทุกครั้งเพื่อไม่ให้ก๊าซรั่วออกมา



2. ใส่ฟลอร์นิตเข้าไปในท่อ แล้วจึงบานท่อใช้ฟลอร์นิตที่นำมาพร้อมกับเครื่องปรับอากาศหรือที่ใช้กับ R32 ใส่ฟลอร์นิตที่ท่อ แล้วบานท่อ ขนาดของการบานท่อของ R32 จะแตกต่างจากน้ำยา R22 ดังนั้นจึงควรใช้เครื่องมือบานท่อที่สร้างขึ้นเพื่อให้ใช้กับ R32 โดยเฉพาะอย่างไรก็ตาม ยังสามารถใช้เครื่องมือเดิมได้โดยการปรับระยะของท่อทองแดงที่ยื่นออกมา

ระยะของท่อทองแดงที่ยื่นออกมาขอบเขตของการบานท่อ: B (หน่วย: มม.)

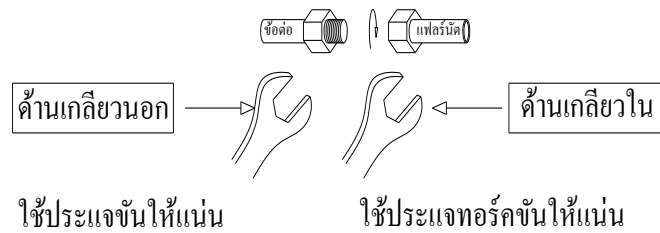


เส้นผ่าศูนย์กลางภายนอก ของท่อทองแดง	A
6.4 (1/4")	1.5 ถึง 2.0
9.5 (3/8")	1.5 ถึง 2.0
12.7 (1/2")	2.0 ถึง 2.5
15.9 (5/8")	2.0 ถึง 2.5
19.0 (3/4")	2.0 ถึง 2.5

* ในกรณีการบานท่อสำหรับ R32 ด้วยเครื่องมือแบบเดิม ให้ดึงเครื่องมือออกมามากกว่า R22 ประมาณ 0.5 มม. เพื่อปรับให้มีขนาดตามที่ระบุ ควรใช้เกจวัดท่อทองแดง ในการปรับขอบเขต

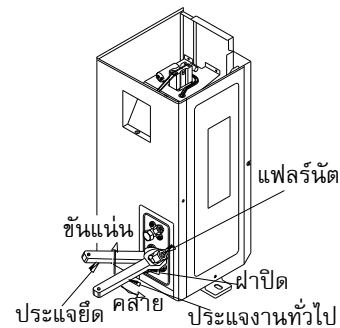
การขันแน่นส่วนเชื่อมต่อ

1 จัดกึ่งกลางของท่อเชื่อมต่อให้ตรงกัน แล้วขันแฟลร์นัตให้แน่นด้วยมือ จากนั้นใช้ประแจยึดน็อตไว้ ตามภาพ แล้วขันด้วยประแจวัดแรงบิด



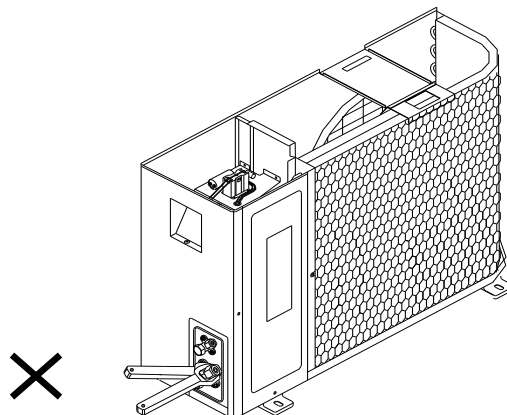
2 ต้องใช้ประแจสองอันในการคลายหรือขันแฟลร์นัตที่วาล์วด้านก๊าซ ดังรูป หากใช้ประแจเลื่อนแค่ อันเดียว จะไม่สามารถขันแฟลร์นัตให้ตรงตามค่าแรงบิดในการขันแต่สามารถใช้ประแจเลื่อนเพียงอัน เดียวในการคลายหรือขันแฟลร์นัตที่วาล์วด้านของเหลวได้

ขนาดเส้นผ่านศูนย์กลางวาล์ว		แรงขันฝาปิดก้านวาล์ว
Ø 1/4 นิ้ว	Ø 6.35 มม.	15.7 N-m (1.6 kgf-m)
Ø 3/8 นิ้ว	Ø 9.53 มม.	15.7 N-m (1.6 kgf-m)
Ø 1/2 นิ้ว	Ø 12.70 มม.	29.4 N-m (3.0 kgf-m)
Ø 5/8 นิ้ว	Ø 15.88 มม.	29.4 N-m (3.0 kgf-m)
Ø 3/4 นิ้ว	Ø 19.05 มม.	44.1 N-m (4.5 kgf-m)
Ø 7/8 นิ้ว	Ø 22.23 มม.	44.1 N-m (4.5 kgf-m)



ข้อควรระวัง

- อย่าวางประแจเลื่อนที่ฝาปิดหรือฝาครอบ เพราะวาล์วอาจแตกได้
- หากใช้แรงบิดมากเกินไป น็อตอาจแตกขึ้นอยู่กับการติดตั้ง



- หลังจากติดตั้งเสร็จแล้ว ต้องตรวจหาก๊าซรั่วที่ส่วนเชื่อมต่อท่อด้วยไนโตรเจน
- แรงดันของ R32 จะสูงกว่าแรงดันของ R22 (ประมาณ 1.6 เท่า) ดังนั้น ใช้ประแจวัดแรงบิด ชันแน่น การต่อท่อแบบปลายบานที่เชื่อมต่อตัวเครื่องภายในกับตัวเครื่องภายนอกตามค่าแรงบิดที่กำหนด การเชื่อมต่อที่ไม่ถูกต้อง นอกจากจะก่อให้เกิดการรั่วไหลของก๊าซแล้วยังก่อให้เกิดข้อผิดพลาดของวงจรการทำงานเย็น

ห้ามทาน้ำมันสารทำความเย็นกับบริเวณที่บานท่อ

การเชื่อมต่อสารทำความเย็น

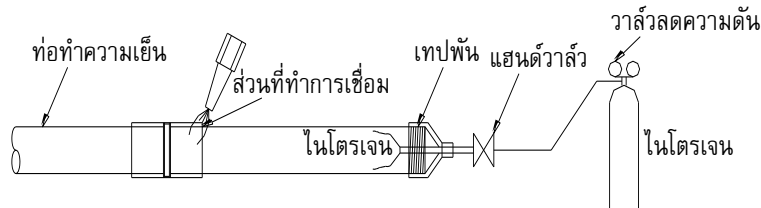
ข้อควรระวัง

โปรดแน่ใจว่าได้ทำการเป่าไนโตรเจนในขณะที่ทำการเชื่อมต่อ

หากไม่มีการแทนที่อากาศด้วยไนโตรเจนระหว่างการเชื่อมต่อ จะเกิดฟิล์มที่เกิดปฏิกิริยาออกซิเดชันขึ้นภายในท่อ ซึ่งส่งผลเสียต่อวาล์วและคอมเพรสเซอร์ ซึ่งอาจทำให้การเดินระบบมีปัญหา

วิธีแทนที่อากาศด้วยไนโตรเจน

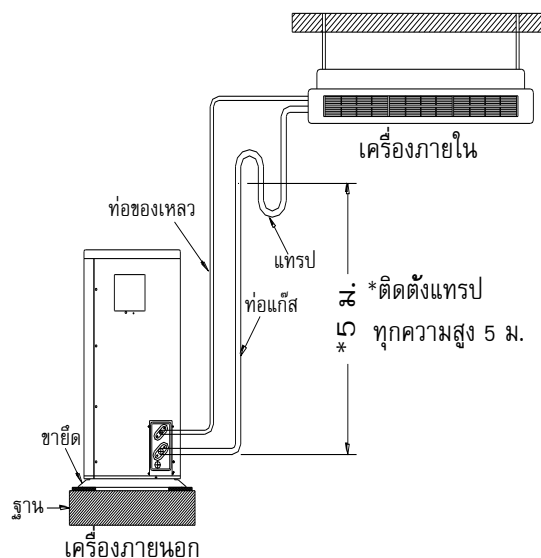
ระหว่างทำการเชื่อมต่อ ให้เป่าไนโตรเจนเข้าสู่ในท่อโดยการปรับวาล์วลดความดัน ให้ความดันเท่ากับ 2-5 psi.



การติดตั้ง OIL TRAP เมื่อติดตั้งเครื่องปรับอากาศต่างระดับกันมากกว่าปกติ

การที่ต้องติดตั้ง OIL TRAP ที่ท่อทางดูดเนื่องจากเมื่อสารทำความเย็นระเหยกลายเป็นก๊าซ น้ำมันจะถูกแยกตัวออกมา และถูกสารทำความเย็นที่เป็นก๊าซนี้พาน้ำมันขึ้นไป แต่ถ้าท่อมีขนาดใหญ่และการไหลของสารทำความเย็นน้อยลง ทำให้น้ำมันไม่สามารถขึ้นไปได้หมด ตกลงมาสะสมอยู่ที่ปลายท่อด้านล่าง วิธีที่จะทำให้ น้ำมันที่สะสมอยู่ด้านล่างนี้ สามารถไหลขึ้นไปได้คือการติดตั้ง OIL TRAP ดังรูป เพื่อบังคับให้น้ำมันทำความเย็นที่เป็นก๊าซไหลผ่านน้ำมันที่ถูกกักใน OIL TRAP พาน้ำมันขึ้นไปด้วย

■ ระยะเวลาติดตั้งแปรป

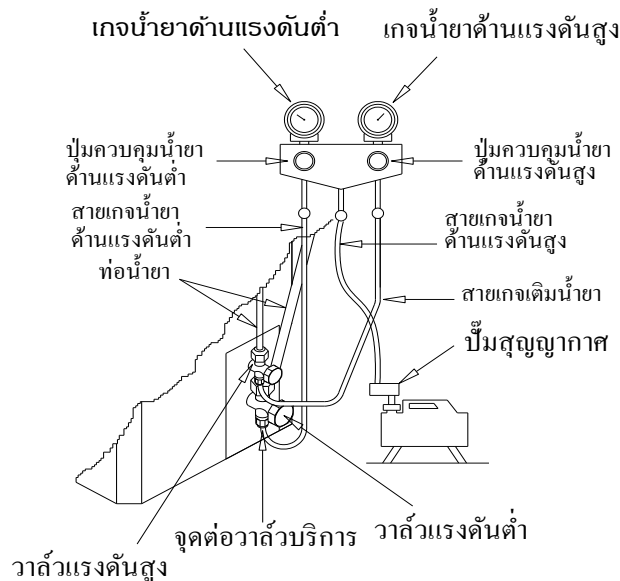


7. การไล่อากาศ

เพื่อเป็นการรักษาสิ่งแวดล้อม ให้ใช้ "ปั๊มสุญญากาศ" ในการไล่อากาศ (ไล่อากาศในท่อเชื่อมต่อ) ขณะติดตั้งเครื่อง

- อย่าปล่อยก๊าซสารทำความเย็นเข้าสู่ชั้นบรรยากาศเพื่อรักษาสิ่งแวดล้อม
 - ใช้ปั๊มสุญญากาศในการไล่อากาศ (ไนโตรเจน เป็นต้น) ที่ยังคงอยู่ในเครื่อง หากยังมีอากาศอยู่ในเครื่อง อาจทำให้สมรรถนะลดลงสำหรับปั๊มสุญญากาศ ต้องใช้แบบที่ป้องกันการไหลย้อนกลับเพื่อไม่ให้น้ำมันในปั๊มไหลกลับเข้าสู่ท่อของเครื่องปรับอากาศ
- เมื่อปั๊มหยุดทำงานหากน้ำมันในปั๊มสุญญากาศเข้าไปในเครื่องปรับอากาศที่ใช้ก๊าซ R32 อาจก่อให้เกิดข้อผิดพลาดของวงจรการทำงาน

1. ต่อท่อเติมน้ำยาจากกาวาล์วท่อร่วมไปยังวาล์วบริการของวาล์วรวมด้านก๊าซ
2. ต่อท่อเติมน้ำยาเข้ากับพอร์ทของปั๊มสุญญากาศ
3. เปิดด้ามจับวาล์วเกจท่อร่วมด้านแรงต่ำให้สุด
4. เปิดปั๊มเพื่อเริ่มการถ่ายอากาศ การถ่ายอากาศใช้เวลาประมาณ 15 นาที (สำหรับท่อยาวเกิน 15 เมตร อาจต้องใช้เวลาเพิ่มขึ้น ถ้าปั๊มได้ 27 ลิตรต่อนาที) จากนั้นอ่านแรงดันประกอบว่าอ่านค่าได้ -101 kPa (-76 cmHg)
5. ปิดด้ามจับวาล์วเกจท่อร่วมด้านแรงดันต่ำ
6. เปิดก้านวาล์วของวาล์วรวมทั้งด้านก๊าซและของเหลว
7. ดึงท่อเติมน้ำยาออกจากวาล์วบริการ
8. ชันจุกปิดบนวาล์วร่วมให้แน่น



วิธีเปิดวาล์ว

เปิดหรือปิดวาล์ว

ด้านของเหลว, ด้านก๊าซเปิดวาล์วด้วยประแจหกเหลี่ยม

ข้อควรระวังในการดำเนินการกับวาล์ว

- เปิดก้านวาล์วจนกว่าจะถึงจุดสุด ต้องใช้แรงเพิ่มต่อ
- ชันฝาปิดให้แน่นด้วยประแจวัดแรงบิด

8. การเติมสารทำความเย็น

รุ่นนี้เป็นประเภทที่ไม่ต้องเติมสารทำความเย็นเมื่อมีความยาวท่อที่ 15 ม. หากใช้ท่อส่งสารทำความเย็นที่ยาวกว่า 15 ม. ให้เติมสารทำความเย็นในปริมาณที่กำหนดขั้นตอนการเติมสารทำความเย็น

1. หลังจากที่ใช้ไล่อากาศด้วยสุญญากาศในท่อส่งสารทำความเย็นแล้ว ให้ปิดวาล์ว จากนั้นเติมสารทำความเย็นขณะที่ปิดเครื่องปรับอากาศ
2. เมื่อไม่สามารถเติมสารทำความเย็นได้ตามที่กำหนด ให้เติมสารทำความเย็นในปริมาณที่กำหนดจากช่องเติมของวาล์วที่ด้านก๊าซขณะทำความเย็น

ปริมาณสารทำความเย็นที่ต้องเติมเพิ่ม

ตารางที่ 1 ปริมาณน้ำยาแอร์เพิ่มเติม < หน่วย : กิโลกรัม >

ปริมาณน้ำยาแอร์เพิ่มเติม	=	$\left(\frac{\text{ความยาวท่อ (L)}{\text{ม.}} - A \right) \times B$
กก.		

A = 15 เมตร

B = 0.020 กก.

***ติดต่o Carrier เมื่อติดตั้งเครื่องปรับอากาศใช้ท่อสารทำความเย็นที่มีความยาวเกินกว่า 15 เมตร**

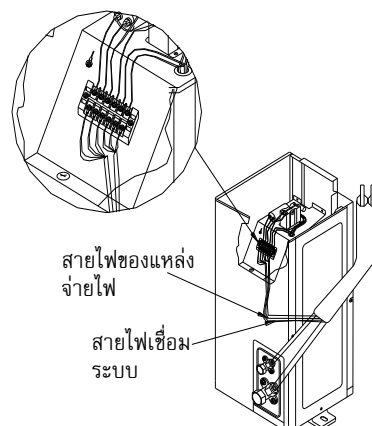
9. การเดินสายไฟและการต่อสายไฟ

ข้อควรระวัง

- สายไฟของแหล่งจ่ายไฟของเครื่องปรับอากาศนี้ต้องใช้ฟิวส์ในการติดตั้ง
- การเดินสายไฟที่ไม่ถูกต้อง/ไม่สมบูรณ์อาจก่อให้เกิดเพลิงไหม้หรือครันได้
- จัดเตรียมแหล่งจ่ายไฟสำหรับเครื่องปรับอากาศโดยเฉพาะ
- โปรดแน่ใจว่าวาล์วที่ใช้แถบรัดสายไฟที่ให่มากับผลิตภัณฑ์
- อย่าทำให้แกนนำไฟฟ้าหรือฉนวนภายในของแหล่งจ่ายไฟรวมถึงสายไฟที่เชื่อมระบบเกิดความเสียหายขณะที่ปอกสายไฟ
- ใช้สายไฟและสายไฟที่เชื่อมระบบที่มีความหนาและประเภทตามที่กำหนด และต้องใช้อุปกรณ์ป้องกันด้วย

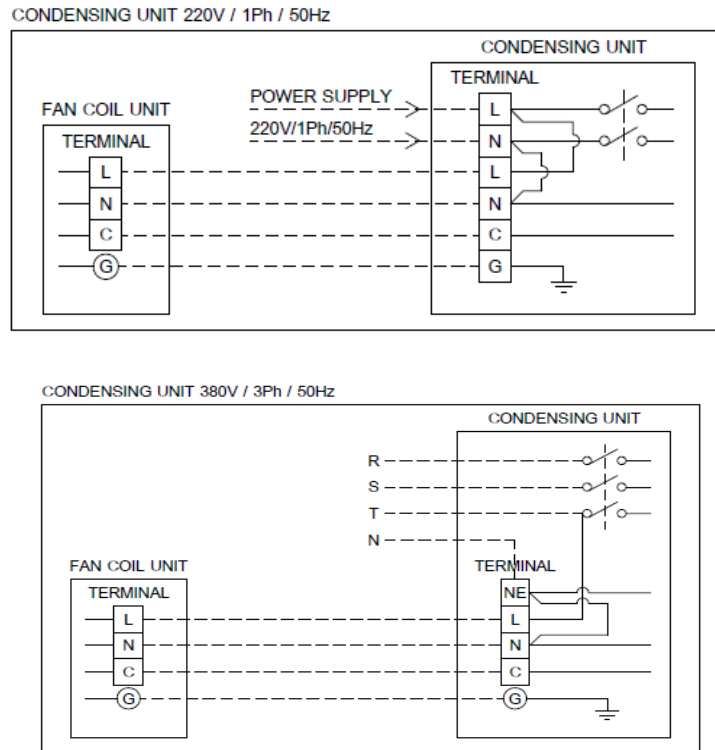
1. ถอดสกรูยึดฝาครอบวาล์ว

2. ดึงฝาครอบวาล์วลงเพื่อถอดออก



การเดินสายไฟระหว่างตัวเครื่องภายในกับตัวเครื่องภายนอก

เส้นประแสดงการเดินสายไฟที่จุดติดตั้ง



ต่อสายไฟเชื่อมระบบเข้ากับหมายเลขขั้วต่อที่ตรงกันบนบล็อกขั้วต่อของแต่ละเครื่องการต่อไม่ถูกต้องอาจทำให้เครื่องทำงานล้มเหลว

การเดินสายไฟ

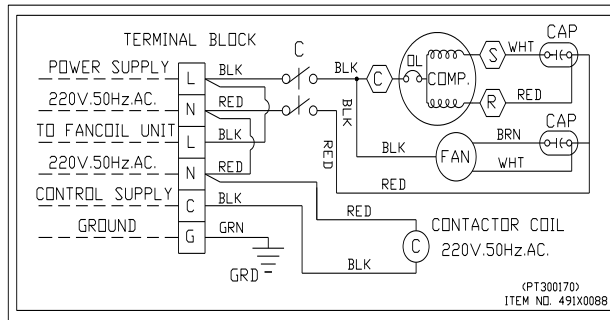
1. ต่อสายไฟของแหล่งจ่ายไฟและสายไฟเชื่อมระบบเข้ากับบล็อกขั้วต่อของกล่องควบคุมไฟฟ้า
2. ชั้นสกรูของบล็อกขั้วต่อให้แน่น ต่อสายไฟที่ตรงกับหมายเลขขั้วต่อ (อย่าให้สายไฟดึงในส่วนที่ต่อกับบล็อกขั้วต่อ)
3. ประกอบฝาครอบขั้วต่อ
4. ขณะต่อสายไฟเชื่อมระบบเข้ากับขั้วต่อตัวเครื่องภายนอก ระวังอย่าให้น้ำเข้ามาในตัวเครื่องภายนอก
5. พันฉนวนที่สายไฟเปลือย (แกนนำไฟฟ้า) ด้วยเทปฉนวนไฟฟ้า โดยไม่ให้สัมผัสกับชิ้นส่วนที่เป็นไฟฟ้าหรือโลหะ
6. สำหรับสายไฟเชื่อมระบบ ห้ามใช้สายไฟร่วมกับอุปกรณ์อื่นใช้สายไฟที่มีความยาวเพียงพอ

การต่อสายดิน

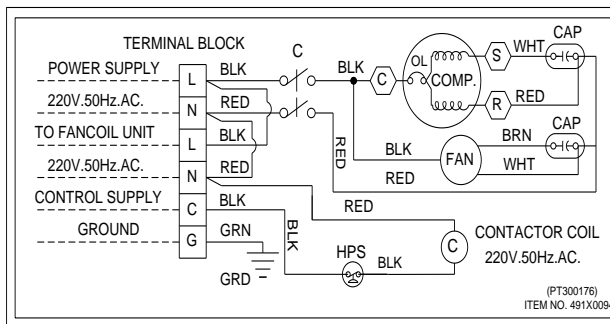
คำเตือน

โปรดแน่ใจว่าได้มีการต่อสายดิน (งานสายกราวด์) การต่อสายดินที่ไม่สมบูรณ์อาจก่อให้เกิดไฟฟ้าช็อต ต่อสายดินอย่างเหมาะสมตามมาตรฐานทางเทคนิคที่บังคับใช้การต่อสายดินนั้นจำเป็นมากเพื่อช่วยป้องกันไม่ให้เกิดไฟช็อต และลดเสียงรบกวนและไฟดูดที่บริเวณพื้นผิวของเครื่องภายนอกอันเนื่องมาจากความถี่สูงในหม้อแปลงความถี่ (อินเวอร์เตอร์) ของเครื่องหากคุณสัมผัสกับตัวเครื่องภายนอกที่มีไฟฟ้าสถิตโดยที่ไม่ได้ต่อสายดินไว้ คุณอาจถูกไฟช็อตได้

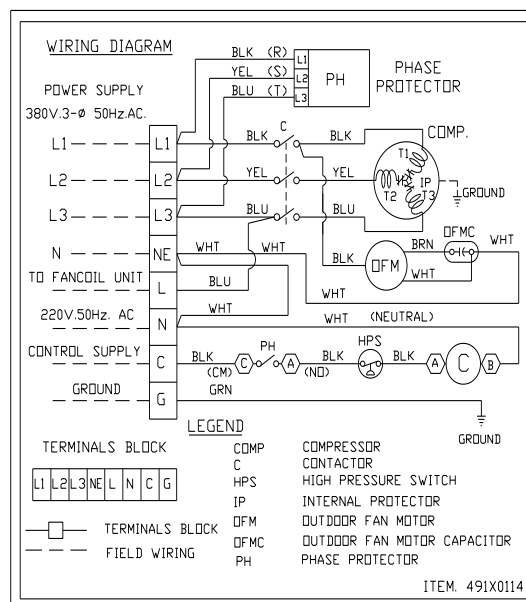
10. วงจรไฟฟ้า



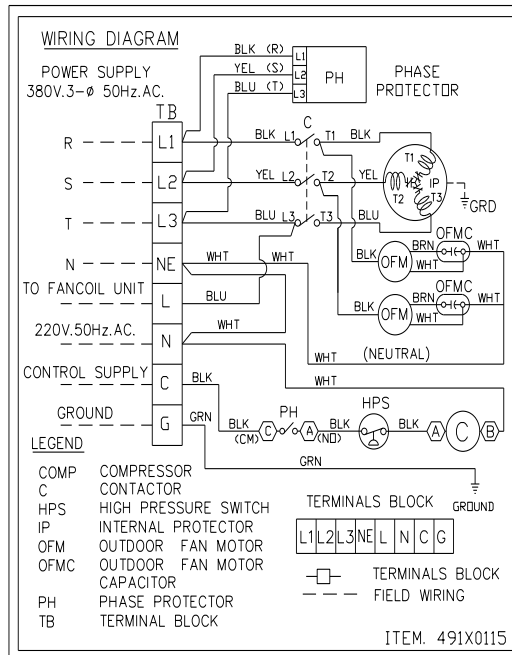
38RLY012R100 / 38RLY018R100 /
38RLY024R100 / 38RLY030R100



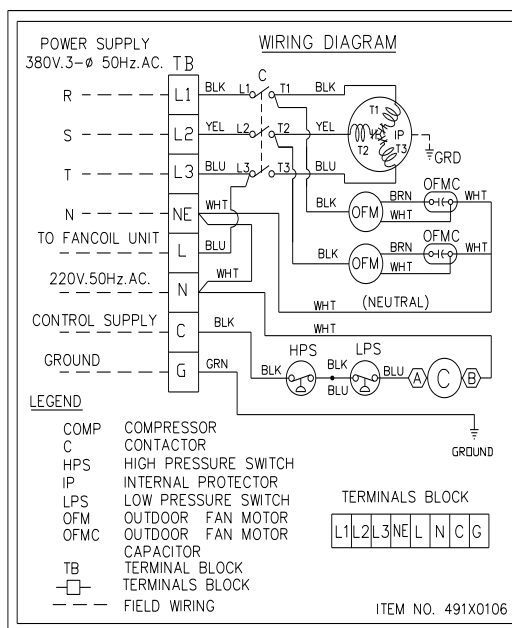
38RLY036R100 / 38RLY040R100



38RLY036R300 / 38RLY040R300



38RLY048R300



38RLY060S301

11. การบำรุงรักษา

- เพื่อป้องกันความสูญเสียจากสภาพแวดล้อม ขอแนะนำให้ท่านทำความสะอาด และบำรุงรักษาตัวเครื่องภายในและตัวเครื่องภายนอกของเครื่องปรับอากาศเป็นประจำ เมื่อใช้งานเครื่องปรับอากาศเป็นเวลานาน ขอแนะนำให้ดำเนินการบำรุงรักษาเครื่องตามช่วงเวลา (ปีละครั้ง) นอกจากนี้ควรตรวจสอบรอยขีดข่วน หรือสนิมที่ตัวเครื่องภายนอกอยู่เสมอ และกำจัดสนิมออก หรือใช้น้ำยาป้องกันสนิม หากจำเป็นตามข้อควรปฏิบัติทั่วไป เมื่อใช้งานตัวเครื่องภายในเป็นเวลาตั้งแต่ 8 ชั่วโมงขึ้นไปต่อวัน ต้องทำความสะอาดตัวเครื่องภายใน

และตัวเครื่องภายนอกอย่างน้อยทุกๆ 3 เดือน โดยให้ผู้เชี่ยวชาญเป็นผู้ดำเนินการให้การบำรุงรักษาอยู่เสมอตามที่กล่าวมาจะช่วยยืดอายุการใช้งานของผลิตภัณฑ์ และยังเป็น การลดค่าใช้จ่ายของผู้ใช้งานเครื่องด้วยการไม่บำรุงรักษาตัวเครื่องภายนอกและตัวเครื่องภายในอยู่เสมออาจทำให้ประสิทธิภาพของตัวเครื่องลดลง มีน้ำรั่วซึม หรือแม้แต่อาจทำให้คอมเพรสเซอร์บกพร่องได้

12. การแก้ไขปัญหา / การตรวจสอบข้อขัดข้อง

1. เครื่องปรับอากาศไม่ทำงาน	
สาเหตุที่อาจเป็นไปได้	วิธีการแก้ไข
1. ฟิวส์ขาดหรือไม่มีฟิวส์	1. เปลี่ยนหรือใส่ฟิวส์ใหม่
2. สายไฟขาดหรือหลวม	2. ตรวจสอบตำแหน่งที่ไฟฟ้าเกิดลัดวงจร
3. แรงเคลื่อนไฟฟ้าต่ำ หรือแรงเคลื่อนไฟฟ้าตก	3. ตรวจสอบแรงเคลื่อนไฟฟ้าที่สายไฟก่อนเข้าตัวสวิทช์ ถ้าวัดแล้วมีแรงเคลื่อนถูกต้องแต่แรงเคลื่อนที่ผ่านออกจากสวิทช์มีค่าน้อยกว่า หรือไม่ถูกต้องให้เปลี่ยนสวิทช์ใหม่
2. พัดลมเครื่องเป่าลมเย็นทำงาน แต่คอมเพรสเซอร์ไม่ทำงาน	
สาเหตุที่อาจเป็นไปได้	วิธีการแก้ไข
1. สวิทช์ควบคุมอุณหภูมิ (Thermostat) ไม่ทำงาน	1. ถ้าปรับสวิทช์ควบคุมอุณหภูมิให้อยู่ในตำแหน่งที่เย็นกว่าอุณหภูมิห้อง
2. สายไฟขาดหรือหลวม	2. ตรวจสอบสายไฟและขั้วต่อสายไฟต่างๆ เช่น ที่สวิทช์และที่ขั้วสายไฟ
3. แคมป์สตาร์ท (Starting Capacitor) ขาด	3. ตรวจสอบแคมป์สตาร์ทถ้าขาดให้เปลี่ยนใหม่
4. แคมป์รัน (Running Capacitor) ขาด	4. ตรวจสอบแคมป์รัน ถ้าขาดให้เปลี่ยนใหม่
5. รีเลย์ (ถ้ามี) ผิดปกติ	5. ตรวจสอบซ่อมแก้ไข หรือเปลี่ยนรีเลย์ใหม่
6. โอเวอร์โหลดตัดการทำงานหรือขาด	6. ตรวจสอบว่าความร้อนที่คอมเพรสเซอร์สูงเกินไป หรือโอเวอร์โหลดผิดปกติหรือไม่
7. แรงเคลื่อนไฟฟ้าต่ำหรือแรงเคลื่อนไฟฟ้าตก	7. ตรวจสอบแรงเคลื่อนไฟฟ้าและทำการแก้ไข
3. พัดลมทำงานมีเสียงดัง	
สาเหตุที่อาจเป็นไปได้	วิธีการแก้ไข
1. พัดลมมีสิ่งแปลกปลอมหรือกระทบกับสิ่งอื่น	1. ตรวจสอบตำแหน่ง และช่องว่างของพัดลมและหาสิ่งแปลกปลอม
2. พัดลมหรือมอเตอร์พัดลมหลวมหรือขาด	2. ตรวจสอบและขันพัดลมให้แน่นกับเพลลา
3. ใบพัดบิดเบี้ยวไม่สมดุลย์	3. ตรวจสอบการบิดเบี้ยวของใบพัด ถ้าขาดให้เปลี่ยนใหม่
4. ห้องปรับอากาศมีอุณหภูมิสูง	
สาเหตุที่อาจเป็นไปได้	วิธีการแก้ไข
1. ตั้งอุณหภูมิที่เทอร์โมสแตทไว้สูง	1. ปรับตั้งเทอร์โมสแตทให้อุณหภูมิต่ำลง
2. การกระจายลมเย็นไม่เพียงพอ	2. ปรับปรุงการกระจายลมเย็น
5. น้ำหยดจากเครื่องเป่าลมเย็น	
สาเหตุที่อาจเป็นไปได้	วิธีการแก้ไข
1. ติดตั้งเครื่องเป่าลมเย็นไม่ได้ระดับ	1. ติดตั้งเครื่องให้ได้ระดับและทำให้ถาดน้ำลาดลงไปตามทิศทาง การไหล
2. ปลายท่อที่ต่อกับถาดน้ำทิ้ง มีสิ่งสกปรกอุดตัน	2. ทำความสะอาดถาดน้ำทิ้งและท่อน้ำทิ้ง
3. ถาดน้ำทิ้งมีรอยรั่ว หรือมีน้ำรั่วจากแหล่งอื่นที่ไม่ได้มาจากเครื่องปรับอากาศ	3. ใช้วัสดุอุดรอยรั่ว

6. ตัวเครื่องสั้นและมีเสียงลมดังผิดปกติ

สาเหตุที่อาจเป็นไปได้	วิธีการแก้ไข
1. ท่อน้ำยาด้านดูดและด้านส่งสัมผัสกัน	1. ดัดท่อให้เกิดช่องว่างระหว่างท่อทางด้านดูด และท่อทางด้านส่ง
2. นัต หรือสกรูยึดคอมเพรสเซอร์ ฝาครอบเครื่องหรือแคปรีนหลวม	2. ขันนัตหรือสกรูให้แน่น
3. ใบพัดลมบิดงอ หรือหลวม	3. เปลี่ยนพัดลม
4. พัดลมมอเตอร์ เคลื่อนออกจากตำแหน่งที่ตั้ง เนื่องจากจุดที่จับยึดหลวม	4. ตรวจสอบตำแหน่งให้ถูกต้อง และขันนัตที่ล็อคให้แน่น

7. คอมเพรสเซอร์สตาร์ทไม่ออก (ถ้าปล่อยไว้นานคอมเพรสเซอร์จะไหม้)

สาเหตุที่อาจเป็นไปได้	วิธีการแก้ไข
1. ต่อดวงจรไฟฟ้าไม่ถูกต้อง	1. ตรวจสอบและต่อวงจรไฟฟ้าใหม่
2. ไฟที่จ่ายไปยังเครื่องมีแรงเคลื่อนต่ำ (หรือแรงเคลื่อนไฟฟ้าตก)	2. ค้นหาสาเหตุและแนวทางป้องกันแก้ไขให้ถูกต้อง
3. แคปรีน (Run Capacitor) เสียหายขัดข้อง	3. ค้นหาสาเหตุและแก้ไขแล้วเปลี่ยนแคปรีนใหม่
4. มอเตอร์คอมเพรสเซอร์ไหม้	4. เปลี่ยนคอมเพรสเซอร์

8. คอมเพรสเซอร์ไม่ทำงาน (คอมเพรสเซอร์ไม่มีเสียงฮัม)

สาเหตุที่อาจเป็นไปได้	วิธีการแก้ไข
1. สวิตช์ของเครื่องปรับอากาศยังไม่ได้เปิดหรือเปิดไม่ครบถ้วน (บางตัวอยู่ในตำแหน่ง OFF)	1. ปิดสวิตช์ที่จ่ายไฟให้เครื่องปรับอากาศให้ครบทุกตัว (สับสวิตช์ให้อยู่ในตำแหน่ง ON)
2. ไม่มีฟิวส์ หรือฟิวส์ขาด	2. ใส่หรือเปลี่ยนฟิวส์
3. โอเวอร์โวลต์ตัดวงจร (Trips)	3. ตรวจสอบระบบไฟฟ้าเพื่อหาสาเหตุของการตัดวงจรแล้วแก้ไขให้เรียบร้อย
4. ระบบควบคุมการทำงานของเครื่อง เช่น รีโมทคอนโทรลมีปัญหาขัดข้อง	4. เปลี่ยนหรือซ่อมแก้ไขระบบควบคุมการทำงานของเครื่อง
5. ปรับตั้งเทอร์โมสแตทที่อุณหภูมิสูงเกินไป ทำให้เทอร์โมสแตทตัด	5. ปรับตั้งเทอร์โมสแตทให้อุณหภูมิทำความเย็นต่ำลง
6. ติดตั้งเทอร์โมสแตทหรือชุดควบคุมอุณหภูมิในตำแหน่งที่ไม่โดนลมเย็นจากเครื่องเป่าลมเย็นโดยตรง	6. เปลี่ยนตำแหน่งติดตั้งเทอร์โมสแตทหรือชุดควบคุมอุณหภูมิใหม่ให้อยู่ในตำแหน่งที่ไม่โดนลมเย็น
7. วงจรไฟฟ้าไม่ถูกต้องหรือเกิดการลัดวงจร	7. ตรวจสอบและต่อวงจรไฟฟ้าใหม่

9. คอมเพรสเซอร์ไม่ทำงานและโอเวอร์โวลต์ตัดวงจร

สาเหตุที่อาจเป็นไปได้	วิธีการแก้ไข
1. ต่อดวงจรไฟฟ้าไม่ถูกต้อง	1. ตรวจสอบและต่อวงจรไฟฟ้าใหม่และแก้ไขให้ถูกต้อง
2. ไฟที่จ่ายไปยังเครื่องมีแรงเคลื่อนไฟฟ้าต่ำ (หรือมีแรงเคลื่อนไฟฟ้าตก)	2. ค้นหาสาเหตุและหาแนวทางป้องกันแก้ไขให้ถูกต้อง
3. มอเตอร์คอมเพรสเซอร์ไหม้	3. เปลี่ยนคอมเพรสเซอร์

10. โอเวอร์โวลต์ตัดวงจรและคอมเพรสเซอร์หยุดทำงานหลังจากที่เริ่มสตาร์ทใหม่ในช่วงระยะเวลาสั้น ๆ

สาเหตุที่อาจเป็นไปได้	วิธีการแก้ไข
1. มีกระแสไฟฟ้าไหลผ่านโอเวอร์โวลต์มากเกินไป	1. ตรวจสอบและตรวจสอบวงจรไฟฟ้า มอเตอร์พัดลม การต่อสายไฟและขนาดของโอเวอร์โวลต์ให้ถูกต้อง
2. มีแรงเคลื่อนไฟฟ้าตก	2. ค้นหาสาเหตุและทำการแก้ไข

3. โอเวอร์โวลต์ขัดข้อง
4. แคลปรีน (Run Capacitor) เสียหาย ขัดข้อง
5. คอมเพรสเซอร์ร้อนจัด
6. คอมเพรสเซอร์ใหม่

3. ตรวจสอบเช็คกระแสไฟฟ้าและเปลี่ยนโอเวอร์โวลต์
4. ค้นหาสาเหตุและเปลี่ยนแคลปรีนใหม่
5. ตรวจสอบวัดสารทำความเย็น (มีการรั่วหรือไม่) ถ้าจำเป็นให้เพิ่มเติมแล้วตรวจสอบชูปเปอร์ฮีท
6. เปลี่ยนคอมเพรสเซอร์

11. แคลปรีน (Run Capacitor) ขาด ลัดวงจร

สาเหตุที่อาจเป็นไปได้

1. ใช้ขนาดความจุไม่ถูกต้อง
2. แรงเคลื่อนไฟฟ้าสูงผิดปกติ (มากกว่า 110% ของแรงเคลื่อนไฟฟ้าสูงสุด)

วิธีการแก้ไข

1. เปลี่ยนแคลปรีนให้มีขนาดความจุที่ถูกต้อง
2. หาสาเหตุและแก้ไขให้ถูกต้อง

12. ท่อน้ำยาต้านดูดมีน้ำหรือเกล็ดน้ำแข็งเกาะ

สาเหตุที่อาจเป็นไปได้

1. พัดลมของแฟนคอยล์ยูนิตไม่ทำงาน
2. มีสารทำความเย็นระบบมากเกินไป

วิธีการแก้ไข

1. หาสาเหตุและซ่อมแก้ไข
2. ปลอยสารทำความเย็นออกจากระบบแล้วตรวจสอบชูปเปอร์ฮีท



เครื่องปรับอากาศ “แคเรียร์”

บริษัท แคเรียร์ (ประเทศไทย) จำกัด 1858/63-74 อาคารทีซีไอเอฟ ทาวเวอร์ ชั้น 14,15 ถนน บางนา-ตราด กม. 4.5 แขวงบางนา เขตบางนา กรุงเทพฯ 10260 โทร 0-2090-9999 แฟกซ์ 0-2751-4778

Carrier (Thailand) Ltd. 1858/63-74 TCIF Tower , 14-15th.Fl,Bangna Trad Road Km.4.5 Bangna, Bangkok 10260 Thailand Tel: 66(0)2090-9999 Fax: 66(0)2751-4778

บริษัทฯ ขอสงวนสิทธิ์ที่จะเปลี่ยนแปลงรายละเอียดข้างต้น โดยไม่ต้องแจ้งให้ทราบล่วงหน้า Carrier reserves the right to make changes in specifications without prior notice.

Catalog no. : 38RLY 2018 REVISE 0